

# Montage- en gebruikshandleiding

## Kachels uit de Lotus-Mira serie

Lotus Mira 3:Stalen kachel, Mira 4:Stalen kachel met zijruit.

Versie 4, 03.01.2023





## **Inleiding**

### ***Gefeliciteerd met uw nieuwe Lotus-kachel***

Wij hopen en verwachten dat hij u vele uren warmte zal geven. Maar voordat u echt plezier van uw investering kunt hebben, moet u deze handleiding grondig doorlezen. Deze bevat enkele concrete adviezen om zoveel mogelijk plezier van uw kachel te hebben, zowel nu als in de komende jaren. Het is dan ook een goed idee om deze handleiding bij al uw andere handleidingen te bewaren.

Lotus' kachels hebben een lange traditie: de eerste producties stammen uit 1979. Tegenwoordig vindt de productie plaats in Langeskov en worden de kachels naar veel Europese markten geëxporteerd. De kachels zijn geproduceerd op basis van goede Deense tradities en hebben hun bezitters jarenlang trouw gediend. Dus nogmaals gefeliciteerd met uw nieuwe Lotus-kachel. Hij zal zeker het warme begin van een heel nieuw huiselijk leven inluiden.

### **De kachel monteren**

Voordat uw kachel klaar is om warmte en gezelligheid te verspreiden, dient u deze bladzijden grondig door te lezen. Hier nemen wij de eisen door die gesteld worden aan de montage en de omgeving. Daarnaast wordt verwezen naar de te allen tijde geldende plaatselijke regels, waaronder de regels die verwijzen naar de nationale en Europese normen die moeten worden nageleefd bij het installeren van de kachel.

We waarschuwen u tegen elke vorm van ongeoorloofde wijzigingen aan de kachel. Ook attenderen wij u er op dat de oppervlakken op de kachel heet worden.

Lotus raadt u aan de kachel te laten monteren door een officiële Lotus-handelaar of door een kachelmonteur, die door een officiële Lotus-handelaar wordt aanbevolen.

Onthoud dat de kachel niet in gebruik genomen mag worden voordat de installatie is goedgekeurd door de plaatselijke schoorsteenveger.

Denk er ook aan dat eventuele luchtroosters zodanig geplaatst moeten worden, dat ze niet kunnen blokkeren.

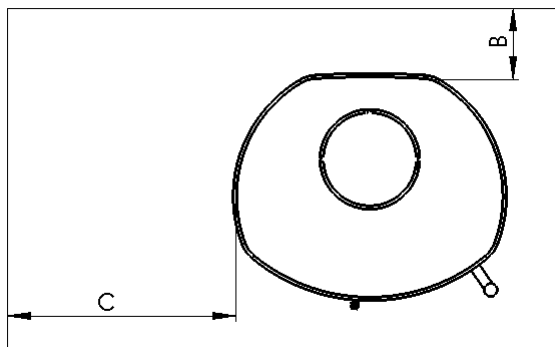
Verder moet er genoeg ruimte zijn voor het gebruik, onderhoud en het vegen van de schoorsteen.

Sorteer de gebruikte verpakkingen en breng ze naar de daarvoor bestemde plaatselijke voorzieningen.

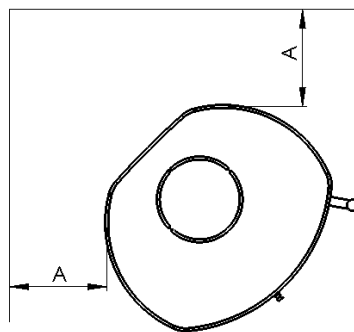
### **Afstand tot brandbaar materiaal**

Met het oog op de veiligheid gelden een aantal minimumafstanden tot brandbaar materiaal zoals brandbare wanden, meubels e.d. **De volgende minimumafstanden gelden:**

A: 420mm B: 170mm C: 420mm



**1000mm naar voren**



**1000mm naar voren**

### **Afstand tot onbrandbaar materiaal**

Houd een afstand van 80-100 mm aan tot onbrandbaar materiaal, zodat de warmte vrij kan komen en kan worden verdeeld. Ook is het eenvoudiger om rondom de kachel schoon te maken.

Technische specificaties

Model	Hoogte	Breedte	Diepte	Gewicht
Mira 3	1082	471,4	385,1	117kg
Mira 4	1082	471,4	385,1	117kg

### **Gemiddelde waarden bij het testen volgens DS/EN 13 240**

Rookgastemperatuur: 330°C  
Massastroming rookgas: 4,6 g/s  
Rendement: 78 %  
Nominale capaciteit: 5 Kw  
Schoorsteentrek: 12 pa

## ***De schoorsteen***

Een goede trek in uw schoorsteen is van doorslaggevende betekenis voor hoe goed uw kachel brandt. Denk er aan dat er toegang tot de reinigingsluiken moet zijn.

De effectieve hoogte van de schoorsteen moet tussen 3,5 en 4 meter zijn. Onder effectieve hoogte wordt de afstand van de bovenkant van de kachel tot de top van de schoorsteen verstaan. De opening van de schoorsteen moet minimaal Ø150 mm (binnenmaat) zijn.

Alle koppelingen en aansluitingen moeten natuurlijk dicht zijn en de schoorsteen moet een trek van minimaal 1,2mm waterkolom (12 Pa) hebben, maar liefst nog iets meer.

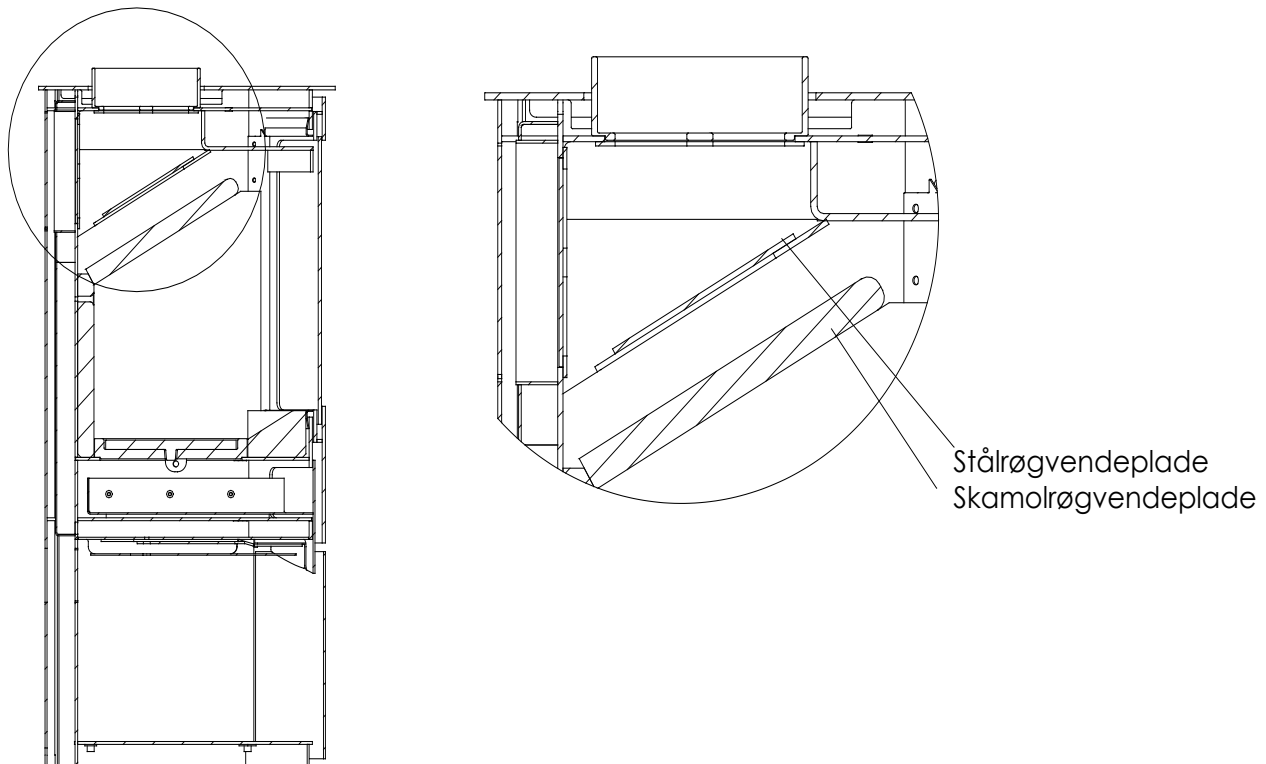
Het is mogelijk de kachel aan te sluiten op een schoorsteen die tegelijkertijd voor een ander doeleinde wordt gebruikt. Hier moet de installateur en/of schoorsteenveger de concrete situatie beoordelen.

## ***Rookschuif***

Als uw schoorsteen voorzien is van een rookschuif, moet deze een vaste opening van minstens 20 cm<sup>2</sup> hebben.

## ***De keerplaten monteren***

Hieronder wordt getoond hoe de keerplaten moeten worden geplaatst als u de kachel in zijdoorsnee ziet.



\*\* Stålrøgvendeplade = Stalen keerplaat

\*\* Skamolrøgvendeplade = Skamol keerplaat

Haal de keerplaten er ieder voor zich uit. Beide keerplaten worden eruit gehaald door ze aan de ene kant op te tillen, waarna ze vrijkomen aan de andere kant, in de verbrandingskamer omlaag kunnen en uit de deuropening te nemen zijn. Ze worden op dezelfde manier in omgekeerde volgorde weer aangebracht: til ze schuin omhoog, eerst de ene kant, dan de andere kant en leg ze in het midden op hun plaats.

### ***Aanvoer van verbrandingslucht***

Voor een goede en schone verbranding is het belangrijk dat er voldoende lucht aangevoerd wordt. Om dit mogelijk te maken, is het een voorwaarde dat er lucht aangevoerd wordt in de ruimte waarin de kachel staat.

U dient er voor te zorgen dat er ca. 15m<sup>3</sup> frisse lucht per uur aangevoerd wordt.

In de meeste ruimtes zal er voldoende lucht aanwezig zijn, met name als er kamerdeuren openstaan. In speciale gevallen kan het nodig zijn om een luchtklep aan te brengen in de buitenmuur van de ruimte waar de kachel staat.

## **De vloer**

Voordat de kachel geplaatst wordt, dient u zich er van te verzekeren dat de ondergrond het gewicht van zowel de kachel als de schoorsteen kan dragen. Wanneer u uw nieuwe Lotus kachel op de vloer plaatst, moet hij op een onbrandbare plaat van bijv. staal of steen geplaatst worden. De plaat moet zo groot zijn dat deze aan de voorkant minimaal 30 cm en aan de zijkanten minimaal 15 cm van de opening van de kachel uitsteekt.

Wanneer uw nieuwe kachel geïnstalleerd is, moet u dit aan de schoorsteenveger melden. Deels omdat de installatie geïnspecteerd moet worden en deels omdat de schoorsteen van nu af aan door de schoorsteenveger moet worden geveegd.

## **De kachel gebruiken**

De kachel is bedoeld voor ‘intermitterende verbranding’, die bereikt wordt door deze handleiding te volgen.

Hieronder nemen wij de handelingen door, zoals ze tijdens de test van de kachel bij het Deens Technologisch Instituut zijn uitgevoerd. Deze handelwijze zorgt bij de beschreven schoorsteen voor de beste verbranding.

De hoeveelheid brandstof en de stand van de schuif kunnen worden aangepast aan de individuele behoefte aan warmte en de trek van de desbetreffende schoorsteen. De kachel is getest met berkenhout met 18% vochtigheid.

## ***Aansteken en lopend vullen bij de EN test***

1. De aslade en het rooster moeten altijd helemaal dicht staan, ook bij het aansteken.
2. Leg ca. 2 kg aanmaakhout onderin de kachel, kruislings op elkaar zoals bij een blokhut. Leg 2 aanmaakblokken in het midden en steek deze aan.
3. Zet de deur op een kier van ca. 3 cm. Open de luchtklep onder de deur helemaal (naar links schuiven). Laat de kachel ca. 3-5 minuten zo staan voordat u de deur helemaal dichtdoet en met de hendel sluit.
4. Sluit de luchtklep tijdens het aansteken naar behoefte.
5. Als het vuur alleen nog maar smeult (er zijn geen vlammen meer) kunt u de deur voorzichtig openen, zodat de as niet naar buiten dwarrelt. Verspreid de smeulende resten voorzichtig met een pook zodat er een gelijke laag ontstaat.
6. Leg 3 stukken hout in de kachel van in totaal ca. 1,7 kg. Het voorste stuk vat het beste vlam als het gekloofd is en als één gekloofde zijde naar voren en één naar de smeulende resten wijzen. Sluit de deur meteen helemaal.

7. Open de schuif helemaal en zet hem na ca. 2 minuten tot ca. 1/3 open. Hoe ver de schuif precies open moet staan, is afhankelijk van de schoorsteentrek. De vlammen moeten zich nu tot een rustig brandend vuur stabiliseren.
8. Als het vuur smeult (na ca. 1 uur), begint u opnieuw vanaf punt 5.

### ***Langzame verbranding***

Leg een goede hoeveelheid hout (3,0-3,5kg verdeeld over 3-5 stukken hout – niet 1 of 2 grote blokken) op een goede laag gloeiend houtskool. Pas de hoeveelheid lucht aan als het vuur goed vlam vat, maar voer altijd genoeg lucht aan voor zichtbare en permanente vlammen. Als het vuur uitgebrand is, kunt u de periode tot het aanmaken van het volgende vuur oprekken door de schuif helemaal dicht te doen. Op die manier trekt er geen koude lucht door de kachel. Beperk je de luchtaanvoer te vroeg of is deze over het algemeen te laag, zorgt dat voor een slechte werking en voor hoge emissies. Die zijn schadelijk voor het milieu.

### **Belangrijk**

De deur moet altijd gesloten zijn als de kachel gebruikt wordt. Open de deur alleen bij het aanmaken, stoken en schoonmaken.

### **As**

De as kan in de vuilniszak gedeponerd worden. De as dient wel 1-2 dagen afgekoeld te zijn, voordat u deze in de vuilniszak kan doen. Er kunnen anders nog vonken zijn die het afval of de vuilniszak kunnen laten ontvlammen.

### **Goede tips**

#### ***Aanmaken na een langere pauze***

Als de kachel lang niet gebruikt is dient u, voordat u de kachel aanmaakt, te controleren of de schoorsteen niet verstopt is.

#### ***De kachel reinigen***

Het oppervlak van alle Lotus-kachels is door de fabriek behandeld met originele Senothermlak, in de kleuren "antraciet" of "grijs". Door deze behandeling geeft de kachel tijdens de eerste paar keer stoken een speciale geur. Die verdwijnt echter na enkele keren. Zorg voor een goede ventilatie. Maak het oppervlak schoon met een zachte, langharige autowasborstel of een stofzuigerborstel.



Maak de kachel ook regelmatig van binnen schoon. Verwijder as, roet en evt. teerresten van de ruit en de haard. Laat de keerplaten ook regelmatig zakken om roet en vuil te verwijderen, dat vaak achter deze platen ligt.

Controleer tegelijkertijd of er vrije doorgang naar de schoorsteen is. Leeg de asla regelmatig naar behoefte. As uit de haard kan lang nadat de kachel voor het laatst gebruikt is gloeiende deeltjes bevatten. Doe de as daarom altijd in een vuurvast blik, voordat u het weggooit. Denk eraan de kachel alleen in koude toestand schoon te maken.

### ***Schoorsteenbrand***

Sluit in geval van schoorsteenbrand de deuren, laden en schuiven, zodat er geen zuurstof aangevoerd wordt. Roep zo nodig de hulp in van de relevante instanties.

### ***Onderhoud van de kachel – gebruik uitsluitend originele reservedelen***

**Pakkingen** kunnen er op het eerste gezicht goed uitzien, maar ze krimpen langzaam door de warmte en dicht de kachel daardoor minder goed af. Vervang de pakkingen naar behoefte, omdat het voor een goede verbranding en een schone ruit heel belangrijk is dat de kachel goed afgedicht is.

**Het schudrooster** kan bij hoge uitzondering na gebruik verslijten of scheuren en is ook eenvoudig te vervangen. Til rooster en frame een paar cm. omhoog en vrij van de trekstang, waarna het door een nieuw te vervangen is. Het frame zelf waarop het rooster rust, kan ook eenvoudig vervangen worden omdat het los tussen het skamol ligt.

**De haardbekleding** kan barsten of licht slijten. De platen zijn gemaakt van het isolatiemateriaal vermiculit. Vervang het materiaal bij slijtage uiterlijk wanneer de platen een dikte van 1,5-2,0cm. hebben. Het materiaal wordt gemakkelijk poreus. Om te voorkomen dat de platen barsten is het belangrijk om het haardhout niet in de haard te gooien, maar te leggen. Raakt een van de skamolplaten gebarsten dan heeft dat geen invloed op de isolerende werking van die plaat.

**Verven:** het is mogelijk de kachel met Senotherm-spray te verven om vlekken of scheurtjes en dergelijke af te dekken. Grotere beschadigingen moeten met fijn staalwol geschuurd en daarna gestofzuigd en gespoten worden. Schud de bus stevig en spray op een afstand van 15-20 cm. Het is heel belangrijk dat de

kachel niet brandt en helemaal koud is voordat u de spray gebruikt; anders kan er grote schade ontstaan door brand.

### **Aanmaakhout**

Aanmaakhout bestaat uit fijn gekloven hout of takken die ca. 20 cm. lang zijn en een diameter van 2-3 cm. hebben.

### **Hout**

Hout van berk, beuk, eik, es, iep, naald- en fruitbomen is geschikt om te kloven en in de kachel te stoken.

Geïmpregneerd hout, spaanplaten, kleurenbrochures of glanzend papier zijn daarentegen niet geschikt voor de kachel. Ze ontwikkelen zoutzuur en zware metalen en zijn slecht voor de kachel en het milieu.

Gebruik geen fossiele brandstoffen, noch voor het aanmaken, noch voor het opstoken.

Hout voor uw Lotuskachel moet een diameter van 7-9 cm. hebben en hoogstens ca. 30 cm. lang zijn, omdat het anders te dicht bij de zijkanten van de kachel komt (bij de DS-test is 25 cm. lang hout gebruikt). Het belangrijkste voor een goede verbranding is dat het hout droog genoeg is (met een vochtgehalte van 15-20%). Als het hout te nat is, zal het moeilijk branden, de schoorsteen slecht trekken, er teveel rook gevormd worden en het rendement slecht zijn omdat het vocht eerst moet verdampen. Verder kunnen de kachel en schoorsteen hierdoor beschadigd raken, als gevolg van roet- en teeraanslag. Dit kan in het ergste geval tot schoorsteenbrand leiden. Als het hout te droog is, brandt het te snel. De gassen in het hout worden vaak sneller afgegeven dan ze kunnen verbranden en verdwijnen dan gedeeltelijk onverbrand door de schoorsteen. Het rendement wordt er slechter door en het is schadelijk voor het milieu.

Er is dus sprake van een balans, die echter na een beetje oefenen redelijk eenvoudig te vinden is. Zie ook hierna onder 'hout opslaan'.

### **Hout opslaan**

Hout is het beste onder een goed ontluchte afdekking te bewaren, bv. een carport of afdak. U kunt het hout het beste op een pallet of dergelijke plaatsen, zodat het vrij van de grond staat. Vers hout dat gezaagd en gekloofd is, kan afhankelijk van de houtsoort het beste 1 à 2 jaar op deze manier opgeslagen liggen.

## ***Wat er in de kachel ligt***

In de kachel ligt deze montage- en gebruikshandleiding en een handschoen die u goed kunt gebruiken tijdens het stoken.

## **Storingen**

Als u problemen ondervindt bij het stoken in uw Lotus-kachel, kunt u hieronder misschien de oorzaak vinden. Als dit niet het geval is, kunt u altijd contact opnemen met uw Lotus-handelaar.

### **De kachel is moeilijk te regelen – hij brandt te hard**

Als de kachel nieuw is, controleer dan of u onze handleiding gevolgd heeft. Als de kachel ouder dan 1 jaar is en veel gebruikt is geweest, moeten de pakkingen misschien vervangen worden. Als de pakkingen te lang gezeten hebben, kan de warmte ertoe leiden dat ze niet meer zo goed afdichten.

### **De kachel trekt slecht na de installatie**

Controleer dat de montagehandleiding is gevolgd. Met name de situatie rond de schoorsteen kan de oorzaak van problemen zijn. Zijn de diameter en de lengte in orde, lekt hij niet en zijn het rookkanaal en de overgangen goed dicht? Neem eventueel contact op met een schoorsteenveger om het probleem op te lossen, aangezien de schoorsteen ook verstopt kan zijn.

### **Het ruikt naar rook en roet**

Dit kan te wijten zijn aan windneerslag in de schoorsteen en komt meestal voor bij bepaalde windrichtingen. De schoorsteen kan eventueel ook te kort zijn ten opzichte van de daknok of bomen kunnen zo hoog gegroeid zijn dat ze turbulentie bij de schoorsteen veroorzaken.

Er kan ook onderdruk in huis zijn, dat veroorzaakt kan worden doordat er te weinig frisse lucht komt in de ruimte waar de kachel staat of doordat de afzuigkap en/of badkamerventilatie tegelijkertijd ingeschakeld zijn. Schakel de afzuigkap/badkamerventilatie uit en zet evt. een raam op een kier open. Helpt dat, zorg dan met behulp van een luchtklep/rooster in de muur dat er frisse lucht wordt aangevoerd.

### **De kachel is moeilijk aan te krijgen en gaat misschien uit**

Dit kan aan een aantal zaken oorzaken hebben. De meest voorkomende zijn:  
De schuif staat niet ver genoeg open,  
Het hout is te vochtig,  
De trek in de schoorsteen is te gering, deze is eventueel verstopt of niet goed dicht.

De smeulende laag was te klein/gedoofd en was dus niet warm genoeg om het hout aan te steken. Voer eventueel een beetje primaire lucht aan door de aslade iets uit te trekken en het rooster wat te openen om de kachel weer aan de gang te krijgen. Deze moeten daarna wel weer dichtgedaan worden.

Afhankelijk van het probleem kan het nodig zijn om contact op te nemen met de Lotus-handelaar of een schoorsteenveger.

### **Stoken in de lente of herfst.**

Aanbevolen wordt om bij het stoken in de lente of herfst minder hout dan normaal te gebruiken, omdat het naar verhouding snel verbrandt en voor kou in huis zorgt. Beperk de luchtaanvoer nooit dusdanig dat er geen zichtbare vlammen zijn, omdat dit vervuilend voor het milieu is. Ook zorgt het voor roetaanslag in de schoorsteen, waarmee het risico op een schoorsteenbrand groter wordt.

### ***Schoorsteenbrand***

In geval van schoorsteenbrand wordt aangeraden de deur en schuif te sluiten en eventueel de brandweer te bellen.

# **GARANTIEBEWIJS**

## **Lotus-kachel - 10 jaar garantie**

Vanaf 1 september 2014 geeft Lotus u 10 jaar garantie in plaats van 5 jaar. Deze garantie geldt voor haarden die na deze datum door Lotus worden geleverd.

Dit garantiebewijs betreft Lotus-kachelmodel \_\_\_\_\_ met productienummer \_\_\_\_\_ gekocht op \_\_\_\_\_.

De garantie dekt normaal stoken, d.w.z. met gewoon gekloofd hout en geperste houtbriketten, en uitsluitend als de kachel volgens de aanwijzingen in de gebruikshandleiding bediend wordt.

De garantie dekt een foutloze werking en omvat geen schade als gevolg van oververhitting, schade aan de lak, slijtdelen en bewegende delen zoals bv. glas, skamol, steen, schudrooster, keerplaten, pakkingen, schuiven en sluitmechanismen.

De garantie vervalt indien de kachel niet volgens de bedieningshandleiding bediend wordt en indien gebreken e.d. door anderen dan een door Lotus Heating Systems A/S goedgekeurde monteur opgezocht/verholpen worden. De garantie dekt geen schades die veroorzaakt worden door onjuist of ondeskundig gebruik van de kachel.

Indien een product naar Lotus Heating Systems A/S geretourneerd wordt en daarna blijkt dat de schade niet onder de garantie valt, komen de betreffende kosten voor rekening van de klant.

Bij een eventuele garantiereparatie wordt de garantieperiode voor de uitgevoerde reparatie niet verlengd en geldt de oorspronkelijke duur van de garantieperiode.

Dit garantiebewijs geldt uitsluitend indien het ingevuld en ondertekend is en de originele factuur van de dealer getoond wordt. De garantieperiode volgt de factuurdatum.

Wij wensen u plezier met uw nieuwe Lotuskachel.

Met vriendelijke groeten,

Dealer:



Johnny Ebstrup  
**Lotus Heating Systems A/S**

## Overensstemmelsesvurdering

Denne vurdering bekræfter overholdelse af kravene i EU forordningen 2015/1185 og bekendtgørelsen i Europa-kommissionens officielle tidsskrift 2017/C 076/02.

Fabrikant	Lotus Heating Systems A/S, Agertoften 6, 5550 Langeskov. +45 63237070
Produkttype	Fritstående brændeovn til brændestykker
Typebetegnelse	Lotus Mira 3, Mira 4
Dokumentation	www.lotusstoves.com
Direktiver	EN 13240 2001/A2 2004/AC 2007

### EU Union legislation

Reference	Date	Title
Top level directives and regulations		
DIR 2009/125/EC	21/10/2009	Energy Related Products Directive (codesign)
REG (EU) 305/2011	9/3/2011	Construction Products Regulation (CPR)
REG (EU) 2017/1369	4/7/2017	Energy Labelling Regulation
Implementation measures incl regulations and delegated acts		
(EU) 2015/1186 (EL)	24/4/2015	Energy labelling delegated act on Room heaters
(EU) 2015/1185 (ED)	24/4/2015	Ecodesign regulation on Room heaters
2017/C 076/02	10/3/2017	COM Transitional methods OJ EU C76 Vol 60
Harmonized standards, other standards and technical specifications		
EN 13240:2001	7/4/2001	Room heaters fired by solid fuel
EN 13240/A2:2004	28/10/2004	Harmonization of EN13240 by Annex ZA
EN 16510-1 (2013 ed)	January 2013	Emission measurement methods prior to 2018
CEN/TS 15883	8/9/2009	Emission measurement from 2009
EN 16510-1:2018	31/7/2018	Emission measurement methods 2018 onwards

### Grænseværdier

$\eta_s$ [%] Årsvirknings grad	CO[mg/m <sup>3</sup> ] (13% O <sub>2</sub> )	PM[mg/m <sup>3</sup> ] (13% O <sub>2</sub> )	NOx[mg/m <sup>3</sup> ] (13% O <sub>2</sub> )	C <sub>OGC</sub> [mg/m <sup>3</sup> ] (13% O <sub>2</sub> )
68%	625	27	96	48

Dato: 23/12-2021



Lars U. Borch  
**Lotus Heating Systems A/S**

Lotus heating Systems A/S [www.lotusstoves.com](http://www.lotusstoves.com) +45 63 23 70 70

Model identifier: Mira Serie

Indirect heating function: NA

Direct heat output: 5 kW

Local heating emissions at nominal heat output

[x] mg/Nm<sup>3</sup> (13%O<sub>2</sub>)

Emissions from local heating at minimal rated heat output

[x] mg/Nm<sup>3</sup> (13%O<sub>2</sub>)

Fuel	Preferred fuel	Other suitable fuel(s)	η <sub>s</sub> [x%]:	PM	OGC	CO	NOX	PM	OGC	CO	NOX
Wood logs, moisture content ≤ 25 %	yes	no	68	27	48	625	96	NA	NA	NA	NA
Compressed wood, moisture content < 12 % (e.g. according to ISO 17225-3)	no	no									
Other woody biomass	no	no									
Non-woody biomass	no	no									
Anthracite and dry steam coal	no	no									
Hard coke	no	no									
Low temperature coke	no	no									
Bituminous coal	no	no									
Lignite briquettes	no	no									
Peat briquettes	no	no									
Blended fossil fuel briquettes	no	no									
Other fossil fuel	no	no									
Blended biomass and fossil fuel briquettes	no	no									
Other blend of biomass and solid fuel	no	no									

Heat output	Symbol	Value	Unit
Nominal heat output	P nom	5	kW
Minimum heat output	P min	N.A.	kW
<b>Auxiliary power consumption</b>			

At nominal heat output	el max	N.A.	kW
At minimum heat output	el min	N.A.	kW
In standby mode	el SB	N.A.	kW
<b>Fuel efficiency (Based on the net calorific value (NCV))</b>	Symbol	Value	Unit
Fuel efficiency at nominal heat output	$\eta_{th,nom}$	78	%
Fuel efficiency at minimum heat output	$\eta_{th,min}$	N.A.	%
<b>Permanent pilot flame power requirement</b>			
Pilot flame power requirement (if applicable)	$P_{Pilot}$	N.A.	kW

#### **Type of heat output/room temperature control**

Single-stage heat output, no room temperature control	No
two or more manual stages, no room temperature control	Yes
with mechanic thermostat room temperature control	No
with electronic room temperature control	No
with electronic room temperature control plus day timer	No
with electronic room temperature control plus week timer	No

#### **Other control options**

room temperature control, with presence detectors	No
room temperature control, with open window detection	No



