

Monterings- och bruksanvisning

Kaminer i Lotus – Visto serie

Version 2, 04.01.2023



Inledning

Lycka till med Din nya Lotus Kamin

Vi hoppas och tror att den kommer att ge Dig många varma och sköna stunder. Men innan Du kan få riktigt mycket glädje av Din nya investering bör Du noggrant läsa igenom denna bruksanvisning. Den innehåller några konkreta råd på hur Du får ut mesta möjliga glädje av Din nya kamin, både nu och under de kommande åren. Det är därför alltid bra att spara bruksanvisningen.

Lotuskaminen har en lång tradition bakom sig med de första produktionerna redan 1979. Produktionen sker idag i Langeskov och exporteras till många europeiska marknader. Kaminen är producerade enligt gedigna danska traditioner och har i årtal glatt sina ägare med trofast tjänst. Så än en gång lycka till med Din nya Lotuskamin. Den kommer helt säkert att bli en behaglig start på en helt ny hemmiljö.

Kaminen är avsedd för ”intermitterande förbränning”, vilket erhålles genom att följa anvisningarna nedan under ”Användande av kaminen”.

Montering av kaminen

Innan Din nya kamin är klar att sprida värme och trivsel, bör Du noggrant läsa igenom dessa sidor. Här går vi igenom de krav som gäller för monteringen och kaminens närmsta omgivning. I övrigt hänvisas till att alla lokala bestämmelser, inklusive dem som gäller nationella och europeiska standarder skall följas vid installation av kaminen.

Vi varnar för alla oauktoriserade ändringar i och av kaminen. Tänk även på att kaminens ytor blir varma!

Lotus rekommenderar att kaminen monteras av en auktoriserad Lotusförsäljare eller av en spismontör som rekommenderas av en auktoriserad Lotusförsäljare. Observera – kaminen får inte tas i bruk innan installationen har blivit godkänd av den lokala sotarmästaren.

Var vidare uppmärksam på att eventuella kamingaller skall placeras så att de inte kan blockeras.

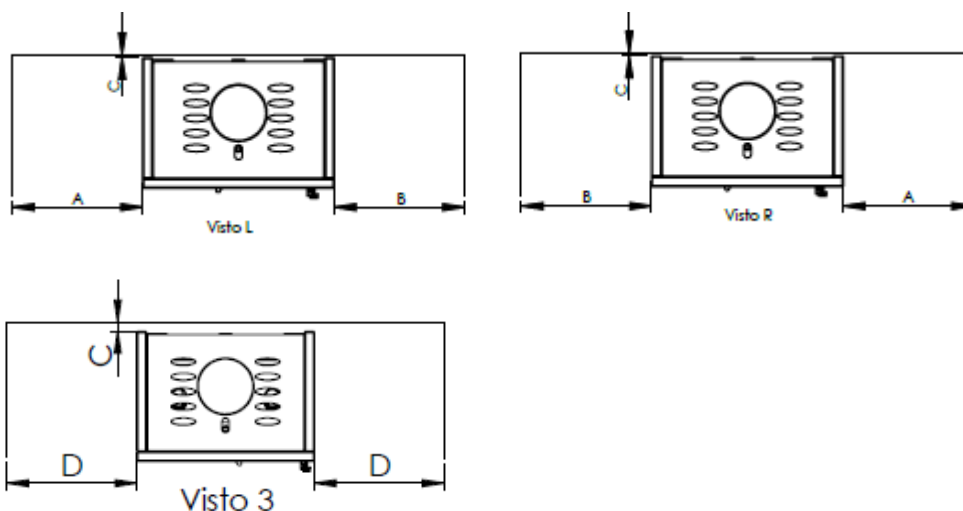
Avstånd till brännbart material

Till brännbara material, som brännbara väggar, möbler, m.m. gäller av säkerhetsmässiga skäl en rad minimumavstånd.

Följande minimumavstånd gäller:

Oisolerad Rökrör

A= 700 mm, B= 4000mm C: 30 mm, 1000 mm in front of the stove



Avstånd till icke brännbart material

Till icke brännbart material bör det vara ett avstånd på minst 80-100mm, så att kaminen kan frigöra och fördela värmen samtidigt som Du enkelt kan rengöra på och omkring kaminen.

Teknisk information

Model	Hight	Width	Depth	Weight
Visto L	1513 mm	590 mm	400 mm	318 kg
Visto R	1513 mm	590 mm	400 mm	318 kg
Visto 3	1513 mm	548 mm	400 mm	281 kg

Middelværdier ved afprøvning efter DS/EN 13240:

Røggastemperatur: 196,4°C
Røggasmasseflow: 7,3 g/s
Virkningsgrad: 81,9 %
Nominel ydelse: 5,4 Kw
Røgtræk: 12 pa

Skorstenen

Ett bra skorstensdrag har avgörande betydelse för hur bra en kamin kommer att brinna. Skorstenens verksamma höjd skall vanligtvis vara mellan 3,5 och 4,5 meter. Med verksam höjd avses avståndet från ugnens topp till toppen av skorstenen. Skorstenens öppning skall vara minst Ø 150mm (invändigt mått).

Alla monteringar och kopplingar skall naturligtvis vara täta och skorstenen skall kunna tåla ett tryck på minst 1,2mm vattentryck (12 Pa), men gärna lite mer.

Det är möjligt att ansluta kaminen till en skorsten som samtidigt används i ett annat syfte. Här skall de konkreta lokala förhållanden utvärderas av installatör och/eller sotare.

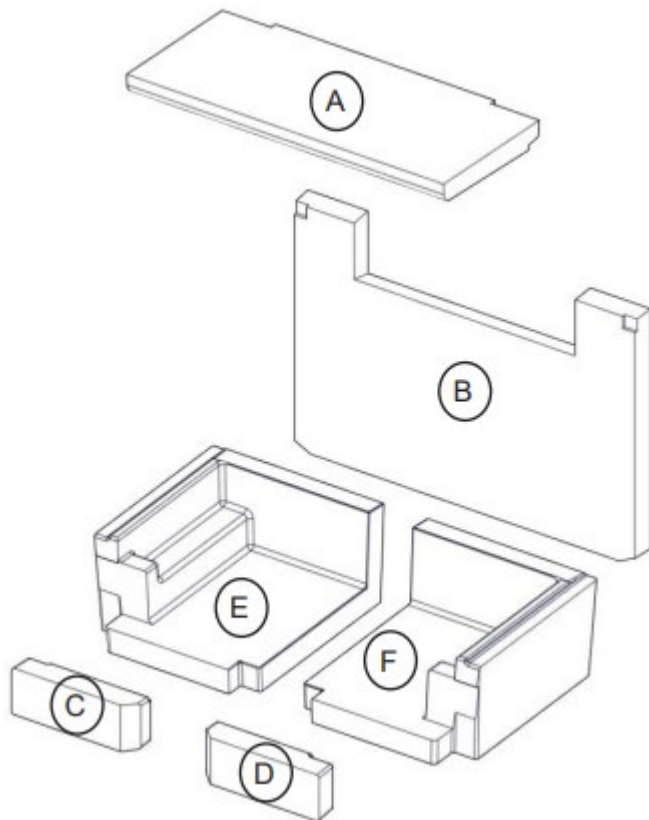
Rökspjäll

Om din skorsten har ett spjäll i rökkanalen ska dette ha en tvångsöppning på minst 20 cm².

Montering av Isoleringsplattorna

Isoleringsplattorna räknas som slitdelar, vilka behöver bytas efter några år. Hur lång livslängd de har varierar beroende på hur frekvent du använder din produkt. Om isoleringsplattorna behöver tas ut ska detta ske i följande ordningsföljd:

- A. Rökvändarplatta
- B. Backstycke
- C. Vänster botten front
- D. Höger botten front
- E. Vänster botten platta
- F. Höger botten front



Tillförsel av förbränningsluft

Det är viktigt för en ren förbränning att det tillförs tillräckligt med luft till eldstaden. För att göra detta möjligt är det emellertid en förutsättning att det tillförs luft till rummet där kaminen är uppställd.

I de flesta rum finns det tillräckligt med luft, inte minst om några av dörrarna mellan rummen i huset står öppna. I speciella fall kan det vara nödvändigt att sätta en luftventil i väggen i det rum där kaminen är uppställd.

Den mängd luft som går åt vid förbränning är ca 25m³/h.

Tänk på att en låg lufttillförsel kan leda till en dålig förbränning, höga emissioner och en dålig verkningsgrad.

Golvet

Notera att det rör sig om en tung kamin och det måste säkerställas att golvet har den bärighet som krävs.

När Du placerar Din nya Lotus- kamin på golvet skall den ställas på en icke brännbar platta, till exempel av stål eller stenmaterial. Plattan skall vara så stor att den når minst 30cm framför kaminen och 10cm på varje sida av eldstadens öppning.

Sotarmästare

När din nya kamin är monterad, måste du komma ihåg att anmäla installationen till sotarmästaren. Dels måste installationen inspekteras och dels måste skorstenen framöver sotas av sotarmästaren

Användning av kaminen

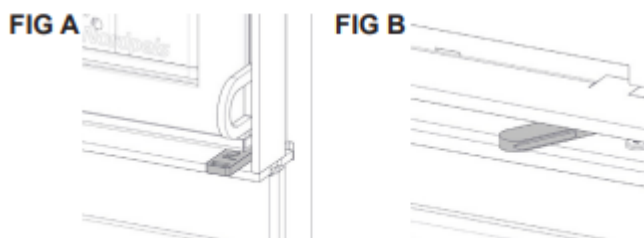
Nedan beskrivs det tillvägagångssätt som används vid provningen av kaminen hos det Teknologiska institutet. Det är detta tillvägagångssätt som leder till bästa förbränning i den aktuella kaminen.

Vedmängden och spjällinställningen kan varieras efter olika behov för uppvärmning och det konkreta skorstensdraget.

Upptändning och fortlöpande eldning vid EN-provning

1. Lägg cirka 2,1 kg upptändningsved i botten av kaminen, staplade på kors och tvärs som ett bjälkhus. Lägg två upptändningskuddar i mitten och antänd dem. Ställ eldningsventilen i tändningsläge (Fig. A) (dra ut).

A. Tändventilstyrning	B. Eldningsventil
Intryckt = stängd Utdragen = öppen	Till vänster = stängd Till höger = öppen



2. När flammorna är stabila och skorstenen blivit varm, förs eldningsventilen från tändningsläget och elden regleras på vanligt sätt.
3. Stäng luckan, men lämna en liten öppning på cirka 3cm. Öppna upp helt för luftspjället under luckan (Utdragen). Låt kaminen stå så i cirka 8- 10 minuter innan Du stänger luckan.
4. Luftspjället dämpas efter behov under upptändningsfasen. Det är viktigt att kamin och skorsten blir ordentligt varma innan man stänger ner.
5. När elden har brunnit ner till glöd (det finns inte fler lågor), öppnas luckan försiktigt så att askan inte virvlar ut. Sprid försiktigt ut glöden med en eldgaffel så att det ligger i ett jämnt lager.
6. Lägg tre stycken vedträ i eldstaden, cirka 1,2 kg totalt. Det första vedträet antänds bäst om det har en kluven sida som vänds ut mot luckan och en ned i glöden. Stäng luckan helt efter det.
7. Spjället öppnas helt och efter cirka två minuter ställs spjället så att det står cirka 1/3 öppet. Exakt hur mycket spjället skall stå öppet kan variera på grund av det enskilda skorstensdraget, men lågorna skall nu stabilisera sig till en "lugnt brinnande eld".
8. När vedträna har brunnit ner till glöd (efter cirka en timme), startar man om från punkt 5.

Långsam förbränning

På en väl tilltagen glödbädd läggs en god mängd bränsle (1,6 kg fördelat på 3-5 vedträn – ej 1 eller 2 stora klossar) och när elden har fått god fart minskas lufttillförseln. Den får aldrig minskas mer än att det fortfarande brinner med klara och bestående flammor. När denna brasa har brunnit ner så kan perioden fram till nästa antändning utsträckas ytterligare om man stänger spjället helt, så att det inte drar kall luft genom kaminen.

Om lufttillförseln minskas för tidigt eller i övrigt generellt är för liten, medför detta dålig verkningsgrad och höjer emissionerna till skada för miljön.

Aska

Askans kan kastas i soptunnan vid renhållning. Askans bör alltid vara avkyld i 1-2 dygn innan den kastas i soptunnan, eftersom det kan finnas glöd som kan antända avfall eller soppåse.

Goda råd

Upptändning efter längre paus

Om kaminen inte har varit använd under längre tid så bör skorstenen undersökas så att den inte är blockerad innan återupptändning.

Rengöring av kaminen

Alla Lotus- kaminer är fabriksytbehandlade med Senotherm originallack i färgen ”koks”. Denna behandling gör att kaminen under de första upptändningarna avger en speciell lukt, men den försvinner efter några gånger. Se till att ha god ventilation. Ytan underhålls genom att borsta den med en mjuk bilborste eller genom att använda dammsugare med borste. Talkstenen kan rengöras – dock inte med starka medel – med lite spray för fönsterrengöring. En liten repa kan försiktigt slipas ned med mycket fint sandpapper.

Skorstensbrand

I händelse av skorstensbrand skall luckor, lådor och spjäll stängas till så att elden släcks. Relevanta myndigheter m.m. tillkallas om nödvändigt.

En felaktigt installerad eldstad kan orsaka brand!

Läs därför noggrant igenom hela monteringsanvisningen innan du påbörjar installationen. De flesta av våra återförsäljare har duktiga installatörer som kan hjälpa dig med installationen.

Underhåll av kaminen – använd endast originalreservdelar

Packningar kan vid första anblicken se bra ut, de krymper emellertid i värmen och förlorar därmed förmågan att hålla kaminen tät. Packningar bör bytas med jämna mellanrum eftersom det är viktigt för god förbränning och för en ren glasruta, att kaminen är tät.

Thermotte i eldstaden som är knäckt eller sliten kan lätt bytas ut eftersom de är löst monterade.

Rökvändarplattorna kan bli slitna. De byts lätt ut och monteras enligt beskrivningen ovan.

Målning av kaminen med Senothermspray kan täcka fläckar eller små repor av grytor eller annat. Större skador skall slipas ned med fint stålull, dammsugas och sedan sprayas. Burken skall skakas mycket kraftigt och sprayas på ett avstånd av 15- 20cm. Det är mycket viktigt att kaminen inte är i drift och att den är helt kall innan Du använder sprayen. Det kan annars inträffa stora skador på grund av brandrisken.

Upptändningsved

Upptändningsved är beteckningen på fint sågade små trä pinnar som är cirka 20 cm långa och har en diameter på 2-3cm.

Ved

Björk, bok, ek, ask, alm, barrträd samt fruktträd är alla lämpliga att klyva som bränsle.

Tryckimpregnerat trä, spånplattor, färgbroschyrer eller glansigt papper är däremot inte bra för kaminen. De avger saltsyra eller tungmetaller som skadar kaminen och miljön.

Ved till Din Lotus- kamin bör ha en diameter på 7-9cm och högst vara cirka 30 cm långt, eftersom de annars kommer att ligga för nära kaminens sidor (vid provningen används en vedlängd på 25cm). Det viktigaste för en god förbränning är att veden är relativt torr (en fuktighet på 15- 20 %). Är veden för fuktig har den svårt för att brinna, skorstensdraget uteblir, det ryker och luktar mycket och det ger sämre effekt eftersom vattnet i veden först måste förångas.

Det kan dessutom orsaka skador på kamin och skorsten i form av blanksot och tjärbeläggningar. Detta kan i värsta fall leda till skorstensbrand. Är veden för torr så brinner den upp för snabbt, då frigges gaserna i veden snabbare än de kan förbrännas och en del går oförbrända upp genom skorstenen. Detta ger också en minskad effekt och skadar miljön.

Det handlar alltså om en balans som dock är ganska enkel att hitta med lite övning. Se även nedan under förvaring.

Förvaring av ved

Den bästa förvaringen av ved är under tak, men samtidigt med god utluftning, t.ex. i ett garage eller under halvtak. Ställ gärna träet på en träpall eller liknande, så det inte vidrör marken. Färskt trä, som är sågat och kluvet kan gärna ligga i 1- 2 år på detta sätt, beroende på träslag.

Vad finns i kaminen

I kaminen ligger det monterings- och bruksanvisning samt handske, som är bra att använda när Du tänder upp brasan.

Driftstörningar

Om Du har problem med Din Lotus-kamin kan Du kanske finna orsaken nedan. Om inte, så är Du alltid välkommen att kontakta Din Lotus-återförsäljare. Om kaminen är ny så kontrollerar Du att Du följt våra anvisningar. Är kaminen mer än ett år eller den använts mycket skall packningarna eventuellt bytas ut. Sitter packningarna för länge, gör värmen att de kan förlora sin förmåga att hålla kaminen tät.

Kaminen har dåligt drag efter installationen

Kontrollera att monteringsanvisningen har följts. Det är speciellt förhållandena runt skorstenen som kan ge upphov till problem. Är diameter och längd korrekt, är den tät, är rökrör och övergångar täta. Eventuellt måste en sotare kontaktas för att avhjälpa problemet eftersom skorstenen kan vara blockerad.

Det luktar rök och sot

Detta kan bero på vindar nedåt i skorstenen och sker oftast när vinden blåser från ett speciellt håll. Skorstenen är eventuellt för kort i förhållande till takåsen eller så kan träd ha vuxit upp vilket kan skapa turbulens.

Kaminen brinner dåligt och kanske slocknar

Här kan det finnas en rad orsaker. Det mest typiska är:

Spjället är inte tillräckligt öppet.

Veden är för våt.

Luftdraget i skorstenen är för litet, den är eventuellt blockerad eller otät.

Glödbädden var för liten och gav inte tillräckligt med värme för att antända veden. Man kan eventuellt tillföra lite primärluft genom att dra ut asklådan något och öppna gallret lite igen för att få igång kaminen, varefter de stängs igen.

Beroende på problemet kan det vara nödvändigt att kontakta Lotus-återförsäljaren eller en sotare.

Garantibevis

Lotus kamin - 10 års garanti

Från 1 september 2014 erbjuder Lotus en 10 års garanti i stället för 5 års garanti. Denna garanti gäller kaminer som levereras av Lotus efter detta datum.

Detta garantibevis gäller Lotus kamin modell _____ med produktionsnummer _____ köpt den _____.

Garantin gäller vid normal eldning, dvs. med vanligt kluven ved och pressade träbriketter och endast om kaminen i övrigt används i enlighet med instruktioner i bruksanvisningen.

Garantin gäller kaminens användning enligt bruksanvisningen och omfattar inte överhettningsskador, skador på lack, slitage delar och rörliga delar som t.ex. glas, skamol, sten, roster, rökvändarplattor, packningar, skjutspjäll och låsanordning.

Garantin bortfaller om kaminen inte används i enlighet med bruksanvisningen och om brister eller liknande avhjälpas av en person som inte är auktoriserad av Lotus Heating Systems A/S. Garantin gäller inte skador som orsakas av felaktig användning av kaminen.

Om en vara returneras till Lotus Heating Systems A/S och det sedan visar sig att skadan inte omfattas av garantin tillkommer löpande kostnader för kunden.

Vid eventuell garantireparation förlängs inte garantiperioden för den utförda reparationen, men fortsätter att gälla den ursprungliga garantiperioden.

Detta garantibevis är endast giltigt när det är ifyllt och vid samtidig uppvisning av originalfakturan från återförsäljaren. Garantiperioden inleds från och med fakturadatomet.

Vi önskar er all lycka och framgång med er nya Lotus kamin.

Vänliga hälsningar

Återförsäljare:

Lotus Heating Systems A/S

Overensstemmelsesvurdering

Denne vurdering bekræfter overholdelse af kravene i EU forordningen 2015/1185 og bekendtgørelsen i Europa-kommissionens officielle tidsskrift 2017/C 076/02.

Fabrikant	Lotus Heating Systems A/S, Agertoften 6, 5550 Langeskov. +45 63237070
Produkttype	Fritstående brændeovn til brændestykker
Typebetegnelse	Lotus Visto L, R, 3
Dokumentation	www.lotusstoves.com
Direktiver	EN 13240 2001/A2 2004/AC 2007

EU Union legislation

Reference	Date	Title
Top level directives and regulations		
DIR 2009/125/EC	21/10/2009	Energy Related Products Directive (codesign)
REG (EU) 305/2011	9/3/2011	Construction Products Regulation (CPR)
REG (EU) 2017/1369	4/7/2017	Energy Labelling Regulation
Implementation measures incl regulations and delegated acts		
(EU) 2015/1186 (EL)	24/4/2015	Energy labelling delegated act on Room heaters
(EU) 2015/1185 (ED)	24/4/2015	Ecodesign regulation on Room heaters
2017/C 076/02	10/3/2017	COM Transitional methods OJ EU C76 Vol 60
Harmonized standards, other standards and technical specifications		
EN 13240:2001	7/4/2001	Room heaters fired by solid fuel
EN 13240/A2:2004	28/10/2004	Harmonization of EN13240 by Annex ZA
prEN 16510-1 (2013 ed)	January 2013	Emission measurement methods prior to 2018
CEN/TS 15883	8/9/2009	Emission measurement from 2009
EN 16510-1:2018	31/7/2018	Emission measurement methods 2018 onwards

Grænseværdier

η_s [%] Årsvirknings grad	CO[mg/m ³] (13% O ₂)	PM[mg/m ³] (13% O ₂)	NOx[mg/m ³] (13% O ₂)	C _{OGC} [mg/m ³] (13% O ₂)
71,9%	1043	11,5	32	69

Dato: 23/12-2021



Lars U. Borch
Lotus Heating Systems

Lotus heating Systems A/S www.lotusstoves.com +45 63 23 70 70

Model identifier: Lotus Visto L, R, 3

Indirect heating function: -

Direct heat output: 5,4 kW

Local heating emissions at nominal heat output	Emissions from local heating at minimal rated heat output
[x] mg/Nm ³ (13%O ₂)	[x] mg/Nm ³ (13%O ₂)

Fuel	Preferred fuel	Other suitable fuel(s)	η _s [x%]:	PM	OG C	CO	NOX	PM	OGC	CO	NOX
Wood logs, moisture content ≤ 25 %	yes	no	71,9	11,5	69	1043	32	NA	NA	NA	NA
Compressed wood, moisture content < 12 % (e.g. according to ISO 17225-3)	no	no									
Other woody biomass	no	no									
Non-woody biomass	no	no									
Anthracite and dry steam coal	no	no									
Hard coke	no	no									
Low temperature coke	no	no									
Bituminous coal	no	no									
Lignite briquettes	no	no									
Peat briquettes	no	no									
Blended fossil fuel briquettes	no	no									
Other fossil fuel	no	no									
Blended biomass and fossil fuel briquettes	no	no									
Other blend of biomass and solid fuel	no	no									

Heat output	Symbol	Value	Unit
Nominal heat output	P nom	5,4	kW
Minimum heat output	P min	N.A.	kW

Auxiliary power consumption			
At nominal heat output	el max	N.A.	kW
At minimum heat output	el min	N.A.	kW
In standby mode	el SB	N.A.	kW
Fuel efficiency (Based on the net calorific value (NCV))	Symbol	Value	Unit
Fuel efficiency at nominal heat output	$\eta_{th,nom}$	81,9	%
Fuel efficiency at minimum heat output	$\eta_{th,min}$	N.A.	%
Permanent pilot flame power requirement			
Pilot flame power requirement (if applicable)	P_{Pilot}	N.A.	kW

Type of heat output/room temperature control

Single-stage heat output, no room temperature control	No
two or more manual stages, no room temperature control	Yes
with mechanic thermostat room temperature control	No
with electronic room temperature control	No
with electronic room temperature control plus day timer	No
with electronic room temperature control plus week timer	No

Other control options

room temperature control, with presence detectors	No
room temperature control, with open window detection	No
with distance control option	No

