

Instructions de montage et mode d'emploi

Inserts, Lotus H470W et H570W

(Lotus H470W et H570W)

Version 4, le 13/02-2023



Présentation

Merci d'avoir choisi un insert à bois Lotus

Nous sommes certains que cet insert vous fera vivre de nombreux moments chaleureux. Mais avant de pouvoir profiter pleinement de votre investissement, il vous faut lire très attentivement l'intégralité de ce mode d'emploi. Il contient des conseils pratiques sur la façon de tirer la satisfaction maximum de votre insert, maintenant et pour de longues années. Nous vous recommandons de conserver précieusement ce mode d'emploi.

Les inserts Lotus sont issus d'une longue tradition puisque les premiers ont été fabriqués en 1979. La production est réalisée à Fionie (Danemark) et exportée dans de nombreux pays européens. Les produits Lotus sont fabriqués selon des traditions danoises d'excellence et font le bonheur de leurs propriétaires pendant des années en leur procurant un service constant. Nous vous félicitons d'avoir choisi un insert à bois Lotus. Il va probablement marquer le doux commencement d'une nouvelle vie à la maison.

Installation de l'insert

Avant que votre nouvel insert à bois soit prêt à répandre chaleur et bien-être, vous devez lire attentivement ces pages. Nous passons en revue les conditions préalables et exigences à respecter pour sa mise en place et son environnement. Il est par ailleurs rappelé la réglementation en vigueur dans le domaine de la construction et du logement.

Le support

Le support accueillant l'insert doit naturellement être solide et stable. Cela ne posera normalement pas de problème dans le cadre du montage d'un foyer ouvert.

Distance par rapport aux matériaux inflammables

Lorsque l'insert est monté dans une cheminée existante appropriée, les règles de distance par rapport aux matériaux inflammables et d'ignifugation du sol doivent être respectées.

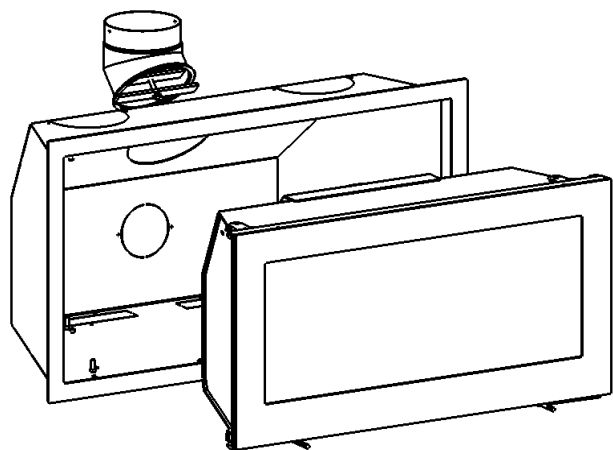
S'il s'agit d'une installation neuve, il convient de se reporter au règlement de construction ainsi qu'aux éventuelles dispositions locales relatives à la prévention contre l'incendie. Prenez contact avec un ramoneur spécialisé afin de dissiper des doutes éventuels.

Distance par rapport aux matériaux non inflammables

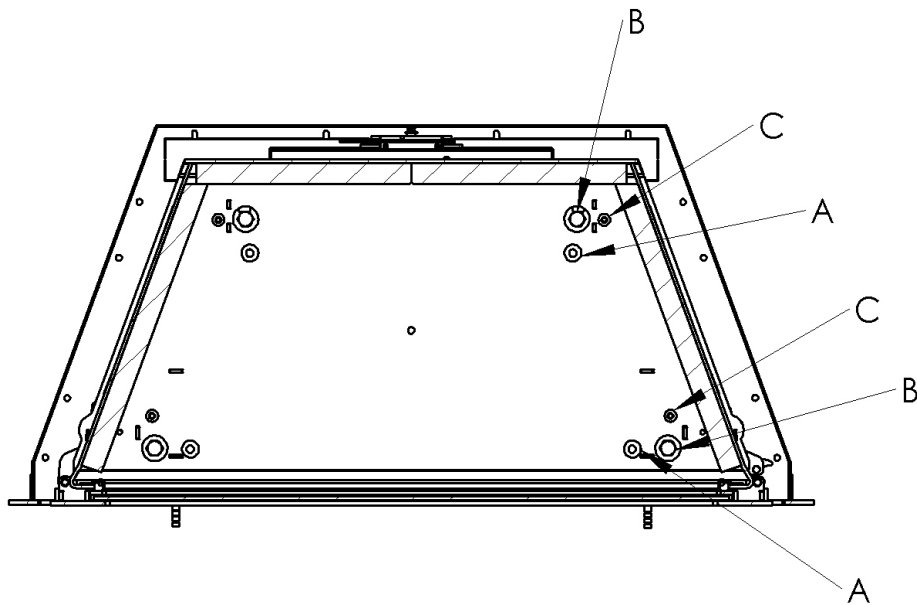
Il n'existe pas d'exigences particulières concernant les matériaux non inflammables.

Montage

La section requise pour l'orifice est indiquée dans la brochure ainsi que sur les dessins linéaires en dernière page des présentes instructions.



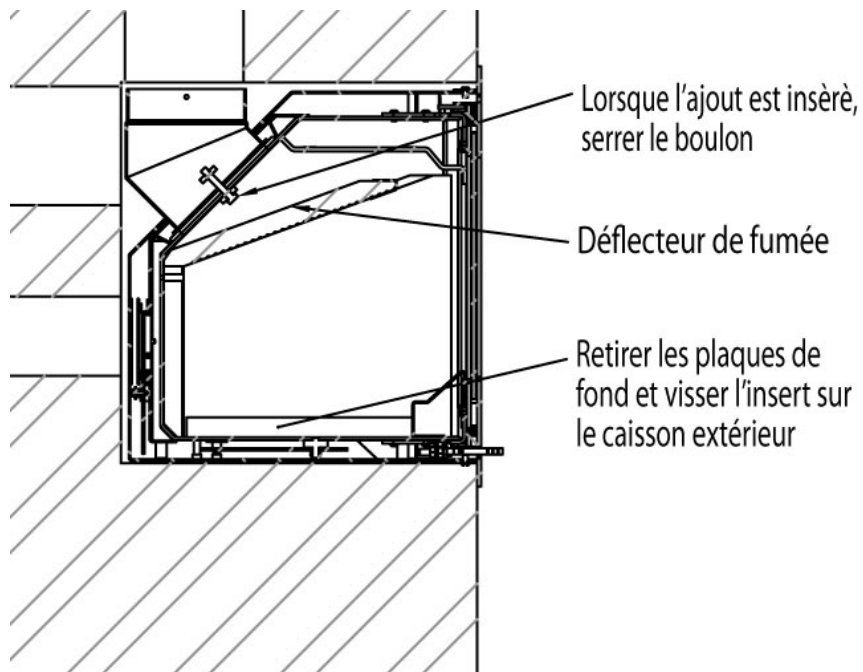
Dégager l'insert du caisson extérieur en le faisant sortir des encoches au niveau des pieds avant. Adapter le tube coudé à la cheminée.



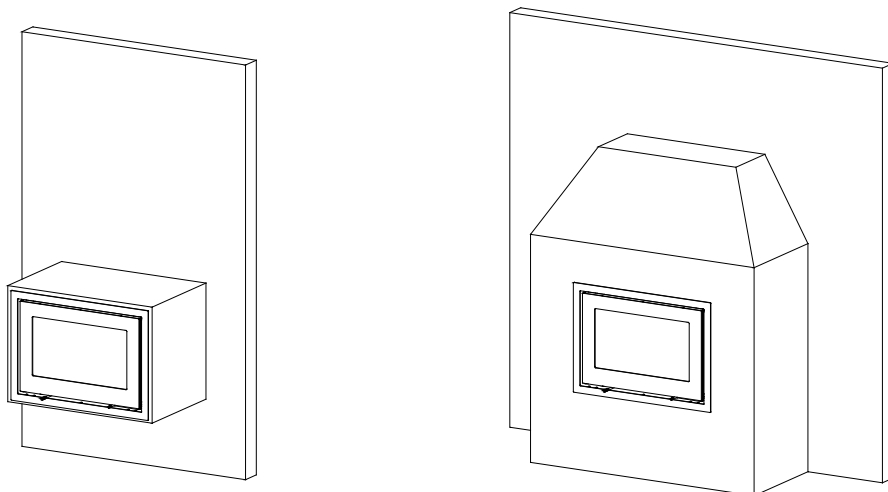
Le dessin est une illustration et s'applique aux deux inserts réguliers et des modèles wide.

A Les vis de réglage du caisson extérieur permettent d'ajuster l'ensemble de l'insert par rapport au support.

B Les vis de réglage du caisson intérieur permettent d'ajuster le caisson intérieur par rapport à l'enveloppe de convection et au châssis frontal (C Les vis de blocage du caisson intérieur doivent être serrées)



Il y a d'innombrables genres de cheminées encastrées. Celles-ci peuvent incorporer un mur, le dépasser ou être suspendues dessus. Mais le processus d'installation devrait seulement être entrepris en utilisant des matériaux ignifuges. En général, les installations sont conçues individuellement et, dans chaque cas, la distance jusqu'à l'élément inflammable doit être conforme aux valeurs ci-dessous. Les distances mesurées concernent un fourneau isolé/autonome.



La cheminée

La capacité de tirage de votre cheminée détermine de façon décisive le fonctionnement optimal de votre insert. Veillez à avoir accès aux portes de nettoyage de la cheminée.

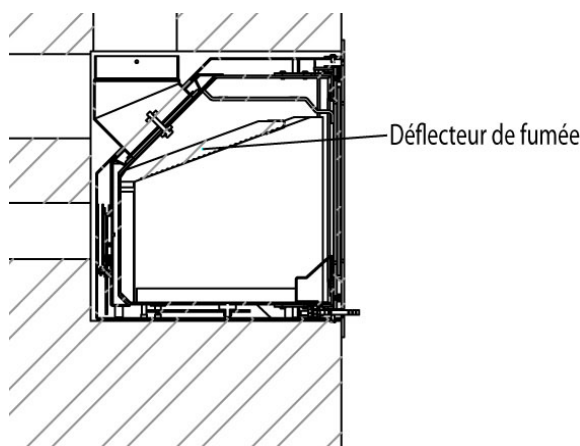
La hauteur utile de la cheminée est généralement comprise entre 3,50 et 4,50 mètres. Il s'agit de la distance entre la partie supérieure de l'insert et le sommet de la cheminée.

Le diamètre intérieur du conduit doit être \varnothing 150 mm minimum pour les cheminées en acier, et \varnothing 175-180 mm min. pour les cheminées maçonnées ou composées d'éléments en céramique, car leur surface intérieure est souvent brute et offre une résistance. Tous les points de raccordement et jonctions doivent naturellement être étanches, et la cheminée doit pouvoir offrir un tirage min. de 1,4 mm de colonne d'eau (14 Pa).

Registre de tirage

Si votre cheminée est équipée d'un registre de tirage, celui-ci doit comporter une ouverture obligatoire d'au moins 20 cm².

Montage des déflecteurs de fumée



L'illustration ci-dessous montre comment les déflecteurs de fumée doivent être placés, lorsque l'on regarde l'insert en coupe de profil.

Retirer les déflecteurs de fumée en soulevant un côté, ce qui libère l'autre côté, les faire passer par la chambre de combustion puis les sortir par la porte. Inversement, on les remet en place en introduisant obliquement un côté, puis l'autre, et en les ajustant au centre.

Apport d'air de combustion

Il est primordial, pour obtenir une combustion efficace et propre, d'alimenter suffisamment le feu en air. Pour que cela soit possible, il faut toutefois que la pièce où est installé l'insert soit aérée.

En général, il y a suffisamment d'air dans la plupart des pièces, surtout si certaines portes dans la maison restent ouvertes. Dans certains cas, il peut s'avérer nécessaire d'installer un aérateur dans le mur extérieur de la pièce où l'insert est installé.

Le sol

Sur le sol devant l'insert, un matériau non inflammable doit être posé, par exemple, une plaque d'acier ou de la pierre. La plaque doit dépasser au minimum de 30 cm à l'avant et de 15 cm de chaque côté de l'ouverture du foyer.

Ramonage

Lors de l'installation de votre nouvel insert, n'oubliez pas d'en faire la déclaration auprès du ramoneur. D'une part, l'installation doit être inspectée, d'autre part, la cheminée devra être nettoyée par le ramoneur.

Utilisation de l'insert

La procédure d'allumage et d'entretien du feu est décrite ci-après. La quantité de combustible et le réglage du registre peuvent varier en fonction des besoins individuels en chauffage et du tirage réel de la cheminée.

Allumage et entretien du feu

1. Posez environ 2 kg de bois d'allumage sur le fond de l'âtre, empilé en croix et perpendiculairement comme une cabane en rondins. Placez 2 blocs allume-feu au milieu et allumez-les.
2. Fermez la porte en la laissant entr'ouverte d'environ 2 cm. Ouvrez à fond le régulateur d'admission d'air situé sous la porte (en tirant à fond). Laissez l'insert ainsi environ 8 à 10 minutes, puis fermez la porte complètement en mettant la poignée en position verrouillée.
3. Le régulateur peut être baissé au besoin pendant l'allumage.
4. Lorsque le feu s'est transformé en charbons ardents (et qu'il n'y a plus de flammes), ouvrez la porte avec précaution afin que les cendres ne tourbillonnent pas. Étalez soigneusement les braises à l'aide d'un tisonnier pour en faire une couche régulière.
5. Posez 2 à 4 bûches dans le foyer, soit environ 1,5 à 2,5 kg au total. Placez-les sur le fond du foyer et parallèlement à l'avant de l'insert, en mettant éventuellement 1 à 2 bûches par-dessus. Les poser à distance égale très

légèrement séparées afin que l'air circule entre elles. La bûche placée à l'avant s'enflammera mieux si le côté fendu est tourné vers la porte et l'autre plongé dans les braises. Refermez immédiatement la porte.

6. Ouvrez l'admission d'air à fond puis refermez-la lorsque le feu a bien pris. L'ouverture précise du régulateur d'air peut varier en fonction du tirage de la cheminée, mais les flammes doivent se stabiliser et former un feu qui « brûle tranquillement ».
7. Lorsque la bûche est réduite à l'état de braises (au bout d'une heure environ), répétez les opérations à partir du point 4.

Cendres

Les cendres peuvent être jetées à la poubelle avec les autres ordures ménagères. Il faut toujours les laisser refroidir 1 à 2 jours avant de les mettre dans la poubelle, car il peut rester des braises susceptibles d'enflammer les détritiques ou le sac poubelle.

Conseils et recommandations

Nettoyage de l'insert

Tous les inserts Lotus subissent un traitement de surface en usine à l'aide de la peinture Senotherm dans les coloris 'anthracite' ou 'gris'. Ce traitement fait que votre insert dégagera, lors des premières utilisations, une odeur spéciale mais qui disparaîtra rapidement. Veillez à assurer une bonne aération. L'entretien de la surface de l'insert se fait par un brossage au moyen d'une brosse à longs poils souples, ou par le passage de l'aspirateur muni de la brosse.

Entretien de l'insert

Les **joints d'étanchéité** peuvent paraître en parfait état, mais ils se dégradent en raison de leur exposition à de très hautes températures et perdent leurs propriétés. Il faut remplacer les joints dès que nécessaire, car il est essentiel, pour obtenir une bonne combustion et une vitre propre, que l'insert soit étanche.

Les plaques **Skamol**, qui sont cassées ou usées peuvent se remplacer facilement, car elles ne sont pas fixées.

Les **défecteurs de fumée** peuvent s'user. Ils sont faciles à remplacer et se montent comme décrit plus haut.

La **peinture** de l'insert effectuée à l'aide d'une bombe Senotherm permet de recouvrir les taches ou petites rayures laissées par les bouilloires ou autres ustensiles. Les dégâts plus importants doivent être poncés avec une laine d'acier fine ; passer ensuite l'aspirateur, puis recouvrir de peinture. Agiter très

fortement la bombe et vaporiser à une distance de 15 à 20 cm. Il est primordial que l'insert soit mis hors service et complètement refroidi avant de le peindre, sous peine de provoquer des risques d'incendie.

Bois d'allumage

Le bois d'allumage consiste en bûchettes ou petit bois finement fendu, d'environ 20 cm de long et 2 à 3 cm de diamètre.

Combustible

Le bouleau, le hêtre, le chêne, le frêne, l'orme, les résineux et les fruitiers conviennent comme bois de chauffage une fois fendus.

Les bois imprégnés en autoclave, les panneaux de particules, les brochures en couleur ou le papier glacé ne conviennent pas pour un insert à bois. Ils dégagent de l'acide chlorhydrique ou des métaux lourds, dommageables pour l'insert et pour l'environnement.

Le combustible idéal pour votre insert Lotus doit avoir un diamètre de 7 à 9 cm. Le plus important pour une bonne combustion est que le bois soit convenablement sec (humidité de 15 à 20 %). Si le bois est trop humide, il s'enflamme difficilement, la cheminée ne tire pas, il fume beaucoup et le rendement est moins bon, puisque l'humidité doit d'abord s'évaporer. En outre, il peut endommager l'insert et la cheminée par la formation de créosote et de goudrons. Dans le pire des cas, cela peut entraîner un feu de cheminée. Si le bois est trop sec, il brûle trop vite. Généralement, les gaz contenus dans le bois sont libérés plus vite qu'ils ne peuvent se consumer, et une partie s'échappe imbrûlée par la cheminée. Là aussi, il en résulte un rendement moins bon et une pollution de l'environnement.

Tout est question d'équilibre, relativement facile à trouver avec un peu de pratique. Voir aussi la rubrique ci-dessous.

Conservation du bois

Le meilleur endroit pour conserver le bois de chauffage est sous abri, mais avec une bonne ventilation, par exemple sous un car port ou un appentis. Placer de préférence le bois sur une palette ou un dispositif semblable, pour le séparer du sol. Le bois sain, coupé et fendu, peut se conserver ainsi 1 à 2 ans en fonction de l'essence.

Que trouve-t-on dans l'insert

L'insert contient les présentes instructions de montage et d'utilisation ainsi que des gants, dont le port est recommandé pour faire du feu.

Anomalies de fonctionnement

Si vous rencontrez des problèmes avec votre insert Lotus, vous pourrez peut-être en trouver la cause ci-après. Dans le cas contraire, n'hésitez pas à prendre contact avec votre revendeur Lotus.

L'insert est difficile à contrôler – le feu brûle trop vite

Si votre insert est neuf, assurez-vous que vous avez bien suivi nos instructions. Si l'insert a plus d'un an ou qu'il a été utilisé de façon intensive, les joints d'étanchéité ont peut-être besoin d'être changés ; la chaleur les dégrade, si bien qu'ils perdent leurs propriétés.

L'insert tire mal après l'installation

Assurez-vous que les instructions de montage ont bien été suivies. Tous les éléments relatifs à la cheminée, en particulier, sont susceptibles de créer des problèmes. Vérifiez son diamètre et sa longueur, son étanchéité, l'étanchéité du raccordement et du conduit. Contactez éventuellement un ramoneur pour détecter l'origine du problème, la cheminée peut être obstruée.

Ça sent la fumée et la suie

Cela peut être dû à des rafales de vent dans la cheminée, ce qui arrive souvent dans certaines directions du vent. La cheminée est peut-être trop courte par rapport au faîtage, ou des arbres trop hauts peuvent créer des turbulences.

L'insert est difficile à allumer et s'étouffe

Les causes peuvent être multiples. Les plus courantes sont :

L'admission d'air n'est pas assez ouverte.

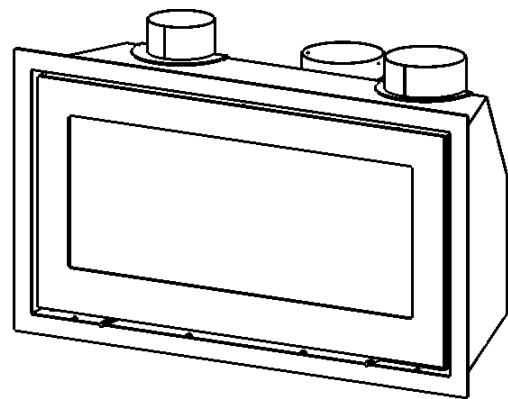
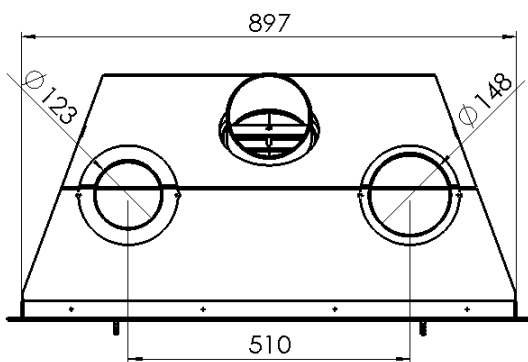
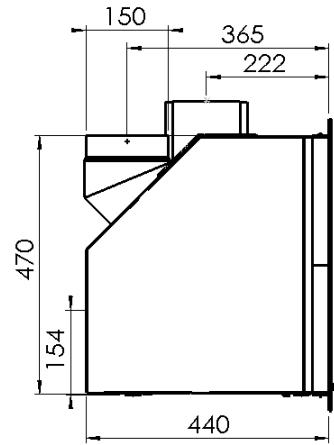
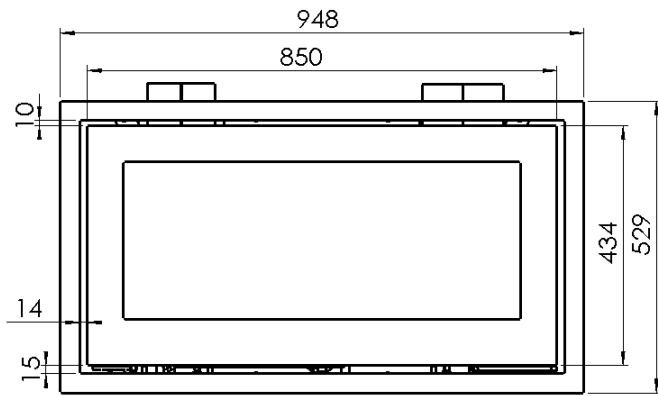
Le bois est trop humide.

Le tirage de la cheminée est trop faible, elle est peut-être obstruée ou a perdu son étanchéité.

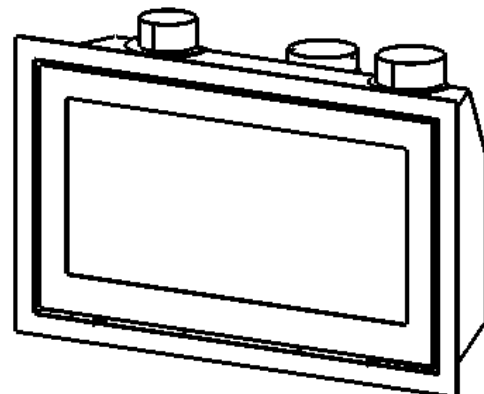
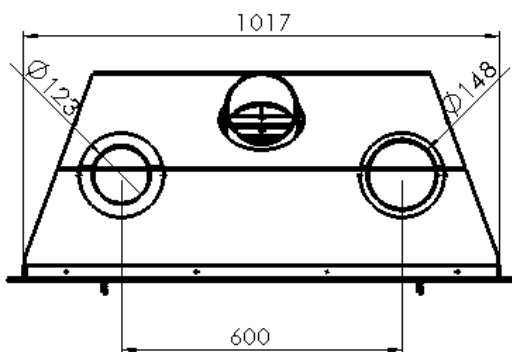
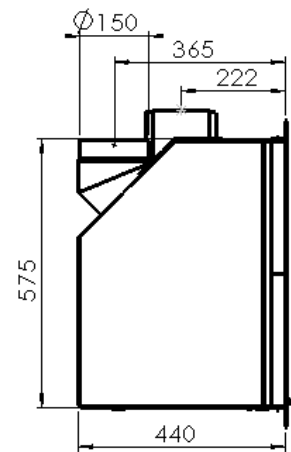
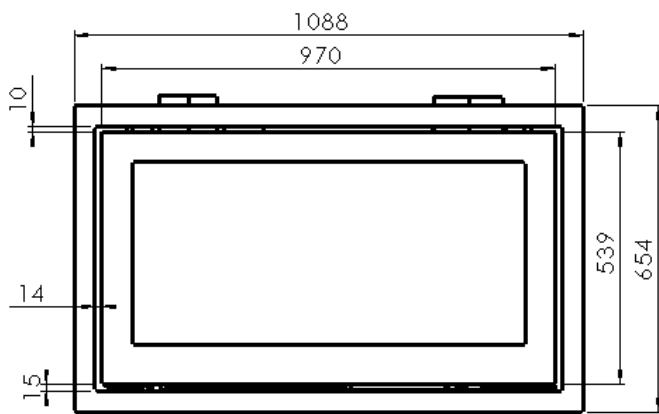
Les braises ne sont pas assez nombreuses ni ardentes, elles ne donnent pas assez de chaleur pour enflammer les bûches. Dans ce cas, on peut apporter un peu d'air primaire en laissant la porte entrebâillée.

En fonction du problème rencontré, il peut s'avérer nécessaire de contacter le revendeur Lotus ou un ramoneur.

Insert H470W



Insert H570W



CERTIFICAT DE GARANTIE

Poêle Lotus – 10 ans de garantie

À partir du 1er septembre 2014, Lotus offre une garantie de 10 ans au lieu de celle de 5 ans. Cette garantie s'applique aux poêles qui sont fournis par Lotus après cette date.

Par la présente la carte de garantie pour le poêle LOTUS, modèle _____, numéro de fabrication _____, acheté en _____ exempt de défaut de matière et de fabrication.

La garantie ne couvre que la performance du poêle à bois, notamment au bois en bûches et à la briquelette pressée, et le fonctionnement du poêle conformément aux prescriptions du mode d'emploi uniquement, fourni avec le poêle.

Cette garantie couvre le fonctionnement sûr du poêle et ne rembourse ni ne couvre les détériorations dû à la surchauffe, détériorations de vernis, de pièces d'usure ou mobiles comme par exemple vitres, skamol, pierres, grille de décendrage, les plats internes, garnitures et clapets de buse.

La garantie ne s'applique pas si le poêle n'est pas utilisé correctement en conformité avec les prescriptions du mode d'emploi ou si une réparation est effectuée par des réparateurs non-agrées par Lotus Heating Systems A/S. La garantie ne s'applique pas si les détériorations résultant d'un mauvais emploi, de négligence ou d'une utilisation inappropriée du produit.

Si le produit est retourné à Lotus Heating Systems A/S, et il se trouve que les pannes ne peuvent pas être couvert par la garantie, les frais de transport du produit sont à la charge du client.

Toutes réparations prises en garantie ne donnent aucun droit à la prolongation de la période originale de garantie, ni à une nouvelle période de garantie.

Cette garantie s'applique uniquement si la carte est dûment complétée et l'appareil est accompagné de la facture d'achat ou le reçu original établi par revendeur. La période de garantie commence à compter à partir de la date de vente.

Nous souhaitons vous fournir un poêle LOTUS de qualité conforme à vos désirs.

Biens à vous,

Revendeur:



Johnny Ebstrup
Lotus Heating Systems A/S

Declaration of conformity

This manufacturer's declaration confirms the compliance with the requirements of Regulation (EU) 2015/1185 and the notification in the Official Journal 2017 / C 076/02 of the European Commission.

Manufacturer	Lotus Heating Systems A/S, Agertoften 6, 5550 Langeskov. +45 63237070
Product type	Room heater for solid fuel (wood logs only)
Model identifier	Lotus H470W, H570W
Dokumentation	www.lotusstoves.com
Requierevements	EN 13 229: 2001/A2:2004/AC:2007

EU Union legislation:

Reference	Date	Title
Top level directives and regulations		
DIR 2009/125/EC	21/10/2009	Energy Related Products Directive (ecodesign)
REG (EU) 305/2011	9/3/2011	Construction Products Regulation (CPR)
REG (EU) 2017/1369	4/7/2017	Energy Labelling Regulation
Implementation measures incl regulations and delegated acts		
(EU) 2015/1186 (EL)	24/4/2015	Energy labelling delegated act on Room heaters
(EU) 2015/1185 (ED)	24/4/2015	Ecodesign regulation on Room heaters
2017/C 076/02	10/3/2017	COM Transitional methods OJ EU C76 Vol 60
Harmonized standards, other standards and technical specifications		
EN 13240:2001	7/4/2001	Room heaters fired by solid fuel
EN 13240/A2:2004	28/10/2004	Harmonization of EN13240 by Annex ZA
prEN 16510-1 (2013 ed)	January 2013	Emission measurement methods prior to 2018
CEN/TS 15883	8/9/2009	Emission measurement from 2009
EN 16510-1:2018	31/7/2018	Emission measurement methods 2018 onwards

Limit values

η_s [%] Seasonal Heating efficiency	CO [mg/m ³] (13% O ₂)	PM [mg/m ³] (13% O ₂)	NOx [mg/m ³] (13% O ₂)	C _{OGC} [mg/m ³] (13% O ₂)
70,5%	1250	19,4	135	89

Datum: 03/01-2022



Lars U. Borch
Lotus Heating Systems A/S

Lotus heating Systems A/S www.lotusstoves.com +45 63 23 70 70

Model identifier: H570T

Indirect heating function: NA

Direct heat output: 6 kW

Local heating emissions
at nominal heat output

[x] mg/Nm³ (13%O₂)

Emissions from local
heating at minimal
rated heat output

[x] mg/Nm³ (13%O₂)

Fuel	Preferred fuel	Other suitable fuel(s)	η _s [x%]:	Local heating emissions at nominal heat output				Emissions from local heating at minimal rated heat output			
				PM	OGC	CO	NOX	PM	OGC	CO	NOX
Wood logs, moisture content ≤ 25 %	yes	no	70,5	19,4	89	1250	135	NA	NA	NA	NA
Compressed wood, moisture content < 12 % (e.g. according to ISO 17225-3)	no	no									
Other woody biomass	no	no									
Non-woody biomass	no	no									
Anthracite and dry steam coal	no	no									
Hard coke	no	no									
Low temperature coke	no	no									
Bituminous coal	no	no									
Lignite briquettes	no	no									
Peat briquettes	no	no									
Blended fossil fuel briquettes	no	no									
Other fossil fuel	no	no									
Blended biomass and fossil fuel briquettes	no	no									
Other blend of biomass and solid fuel	no	no									

Heat output	Symbol	Value	Unit
Nominal heat output	P nom	7	kW
Minimum heat output	P min	N.A.	kW
Auxiliary power consumption			
At nominal heat output	el max	N.A.	kW
At minimum heat output	el min	N.A.	kW
In standby mode	el SB	N.A.	kW

Fuel efficiency (Based on the net calorific value (NCV))	Symbol	Value	Unit
Fuel efficiency at nominal heat output	$\eta_{th,nom}$	80,5	%
Fuel efficiency at minimum heat output	$\eta_{th,min}$	N.A.	%
Permanent pilot flame power requirement			
Pilot flame power requirement (if applicable)	P_{Pilot}	N.A.	kW

Type of heat output/room temperature control

Single-stage heat output, no room temperature control	No
two or more manual stages, no room temperature control	Yes
with mechanic thermostat room temperature control	No
with electronic room temperature control	No
with electronic room temperature control plus day timer	No
with electronic room temperature control plus week timer	No

Other control options

room temperature control, with presence detectors	No
room temperature control, with open window detection	No