

# Monterings- og brugsvejledning

## Lotus Allure

Version 2, 13/01-2022





## Indledning

### ***Tillykke med din nye Lotus-brændeovn***

Vi håber og tror, at den vil give dig mange varme stunder. Men før du rigtig kan få glæde af din investering, bør du læse denne vejledning grundigt igennem. Den indeholder nogle konkrete råd til, hvordan du får mest glæde af ovnen - både nu og i årene fremover. Derfor er den altid god at gemme som alle andre brugsanvisninger.

Lotus' brændeovne har en lang tradition bag sig med de første produktioner tilbage i 1979. Produktionen sker i dag i Langeskov og eksporteres til mange europæiske markeder. Ovnene er produceret efter gode, danske traditioner og har i årevis glædet deres ejere med trofast tjeneste. Så endnu engang tillykke med din nye Lotus-brændeovn. Den skal nok blive en lun begyndelse på et helt nyt hjemmeliv.

## Montering af ovnen

Før din nye brændeovn er klar til at sprede varme og hygge, bør du læse disse sider grundigt igennem. Her gennemgår vi de krav, der er til monteringen og omgivelserne. I øvrigt henviser der til at alle til enhver tid gældende lokale forordninger, inklusive dem der henviser til nationale og europæiske standarder, skal overholdes ved installation af brændeovnen.

Det skal endvidere advares mod enhver uautoriseret ændring af brændeovnen, ligesom det skal bemærkes at overfladerne på brændeovnen bliver varme.

Lotus anbefaler at ovnen monteres af en autoriseret Lotusforhandler eller af en pejsemontør anbefalet af en autoriseret Lotusforhandler.

Husk – ovnen må ikke tages i brug inden installationen er godkendt af den lokale skorstensfejer.

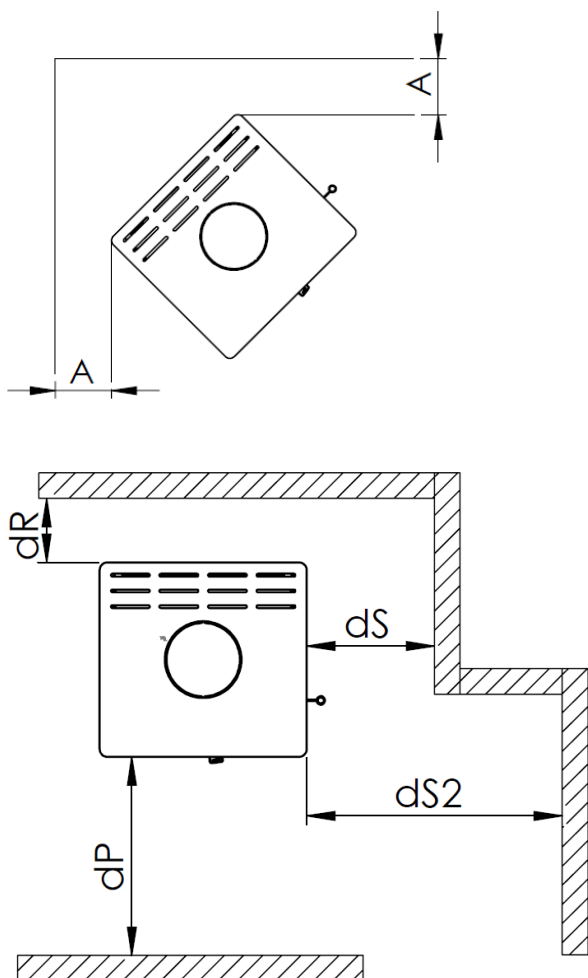
Bemærk endvidere at eventuelle luftriste skal placeres således, at de ikke kan blokeres.

Der skal tillige sikres plads til drift, vedligeholdelse samt skorstensfejning. Brugt emballage skal sorteres og afleveres på den lokale genbrugsstation.

### ***Afstand til brændbart materiale***

Til brændbart materiale, som brændbare vægge, møbler mv., gælder af sikkerhedsmæssige hensyn en række minimumsafstande. **Følgende minimumsafstande er gældende for ovne i Lotus Allure-serien:**

A: 150 mm dR: 150mm dS: 300mm dS2: 600mm dP: 1100mm



### ***Afstand til ikke brændbart materiale***

Til ikke brændbart materiale bør der være en afstand på 80-100mm, således at ovnen kan frigøre og fordele varmen samtidig med, at du kan gøre rent på og omkring ovnen.

### ***Tekniske specifikationer***

<b>Model</b>	<b>Højde</b>	<b>Bredde</b>	<b>Dybde</b>	<b>Vægt</b>
<b>Allure</b>	1345mm	480mm	450mm	190 kg

### **Middelværdier ved afprøvning efter EN 13 240:**

Røggastemperatur:	258°C
Røggas masse flow:	5,6 g/s
Virkningsgrad:	82 %
Nominel ydelse:	6,5 kW
Røgtræk:	12 pa

### **Skorstenen**

Godt træk i din skorsten har afgørende betydning for, hvor godt en ovn kommer til at brænde. Bemærk at der skal være adgang til renselåger.

Skorstenens virksomme højde skal typisk være mellem 3,5 og 4,5 meter. Ved virksom højde forstås afstanden fra pejseindsatsens top og til toppen af skorstenen.

Skorstenens dimensionering skal være i overensstemmelse med DIN EN 13 13384-1 og 2 eller de lokalt gældende regler.

Skorstenen skal have temperaturklasse T400 og en effektiv højde på mindst 4,5 m.

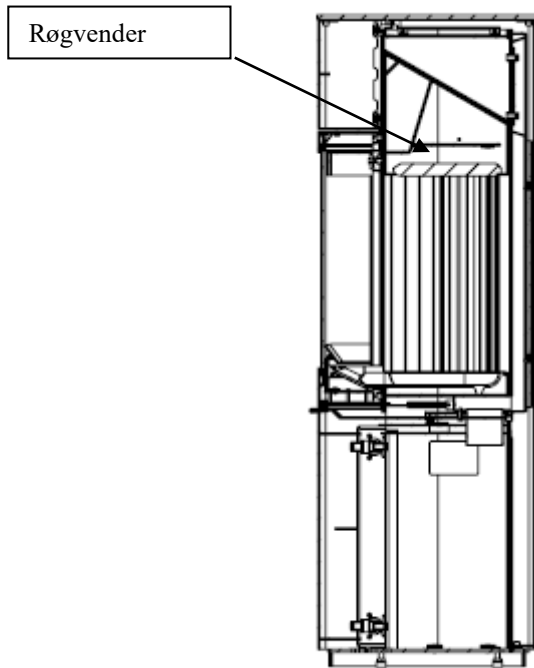
Skorstenens lysning skal være min. Ø150 mm (indvendigt mål) i stålskorstene og min. Ø175-180mm i murede skorstene eller skorstene af keramiske elementer, da deres indvendige overflade ofte er ru og yder modstand.

Alle samlinger og tilslutningssteder skal naturligvis være tætte og skorstenen skal kunne yde et træk på min. 1,2mm vandsøjle (12 Pa).

### **Montering af røgvendeplader**

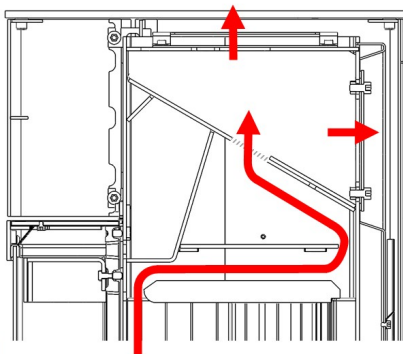
Nedenfor er vist hvordan røgvenderpladen (den skraverede plade midt i ovnen) skal placeres, når man ser et snit i ovnen fra siden. Røgvenderpladen skubbes helt tilbage mod ovnens bagside.

Røgvenderpladen tages ud ved at løfte op i den ene side, hvorefter den kan komme fri i den anden side og tages ned i brændkamret og ud af lågen.



Tilsvarende lægges den på plads ved at føre den op på skrå i den ene side og derpå i den anden side og så lægges den på plads og skubbes bagud.

Korrekt positionering af stål­røgvenderplader.



### ***Tilførsel af forbrændingsluft***

Det er vigtigt for en god og ren forbrænding, at der tilføres tilstrækkeligt med luft til bålet. For at dette kan lade sig gøre er det imidlertid en forudsætning, at der tilføres luft til rummet, hvor ovnen er opstillet.

Man skal sikre at der tilføres ca. 15m<sup>3</sup> friskluft per time.

I langt de fleste rum vil der være tilstrækkeligt med luft, ikke mindst hvis nogle af dørene mellem rummene i huset står åbne. I særlige tilfælde kan det være nødvendigt at anbringe en luftventil i ydermuren i rummet, hvor ovnen er opstillet.

### **Gulvet**

Bemærk at der er tale om en tung ovn og det skal sikres at gulvet har den fornødne bæreevne.

Når du placerer din nye Lotus-ovn på gulvet, skal den stilles på en ikke brændbar plade, f.eks. af stål eller stenmateriale. Pladen skal være så stor, at den når minimum 30 cm foran ovnen og 15cm på hver side af ildstedets åbning.

### **Skorstensfejer**

Når din nye ovn er monteret, skal du huske at anmelde installationen til skorstensfejeren. Til dels skal installationen synes og til dels skal skorstenen fremover renses af skorstensfejeren.

### **Brug af ovnen**

Ovnen er beregnet til ”intermitterende forbrænding”, hvilket opnås ved at følge vejledningen nedenfor.

Nedenfor er gennemgået den fremgangsmåde, der er anvendt ved ovnens EN-afprøvning hos Teknologisk Institut. Det er denne fremgangsmåde, der på den givne skorsten fører til den bedste forbrænding. Brændemængde og spjældindstilling kan varieres efter det individuelle behov for opvarmning og den konkrete skorstens træk.

Ovnen er afprøvet med Birkebrænde med ca. 14 % fugtighed.

### **Optænding og løbende påfyring ved EN-afprøvning**

1. Læg 1,8 kg optændingspinde ind i bunden af ovnen, stablet på kryds og tværs som et bjælkehus. Læg 2 spritblokke i midten og antænd dem.
2. Luk lågen. Hvis der er behov for det lad lågen stå åben ved brug af en pal som kan drejes ud, er placeret nederst på lågen. Åbn helt op for luftspjældet, (træk håndtaget helt til højre).
3. Luftspjældet dæmpes efter behov under optændingen (skydes mod venstre).
4. Når bålet er brændt ned til gløder (der er ikke flere flammer), åbnes lågen forsigtigt, så asken ikke hvirvles med ud. Spred forsigtigt gløderne ud med en ildrager, så de ligger i et jævnt lag.

5. Læg 2 stykker brænde i ovnen, ca. 1,5 kg i alt. Det ene stykke lægges gerne i bunden og det andet på skrå henover. Stykkerne antændes bedst, hvis de har en kløvet side, der vendes ud mod lågen og en ned i gløderne. Luk lågen helt til med det samme.
6. Spjældet åbnes helt og efter ca. 5 minutter stilles spjældet, så det står ca. 1/2 åben. Hvor meget spjældet præcis skal stå åben kan variere med den enkelte skorstens træk, men flammerne skal nu stabilisere sig til et 'roligt brændende bål'
7. Når brændet er brændt ned til gløder (efter ca. 1 time), startes forfra fra pkt. 5.

Ved fyring i ovnen skal lågen holdes lukket. Undtaget herfra er alene ved optænding og ved påfyring.

### **Langsom forbrænding**

På et fornuftigt glødelag lægges en god mængde brænde (2,0-2,5 kg fordelt på 3-5 stykker brænde – ikke 1 eller 2 store klodser) ind og når ilden har fået godt fat reguleres der ned for luften. Der må aldrig reguleres mere ned end så der stadig er klare og blivende flammer. Når dette bål er brændt ned, så kan perioden frem til næste påfyring strækkes yderligere ved at lukke helt for spjældet, således at der ikke trækkes kold luft gennem ovnen.

Hvis lufttilførelsen reguleres for tidligt ned eller i øvrigt generelt er for lille, medfører det dårlig virkningsgrad og for høje emissioner til skade for miljøet.

### **Aske**

Asken kan smides i skraldespanden til dagrenovation. Asken bør altid være afkølet i 1-2 døgn, før den smides i skraldespanden, da der ellers fortsat kan være gløder, som kan antænde affald eller skraldepose.

### **Gode råd**

#### ***Optænding efter længere pause***

Såfremt ovnen ikke har været anvendt gennem længere tid, så bør skorstenen undersøges for blokering inden genoptænding.

### **Rengøring af ovnen**

Alle Lotus-ovne er fra fabrikkens side overfladebehandlet med original Senotherm lak i farven 'sort' eller 'grå'. Denne behandling gør, at ovnen, under de første



optændinger, afgiver en speciel lugt, men den forsvinder efter få gange. Sørg for god udluftning.

Den malede overflade vedligeholdes ved at børste den med en blød, langhåret autobørste eller ved at bruge støvsugeren med børste.

Ovnen bør også regelmæssigt rengøres indvendigt. Aske, sod og evt. tjærerester fjernes fra rude og brændkammeret. Røgvenderplader bør ligeledes nedtages regelmæssigt for at fjerne sod og snavs, som ofte vil lægge sig bag pladerne. Kontrollere samtidig at der er fri passage til skorsten. Askeskuffen bør også tømmes regelmæssigt efter behov. Aske fra brændeovnen kan indeholde gløder længe efter at ovnen sidst har været i brug, læg derfor altid asken i en ildfast spand inden bortskaffelse. Husk ovnen bør kun rengøres i kold tilstand.

### **Skorstensbrand**

I tilfælde af skorstensbrand skal låger og spjæld lukkes til så iltforsyningen afbrydes. Relevante myndigheder m.v. tilkaldes om nødvendigt.

### **Vedligeholdelse af ovnen – benyt alene originale reservedele**

**Pakninger** kan godt umiddelbart se pæne ud, de falder imidlertid sammen i varmen og mister dermed evnen til at holde ovnen tæt. Pakninger bør skiftes efter behov, da det er væsentligt for en god forbrænding og en ren rude, at ovnen er tæt.

**Isolering** der er knækket eller slidt kan let skiftes, da de er løst monteret.

**Røgvendepladerne** kan blive slidte. Disse udskiftes let og monteres som beskrevet ovenfor.

### **Glas**

Glasset må ikke bortskaffes sammen med normalt glasaffald da det er keramisk glas.

### **Optændingsbrænde**

Optændingsbrænde er betegnelsen for fintkløvet småtræ/pinde, der er ca. 20cm lange og har en diameter på 2-3cm.

### **Brænde**

Birk, bøg, eg, ask, elm samt frugttræer er alle velegnede til at kløve op til brænde. Fossile brændstoffer bør ikke benyttes, hverken til optænding eller drift.

Trykimprægneret træ, spånplader, farvede brochurer eller glittet papir er derimod ikke velegnet i en brændeovn. De udvikler saltsyre eller tungmetaller til stor skade for ovnen og miljøet.

Brænde til din Lotus-ovn bør have en diameter på 7-9cm og højst være ca. 28 cm langt, da det ellers kommer for tæt på ovnens sider (ved EN-afprøvningen er anvendt brænde med en længde på 28cm). Det vigtigste for en god forbrænding er at træet er tilpas tørt (en fugtighed på 15-20 %). Er brændet for vådt, er det svært at få til at brænde, skorstenstrækket udebliver, det oser meget og det giver en ringere udnyttelse, da vand først skal fordampes. Dette er decideret skadeligt for miljø og medfører høje emissioner. Endvidere kan det give skader på ovn og skorsten i form af glanssod og tjærebelægninger. Dette kan i værste fald føre til skorstensbrand. Er brændet alt for tørt, så brænder det for hurtigt. Ofte frigives gasserne i træet hurtigere end de kan forbrænde og en del går uforbrændte op gennem skorstenen. Dette giver også en ringere udnyttelse og skader miljøet.

Der er altså tale om en balance, som dog er rimelig let at finde med lidt øvelse. Se også nedenfor under opbevaring.

### **Opbevaring af brænde**

Den bedste opbevaring af brændet er under tag, men samtidig med god udluftning, f.eks. i en carport eller under et halvtag. Stil gerne træet på en træpalle eller lignede, så det er fri af jorden. Frisk træ, som er savet og kløvet skal gerne ligge i 1 - 2 år på denne måde afhængig af træsorten.

### **Driftsforstyrrelser**

Hvis du har problemer med din Lotus-ovn, kan du måske finde årsagen herunder. Hvis ikke, så er du altid velkommen til at kontakte Lotus-forhandleren.

#### **Ovnen er svær at styre - den brænder for hurtigt**

Hvis ovnen er ny, så kontroller at du har fulgt vores vejledning. Er ovnen mere end 1 år eller har den været brugt kraftigt, skal pakningerne eventuelt skiftes. Sidder pakningerne for længe, bevirker varmen, at pakningerne mister deres evne til at holde ovnen tæt.

#### **Ovnen trækker dårligt efter installationen**

Kontroller at monteringsvejledningen er fulgt. Specielt er det forholdene omkring skorstenen, som kan give anledning til problemer. Er diameter og længde i orden,

er den tæt, er røgrør og overgange tætte. Eventuelt må en skorstensfejer kontaktes for at afhjælpe problemet, da skorstenen kan være forstoppet.

### **Der lugter af røg og sod**

Dette kan skyldes vindnedslag i skorstenen og sker oftest i bestemte vindretninger. Skorstenen er eventuelt for kort i forhold til tagrygningen eller træer kan være vokset op og danner turbulens.

### **Ovnen er svær at få til at brænde og går måske ud**

Her kan der være en række årsager. De mest typiske er:

Spjældet er ikke nok åbent.

Brændet er for vådt.

Trækket i skorstenen er for lille, den er eventuelt tilstoppet eller utæt.

Glødelaget var for lille/udglødet og gav ikke varme nok til at antænde brændestykkerne

Afhængig af problemet kan det være nødvendigt at kontakte Lotus-forhandleren eller en skorstensfejer.

*GARANTIBEVIS*  
**Lotus Brændeovn - 10 års garanti**

Lotus yder fra 1. september 2014 10 års garanti i stedet for 5 år. Denne garanti gælder for ovne der er leveret fra Lotus efter denne dato.

Dette garantibevis dækker Lotus-brændeovn model \_\_\_\_\_ med produktionsnummer \_\_\_\_\_ købt den \_\_\_\_\_.

Garantien dækker ved normal fyring, dvs. med almindeligt kløvet træ og pressede træbriketter, og kun såfremt ovnen i øvrigt betjenes iht. brugsvejledningens beskrivelser.

Garantien dækker ovnens fejlfrie funktion og omfatter ikke overophednings-skader, skader på lak, sliddele og bevægelige dele som f.eks. glas, skamol, sten, rysterist, røgvendepåklædere, pakninger, skydespjæld og lukketøj.

Garantien bortfalder såfremt ovnen ikke betjenes iht. betjeningsvejledning og såfremt mangler eller lignende søges/er afhjulpes af en ikke af Lotus Heating Systems A/S autoriseret person. Garantien dækker ingen skader forvoldt af u hensigtsmæssig, usagkyndig brug af ovnen.

Såfremt en vare returneres til Lotus Heating Systems A/S, og det efterfølgende viser sig at skaden ikke er omfattet af garantien, påfalder påløbne omkostninger kunden.

Ved en eventuel garantireparation forlænges garantiperioden for den udførte reparation ikke, men følger fortsat den oprindelige garantiperiode.

Dette garantibevis er kun gyldigt i udfyldt stand og ved samtidig forevisning af originalfaktura fra forhandleren. Garantiperioden følger fakturadatoen.

Vi ønsker dem held og lykke med deres nye Lotus brændeovn.

Med venlig hilsen

Forhandler:

**Lotus Heating Systems A/S**

## Overensstemmelsesvurdering

Denne vurdering bekræfter overholdelse af kravene i EU forordningen 2015/1185 og bekendtgørelsen i Europa-kommissionens officielle tidsskrift 2017/C 076/02.

Fabrikant	Lotus Heating Systems A/S, Agertoften 6, 5550 Langeskov. +45 63237070
Produkttype	Fritstående brændeovn til brændestykker
Typebetegnelse	Lotus Allure
Dokumentation	www.lotusstoves.com
Direktiver	EN 13240 2001/A2 2004/AC 2007

### EU Union legislation

Reference	Date	Title
Top level directives and regulations		
DIR 2009/125/EC	21/10/2009	Energy Related Products Directive (codesign)
REG (EU) 305/2011	9/3/2011	Construction Products Regulation (CPR)
REG (EU) 2017/1369	4/7/2017	Energy Labelling Regulation
Implementation measures incl regulations and delegated acts		
(EU) 2015/1186 (EL)	24/4/2015	Energy labelling delegated act on Room heaters
(EU) 2015/1185 (ED)	24/4/2015	Ecodesign regulation on Room heaters
2017/C 076/02	10/3/2017	COM Transitional methods OJ EU C76 Vol 60
Harmonized standards, other standards and technical specifications		
EN 13240:2001	7/4/2001	Room heaters fired by solid fuel
EN 13240/A2:2004	28/10/2004	Harmonization of EN13240 by Annex ZA
prEN 16510-1 (2013 ed)	January 2013	Emission measurement methods prior to 2018
CEN/TS 15883	8/9/2009	Emission measurement from 2009
EN 16510-1:2018	31/7/2018	Emission measurement methods 2018 onwards

### Grænseværdier

$\eta_s$ [%] Årsvirknings grad	CO[mg/m <sup>3</sup> ] (13% O <sub>2</sub> )	PM[mg/m <sup>3</sup> ] (13% O <sub>2</sub> )	NOx[mg/m <sup>3</sup> ] (13% O <sub>2</sub> )	C <sub>OGC</sub> [mg/m <sup>3</sup> ] (13% O <sub>2</sub> )
72	1000	28	98	64

Dato: 23/12-2021



Lars U. Borch Lotus Heating Systems A/S

Model identifier: Allure

Indirect heating function: NA

Direct heat output: 6,5 kW

Local heating emissions at nominal heat output

[x] mg/Nm<sup>3</sup> (13%O<sub>2</sub>)

Emissions from local heating at minimal rated heat output

[x] mg/Nm<sup>3</sup> (13%O<sub>2</sub>)

Fuel	Preferred fuel	Other suitable fuel(s)	η <sub>s</sub> [x%]:	Local heating emissions at nominal heat output				Emissions from local heating at minimal rated heat output			
				PM	OGC	CO	NOX	PM	OGC	CO	NOX
Wood logs, moisture content ≤ 25 %	yes	no	72	28	64	1000	98	NA	NA	NA	NA
Compressed wood, moisture content < 12 % (e.g. according to ISO 17225-3)	no	no									
Other woody biomass	no	no									
Non-woody biomass	no	no									
Anthracite and dry steam coal	no	no									
Hard coke	no	no									
Low temperature coke	no	no									
Bituminous coal	no	no									
Lignite briquettes	no	no									
Peat briquettes	no	no									
Blended fossil fuel briquettes	no	no									
Other fossil fuel	no	no									
Blended biomass and fossil fuel briquettes	no	no									
Other blend of biomass and solid fuel	no	no									

Heat output	Symbol	Value	Unit
Nominal heat output	P nom	6,5	kW
Minimum heat output	P min	N.A.	kW
<b>Auxiliary power consumption</b>			
At nominal heat output	el max	N.A.	kW
At minimum heat output	el min	N.A.	kW
In standby mode	el SB	N.A.	kW

<b>Fuel efficiency (Based on the net calorific value (NCV))</b>	Symbol	Value	Unit
Fuel efficiency at nominal heat output	$\eta_{th,nom}$	82	%
Fuel efficiency at minimum heat output	$\eta_{th,min}$	N.A.	%
<b>Permanent pilot flame power requirement</b>			
Pilot flame power requirement (if applicable)	$P_{Pilot}$	N.A.	kW

#### **Type of heat output/room temperature control**

Single-stage heat output, no room temperature control	No
two or more manual stages, no room temperature control	Yes
with mechanic thermostat room temperature control	No
with electronic room temperature control	No
with electronic room temperature control plus day timer	No
with electronic room temperature control plus week timer	No

#### **Other control options**

room temperature control, with presence detectors	No
room temperature control, with open window detection	No
with distance control option	No