

Monterings- og bruksanvisning

Ovner i Lotus-Jubilee 10-20 serien

Versjon 2, 03.01.2023



Innledning

Tillykke med din nye Lotus vedovn

Vi håper og tror at den vil gi deg mange varme stunder. Men før du kan få ordentlig glede av investeringen din bør du lese gjennom denne veiledningen grundig. Den inneholder noen konkrete råd om hvordan du får mest glede av ovnen - både nå og i årene framover. Derfor bør den alltid tas vare på som alle andre bruksanvisninger.

Lotus vedovner har en lang tradisjon bak seg med den første produksjonen så langt tilbake som i 1979. Produksjonen skjer i dag i Langeskov og eksporteres til mange europeiske markeder. Ovnene er produsert etter gode, danske tradisjoner og har i årevis gledet sine eiere med trofast tjeneste. Så enda en gang tillykke med din nye Lotus vedovn. Den blir nok en lun begynnelse på et helt nytt hjemmeliv.

Ovnen er beregnet til **‘intermitterende forbrenning’**, en forbrenningsprosess som oppnås ved å følge veiledningen nedenfor under ”Bruk av ovnen”

Montering av ovnen

Før din nye vedovn er klar til å spre varme og hygge bør du lese gjennom disse sidene grundig. Her gjennomgår vi de kravene som stilles til monteringen og til omgivelsene. Forøvrig henvises det til at alle lokale forskrifter som til enhver tid gjelder, inklusive dem som henviser til nasjonale og europeiske standarder, skal overholdes ved installasjon av vedovnen.

Videre advares det mot enhver uautorisert endring av vedovnen, og vi gjør også oppmerksom på overflatene på vedovnen blir varme.

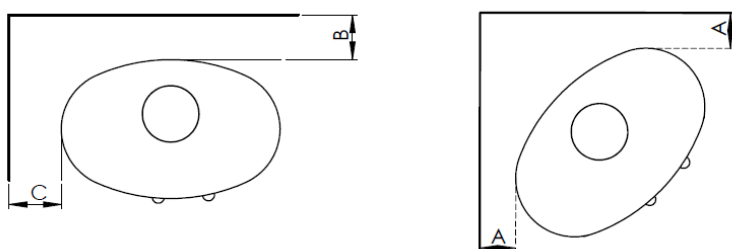
Merk deg også at eventuelle luftrister skal plasseres slik at de ikke kan blokkeres.

Avstand til brennbart materiale

Av sikkerhetsmessige årsaker gjelder det en rekke minimumsavstander til brennbart materiale, som brennbare vegger, møbler mv.

Følgende minimumsavstander gjelder:

A: 170 mm B: 170 mm bak C: 450 mm side 1150 mm fremad



Minimumsavstander til brannmur:

C:100 mm B:50mm A:100mm

Avstand til ikke brennbart materiale

Til ikke brennbart materiale bør det være en avstand på 80-100mm slik at ovnen kan frigjøre og fordele varmen samtidig med at du kan gjøre rent på og omkring ovnen.

Tekniske spesifikasjoner

Modell	Høyde mm	Bredde mm	Dybde mm	Vekt kg
Jubilee 20	950	491	301	96
Jubilee 20 S	985	491	301	106
Jubilee 10-Wall	648	491	322	84
Jubilee Base	737	491	310	82

Middelverdier ved testing etter DS/EN 13240:

Røykgasstemperatur: 302° C

Røykgassmasseflyt: 3,9 g/s

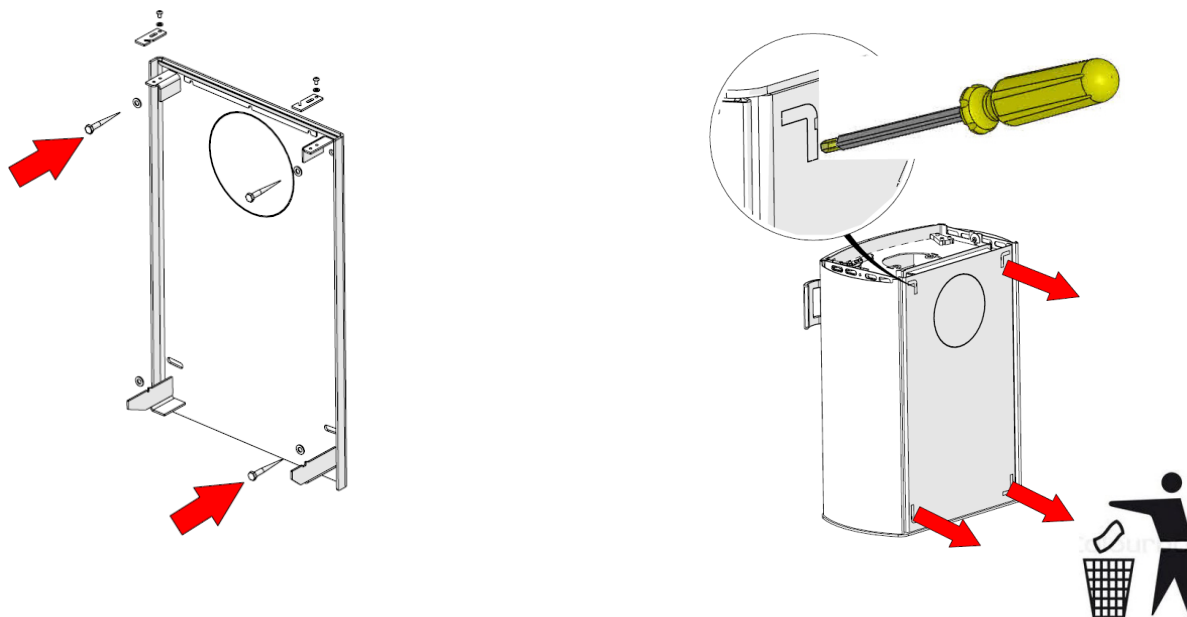
Virkningsgrad: 81 %

Nominell ytelse: 4 kW

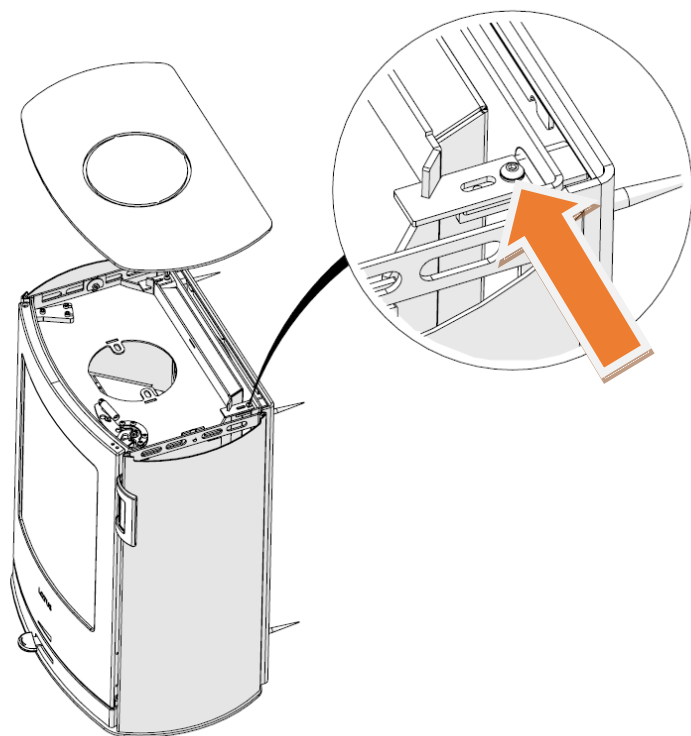
Røyktrekk: 12 pa

Montering af Jubilee 10 wall

Veggbeslaget må være horisontalt monteret



Fjern de 4 L-formede metallbitene og heng ovnen på veggmonteringen.



Pipe

God trekk i pipen har avgjørende betydning for hvor godt en ovn kommer til å brenne. Merk deg at det må være adgang til rengjøringsdekslene.

Pipens virksomme høyde skal typisk være mellom 3,5 og 4,5 meter. Med virksom høyde forstås avstanden fra ovnens topp og til toppen av pipen. Pipens lysåpning skal være minimum Ø150 mm (innvendig mål).

Alle monterings- og tilkoblingssteder skal naturligvis være tette og pipen skal kunne yte en trekk på minimum 1,2 mm vannsøyle (12 Pa), men gjerne litt mer.

Det er mulig å montere vedovnen på piper som samtidig benyttes til andre formål. I slike tilfeller må de konkrete lokale forholdene vurderes av installatør og/eller branntilsyn/feiervesen.

Montering av røykvendeplate

Røykvendeplaten tas ut ved å løfte den opp i den ene siden slik at den kommer fri på den andre siden og tas ned i brennkammeret og ut av døren. Tilsvarende legges den på plass ved å føre den opp på skrå på den ene siden og så på den andre siden og så legges den på plass i midten.

Tilførsel av forbrenningsluft

Det er viktig for å få til en god og ren forbrenning at det tilføres tilstrekkelig med luft til bålet. For at dette skal kunne la seg gjøre er det imidlertid en forutsetning at det tilføres luft til rommet der ovnen er montert.

I de aller fleste rommene vil det være tilstrekkelig med luft, ikke minst hvis noen av dørene mellom rommene i huset står åpne. I særlige tilfeller kan det være nødvendig å montere en luftventil i yttermuren i rommet der ovnen er montert.

Krav til gulvplate

Det kreves 30 cm gulvplate foran ildstedet, dersom gulvet er brennbart.

Det skal naturligvis sikres at gulvet har den nødvendige bæreevne. Alternativt må det settes i verk tiltak for å oppnå slik bæreevne.

Branntilsyn

Når den nye ovnen er montert må du huske å anmelde installasjonen til branntilsynet. Dels skal installasjonen kontrolleres og dels skal pipen feies av pipefeieren i framtiden.

Bruk av ovnen

Nedenfor finner du den framgangsmåten som er brukt da ovnen ble testet hos et EN-testinstitutt. Det er denne framgangsmåten som gir den beste forbrenning i forhold til den gitte pipen.

Vedmengden og spjeldinnstillingen kan varieres etter det individuelle behovet for oppvarming og trekken den konkrete pipen.

Opptenning og løpende fyring ved EN-testing

1. Askeskuffen samt risten skal alltid være lukket helt, også når du tenner opp.
2. Legg ca. 1,1 kg opptenningsved inn i bunnen av ovnen, stablet på kryss og tvers som et laftehus. Legg 2 opptenningsblokker i midten og tenn på dem.
3. Lukk døren på klem slik at det er en åpning på ca. 3 cm. Åpne helt opp for luftspjeldet (betjeningsknappen midt under døren dreies mot høyre). La ovnen stå slik i ca. 8-10 minutter før du lukker døren helt og håndtaket dreies til låst stilling.
4. Luftspjeldet dempes etter behov under opptenningen.
5. Når bålet er brent ned til glør (det er ikke flammer mer), åpnes døren forsiktig slik at asken ikke virvles med ut. Spre glørne forsiktig ut med en ildrake slik de ligger i et jevnt lag.
6. Legg 1 vedskie i ovnen, ca. 0,9-1,0 kg i alt. Det antennes best hvis det har en kløvd side som vendes ut mot døren og en ned i glørne. Lukk døren helt igjen med det samme.
7. Spjeldet åpnes helt og etter ca. 2 minutter stilles spjeldet slik at det står ca. 1/3 åpent. Hvor mye spjeldet nøyaktig skal stå åpent kan variere med trekken i den enkelte pipen, men flammene skal nå stabilisere seg til et 'rolig brennende bål
8. Når veden er brent ned til glør (etter ca. 1 time), startes det opp på nytt fra pkt. 5.

Langsom forbrenning

Legg inn en god del ved (1,5-2 kg fordelt på 2-3 stykker ved – ikke 1 eller 2 store vedskier) på et fornuftig glødelag og når det brenner godt reguleres lufttilførselen ned. Det må aldri reguleres mer ned enn slik at det stadig er klare og stabile flammer. Når dette bålet er brent ned så kan perioden fram til neste påfyring strekkes ytterligere ved å lukke spjeldet helt slik at det ikke trekkes kald luft gjennom ovnen.

Aske

Asken kan kastes i avfallsbøtten som restavfall. Asken bør alltid være avkjølt i 1-2 døgn før den kastes i avfallsbøtten i og med at det ellers fortsatt kan være glør som kan antenne avfallet eller søppelposen.

Gode råd

Opptenning etter lengre pause

Hvis ovnen ikke har vært brukt på en stund så bør pipen undersøkes for blokkering før du tenner opp igjen.

Rengjøring av ovnen

Alle Lotus-ovnene er overflatebehandlet med original Senothermlakk i fargene 'koks' eller 'grå' fra fabrikken. Denne behandlingen gjør at ovnen, under de første opptenningene, avgir en spesiell lukt, men den forsvinner etter få gangers bruk. Sørg for god utlufting. Overflaten vedlikeholdes ved å børste den med en bløt, langhåret bilbørste eller ved å bruke støvsugeren med børste.

Pipebrann

I tilfelle det oppstår pipebrann skal dører, skuffer og spjeld lukkes så lufttilførselen brytes. Relevante myndigheter m.v. tilkalles om nødvendig.

Vedlikehold av ovnen – bruk kun originale reservedeler

Pakningene kan godt umiddelbart se pene ut, men de faller imidlertid sammen i varmen og mister dermed evnen til å holde ovnen tett. Pakninger bør skiftes etter behov i og med at det er vesentlig for en god forbrenning og å holde glasset rent at ovnen er tett.

Skamol som er knekket eller slitt kan lett skiftes da de er løst montert.

Askeristen kan i meget sjeldne tilfeller bli slitt eller revne etter bruk og kan på samme måte lett skiftes ut. Risten løftes ud og skiftes ut med en ny. Selve bunden, som askeristen ligger i kan også lett skiftes ut i og med at den ligger løst i ovnen.

Røykvendeplaten kan bli slitt. Den skiftes lett ut og monteres som beskrevet over.

Maling av ovnen med Senotherm-spray kan dekke flekker eller små riper fra vedkjeler eller annet. Større skader må slipes ned med fin stålull, støvsuges og så sprayes. Boksen må ristes meget kraftig og sprayes på med en avstand på 15-20 cm. Det er meget viktig at ovnen er ute av drift og helt kald før du bruker sprayen, ellers kan det oppstå store skader på grunn av brannfare.

Det kan være en fordel å la en kvalifisert montør gjennomgå ovnen for regelmessig vedlikehold, f.eks. før fyringssesongen.

Opptenningsved

Opptenningsved er betegnelsen for finkløvet småved/pinner som er ca. 20-28 cm lange og har en diameter på 2-3 cm.

Ved

Bjørk, bøk, eik, ask, alm, nåletrær samt frukttrær egner seg godt til å klyve opp til ved.

Trykkimpregnert tre, sponplater, fargede brosjyrer eller glanset papir er derimot ikke egnet i en vedovn. De utvikler saltsyre eller tungmetaller som er til stor skade for ovnen og miljøet.

Veden til Lotus-ovn bør ha en diameter på 7-9 cm og høyst være ca. 30 cm lang. Blir den lengre kommer den for nær inn på sidene i ovnen (ved DS-testen er det brukt ved med en lengde på 30 cm). Det viktigste for en god forbrenning er at veden er passe tørr (en fuktighet på 15-20 %). Er veden for våd er det vanskelig å få den til å brenne, pipetrekken uteblir, det oser mye og det gir en dårligere utnyttelse i og med at vannet først må fordampe. Videre kan det gi skader på ovnen og pipen i form av beksot og tjærebelegg. Dette kan i verste fall føre til pipebrann. Er veden alt for tørr så brenner den for hurtig. Ofte frigis gassene i treet hurtigere enn de kan forbrenne og en del går uforbrent opp gjennom pipen. Dette gir også en dårligere utnyttelse og skader miljøet.

Der er altså snakk om en balanse som likevel er rimelig lett å finne med litt øvelse. Se også nedenfor under oppbevaring.

Oppbevaring av ved

Den beste oppbevaring av veden er under tak, men samtidig med god utlufting, f.eks. i en carport eller under et halvtak. Legg gjerne veden på en trepalle eller lignende slik at det er fri av jorden. Friskt trevirke som er saget og kløvet kan gjerne ligge i 1 - 2 år på denne måten avhengig av tresorten.

Hva finnes det i ovnen

I ovnen ligger denne monterings- og bruksveiledning samt en hanske som er god å bruke når du fyrer.

Driftsforstyrrelser

Hvis du har problemer med Lotus-ovnen din kan du kanskje finne årsaken nedenfor. Hvis ikke er du alltid velkommen til å kontakte Lotus-forhandleren.

Ovnen er vanskelig å styre - den brenner for hurtig

Hvis ovnen er ny så kontroller du at du har fulgt vår veiledning.

Er ovnen mer enn 1 år eller har den har vært brukt kraftig må pakningene eventuelt skiftes. Hvis pakningene sitter på for lenge gjør varmen at pakningene mister sin evne til å holde ovnen tett.

Ovnen trekker dårlig etter installasjonen

Kontroller at monteringsveiledningen er fulgt. Spesielt er det forholdene omkring pipen som kan være årsaken til problemer. Er diameter og lengde i orden, er den tett, er røykrør og overganger tette. Eventuelt må en pipefeier kontaktes for å avhjelpe problemet i og med at pipen kan være tett.

Det lukter røyk og sot

Dette kan skyldes vindnedslag i pipen og skjer oftest i bestemte vindretninger. Pipen er kanskje for kort i forhold til takmønet eller trær kan være vokst opp og danner turbulens.

Ovnen er vanskelig å få til å brenne og slukner gjerne

Her kan der være en rekke årsaker. De mest typiske er:

Spjeldet er ikke nok åpent.

Veden er for våt.

Trekken i pipen er for liten, den er eventuelt tettet eller utett.

Glolaget var for lite/utglødet og gav ikke varme nok til å antenne veden.

Avhengig av problemet kan det være nødvendig å kontakte Lotus-forhandleren eller en pipefeier.

Advarsel! Bruk av avtrekksvifter i samme rom eller nærhet kan føre til problemer.

GARANTI-BEVIS

Lotus ovn - 10 års garanti

Fra 1. september 2014 gir Lotus 10 års garanti istedenfor fem. Denne garantien gjelder for alle Lotus brenneovner som leveres etter denne datoen.

Dette garantibeviset gjelder for Lotus-ovn modell _____ med
produksjonsnummer _____ kjøpt den _____.

Garantien gjelder ved normal fyring, dvs. med vanlig kløyvde vedkubber og pressede trebriketter, og bare dersom ovnen for øvrig brukes slik bruksanvisningen foreskriver.

Garantien gjelder ovenns feilfrie funksjon, og omfatter ikke overopphetnings-skader, skader på lakk, slitasjedeler og bevegelige deler som f.eks. glass, skamol, stein, rist, røykvendeplater, pakninger, spjeld og lukkemekanisme.

Garantien bortfaller dersom ovnen ikke brukes iht. bruksanvisningen, og dersom mangler eller lignende blir forsøkt reparert/er blitt reparert av en person som ikke er autorisert av Lotus Heating Systems A/S. Garantien dekker ingen skader som skyldes uhensiktsmessig, ukyndig bruk av ovnen.

Dersom en vare returneres til Lotus Heating Systems A/S, og det deretter viser seg at skaden ikke omfattes av garantien, må kunden dekke de omkostningene som er påløpt. Ved en eventuell garantireparasjon forlenges ikke garantiperioden for den utførte reparasjonen, men følger fortsatt den opprinnelige garantiperioden. Dette garantibeviset er bare gyldig i utfylt stand og ved samtidig forevisning av originalfaktura fra forhandleren. Garantiperioden følger fakturadatoen.

Vi ønsker deg hell og lykke med din nye Lotus-ovn!

Med vennlig hilsen

Forhandler:



Johnny Ebstrup
Lotus Heating Systems A/S

Overensstemmelsesvurdering

Denne vurdering bekræfter overholdelse af kravene i EU forordningen 2015/1185 og bekendtgørelsen i Europa-kommissionens officielle tidsskrift 2017/C 076/02.

Fabrikant	Lotus Heating Systems A/S, Agertoften 6, 5550 Langeskov. +45 63237070
Produkttype	Fritstående brændeovn til brændestykker
Typebetegnelse	Jubilee 10 Base -10 wall – 20 – 20S
Dokumentation	www.lotusstoves.com
Direktiver	EN 13240 2001/A2 2004/AC 2007

EU Union legislation

Reference	Date	Title
Top level directives and regulations		
DIR 2009/125/EC	21/10/2009	Energy Related Products Directive (ecodesign)
REG (EU) 305/2011	9/3/2011	Construction Products Regulation (CPR)
REG (EU) 2017/1369	4/7/2017	Energy Labelling Regulation
Implementation measures incl regulations and delegated acts		
(EU) 2015/1186 (EL)	24/4/2015	Energy labelling delegated act on Room heaters
(EU) 2015/1185 (ED)	24/4/2015	Ecodesign regulation on Room heaters
2017/C 076/02	10/3/2017	COM Transitional methods OJ EU C76 Vol 60
Harmonized standards, other standards and technical specifications		
EN 13240:2001	7/4/2001	Room heaters fired by solid fuel
EN 13240/A2:2004	28/10/2004	Harmonization of EN13240 by Annex ZA
prEN 16510-1 (2013 ed)	January 2013	Emission measurement methods prior to 2018
CEN/TS 15883	8/9/2009	Emission measurement from 2009
EN 16510-1:2018	31/7/2018	Emission measurement methods 2018 onwards

Grænseværdier

η_s [%] Årsvirknings grad	CO[mg/m ³] (13% O ₂)	PM[mg/m ³] (13% O ₂)	NOx[mg/m ³] (13% O ₂)	C _{OGC} [mg/m ³] (13% O ₂)
71%	1000	23	123	87

Dato: 23/12-2021



Lars U. Borch
Lotus Heating Systems A/S

Model identifier: Jubilee 10-20 Serie

Indirect heating function: NA

Direct heat output: 4 kW

Local heating emissions at nominal heat output	Emissions from local heating at minimal rated heat output
[x] mg/Nm ³ (13%O ₂)	[x] mg/Nm ³ (13%O ₂)

Fuel	Preferred fuel	Other suitable fuel(s)	η_s [x%]:	PM	OGC	CO	NOX	PM	OGC	CO	NOX
Wood logs, moisture content $\leq 25\%$	yes	no	71	23	87	1000	123	NA	NA	NA	NA
Compressed wood, moisture content $< 12\%$ (e.g. according to ISO 17225-3)	no	no									
Other woody biomass	no	no									
Non-woody biomass	no	no									
Anthracite and dry steam coal	no	no									
Hard coke	no	no									
Low temperature coke	no	no									
Bituminous coal	no	no									
Lignite briquettes	no	no									
Peat briquettes	no	no									
Blended fossil fuel briquettes	no	no									
Other fossil fuel	no	no									
Blended biomass and fossil fuel briquettes	no	no									
Other blend of biomass and solid fuel	no	no									

Heat output	Symbol	Value	Unit
Nominal heat output	P nom	6	kW
Minimum heat output	P min	N.A.	kW
Auxiliary power consumption			
At nominal heat output	el max	N.A.	kW
At minimum heat output	el min	N.A.	kW
In standby mode	el SB	N.A.	kW

Fuel efficiency (Based on the net calorific value (NCV))	Symbol	Value	Unit
Fuel efficiency at nominal heat output	$\eta_{th,nom}$	81	%
Fuel efficiency at minimum heat output	$\eta_{th,min}$	N.A.	%
Permanent pilot flame power requirement			
Pilot flame power requirement (if applicable)	P_{Pilot}	N.A.	kW

Type of heat output/room temperature control

Single-stage heat output, no room temperature control	No
two or more manual stages, no room temperature control	Yes
with mechanic thermostat room temperature control	No
with electronic room temperature control	No
with electronic room temperature control plus day timer	No
with electronic room temperature control plus week timer	No

Other control options

room temperature control, with presence detectors	No
room temperature control, with open window detection	No
with distance control option	No

