

# **Gebruiks- en montagehandleiding voor inbouwhaard**

**Lotus H586**

Versie 1, 24/05-2016





## **Inleiding**

Hartelijk gefeliciteerd met uw nieuwe Lotus-inbouwhaard.

Wij hopen - en weten eigenlijk wel zeker - dat u veel behaaglijke uurtjes zult beleven met uw inbouwhaard. Maar voordat u van uw investering kunt genieten, moet u deze handleiding aandachtig doorlezen. U vindt er belangrijke adviezen, waarmee u veel plezier van uw inbouwhaard zult hebben, nu en in de toekomst.

Lotus is begonnen in 1979 en heeft een lange traditie in kachels en inbouwhaarden. Tegenwoordig worden de kachels en inbouwhaarden gemaakt in Langeskov op het Deense eiland Funen en geëxporteerd naar landen in heel Europa. Dus nogmaals proficiat met uw nieuwe Lotus-inbouwhaard! Dit wordt vast en zeker een nieuw begin van een gezellig en huiselijk leven.

## **Montage van de inbouwhaard**

Voordat u de nieuwe inbouwhaard monteert en het vuur aansteekt, moet u even de tijd nemen om deze pagina's rustig door te lezen.

Zorg dat voldaan wordt aan alle nationale en Europese normen en bouwvoorschriften. Uw Lotus-specialist of de brandweer kan u daar alles over vertellen.

## **Veiligheidsaanwijzingen**

Bij het verbranden van hout ontstaat warmte-energie die tot verhitting van oppervlakken, de deur, het venster, het rookkanaal en de voorzijde van de kachel leidt. Raak deze onderdelen daarom niet aan.

(Gebruik de meegeleverde handschoen)

## **Ondergrond**

Controleer van tevoren of de vloer het gewicht van de inbouwhaard kan dragen. Als de vloer onvoldoende draagkracht heeft, moet u maatregelen nemen om dit op te lossen (bv. een plaat die de belasting verdeelt).

Bescherm een vloer van brandbaar materiaal door voor de vuuropening van de inbouwhaard een niet-brandbaar materiaal aan te brengen. Dit niet-brandbare materiaal moet minimaal 50 cm naar voren en 30 cm zijwaarts uitsteken.

## ***Plaatsing***

De inbouwhaard kan direct met een verbindingstuk op de bestaande schoorsteen worden aangesloten. Het verbindingstuk moet bij voorkeur kort en recht zijn en loodrecht of iets schuin omhoog lopen. De aansluitingen moeten goed afgedicht worden.

Zorg ook dat er voldoende ruimte is voor het onderhoud van de inbouwhaard en voor het schoonmaken van het verbindingstuk.

Verder moet er voldoende lucht toegevoerd kunnen worden voor de verbranding. Let hier extra op bij inbouwhaarden met dichte vensters en deuren (afsluitstrip). Plaats de luchtroosters zo dat ze niet verstopt kunnen raken.

## **Onderdelen:**

Gebruik alleen onderdelen die door Lotus A/S zijn geleverd of uitdrukkelijk zijn toegestaan. Neem contact op met uw leverancier als u onderdelen nodig hebt.

## **De inbouwhaard mag niet gewijzigd worden!**

De afmetingen van de schoorsteen moeten voldoen aan de norm DIN 4705 T1, T2 resp. 13 13384-1 of aan de nationale voorschriften.

## **Inbouwhaard H586 is getest als haard met tijdelijke brandfunctie ('zeitbrand')**

Op de schoorsteen mogen meerdere rookkanalen worden aangesloten.

## Testgegevens volgens EN 13229

Type	Rookgastemperatuur bij nominale waarde °C - gemeten in kachelpijp	Vermogen kW	Rookgas-debiet g/s	Schoorsteen trek Pa	Gewicht kg	Afstand tot brandbare materialen indien vrijstaand	
						Achter de inbouwinstallatie cm	Naast de inbouwinstallatie cm
H586	359	11	334	12	300	0	0
H486							

### Voorschriften:

#### Afstand tot brandbare materialen en meubels

Volg de plaatselijke en bouwtechnische voorschriften op.  
Bij twijfel kunt u de brandweer om advies vragen.

#### Afstand tot niet-brandbare materialen en meubels

Er zijn geen voorschriften voor de afstand tot niet-brandbare materialen en meubels. (Definitie volgens de betreffende nationale bouwvoorschriften).

#### Inbouwen in brandbaar bouw materiaal met isolerende bescherming.

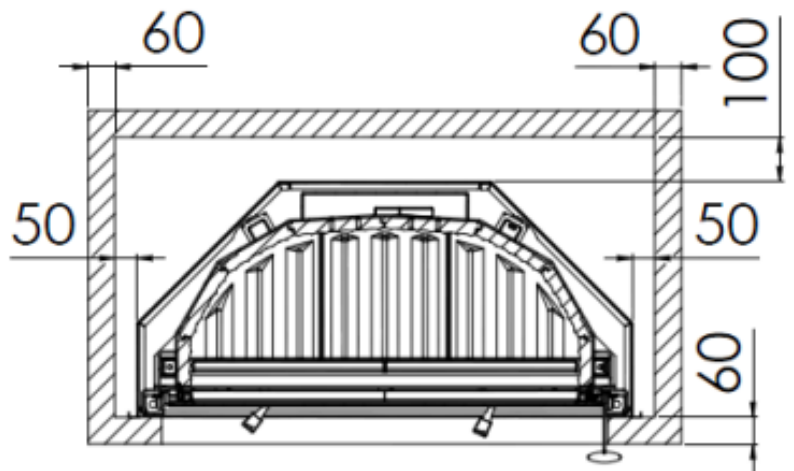
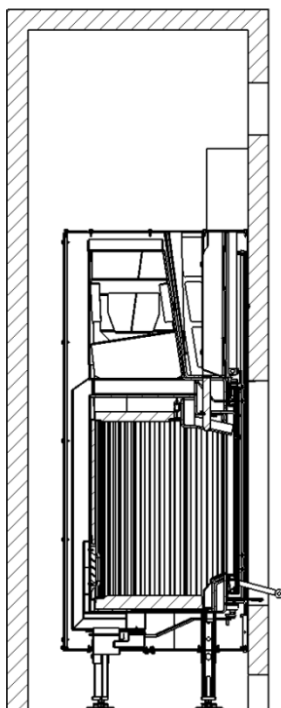
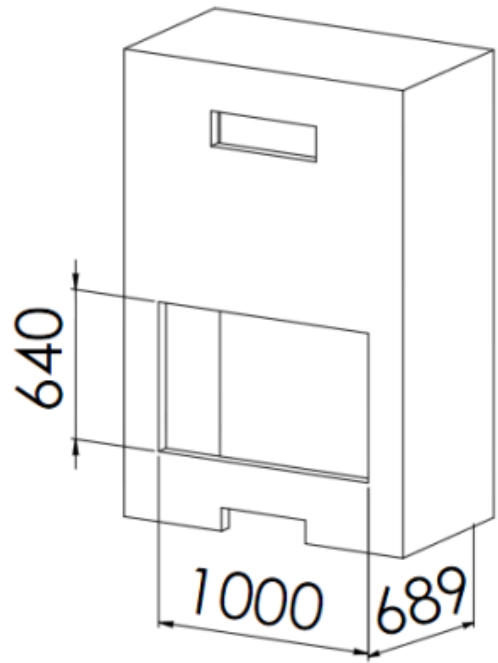
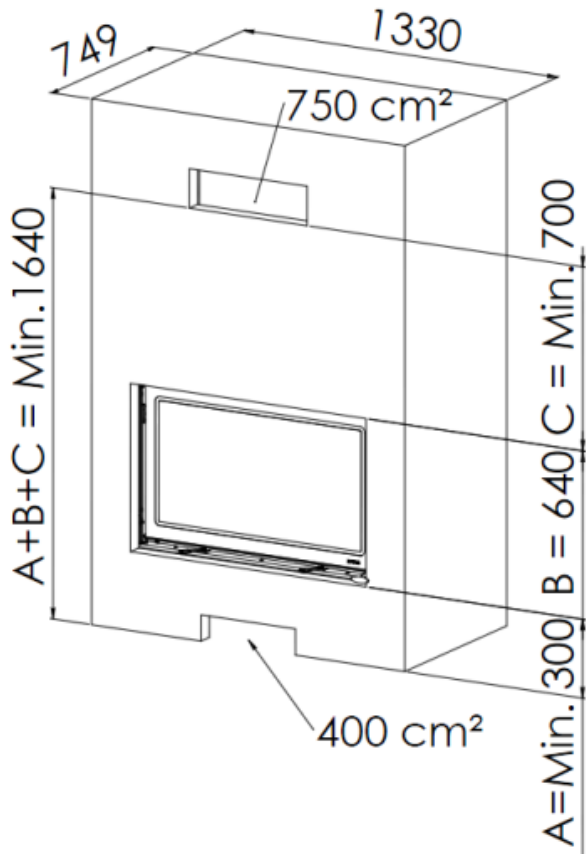
Bij alle inbouwinstallaties moet voldoende lucht toegevoerd kunnen worden. In de inbouwopening moeten daarom openingen voor de convectielucht aanwezig zijn.

Bij onvoldoende convectie kan de inbouwopening of de inbouwhaard beschadigd raken.

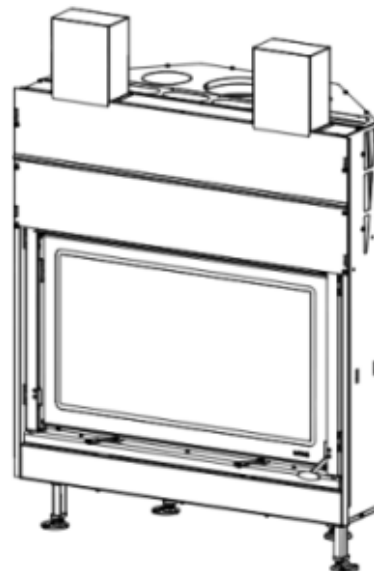
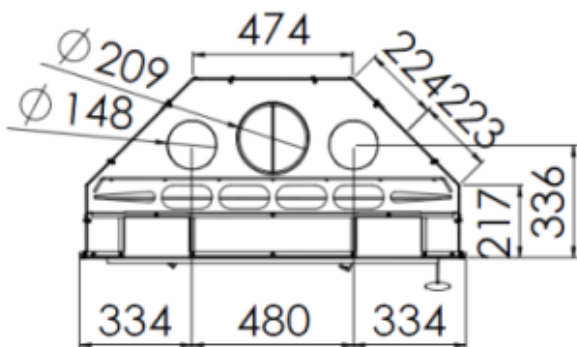
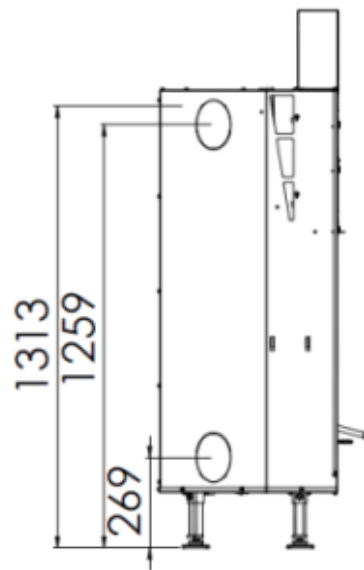
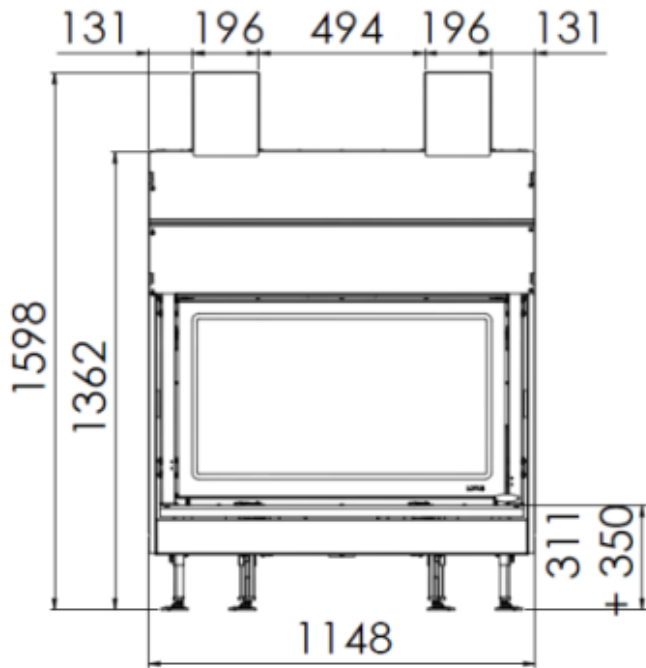
De tekening toont de maten die minimaal aangehouden moeten worden voor voldoende isolatie/ventilatie.

**Inlaat voor convectielucht: 400 cm<sup>2</sup> Uitlaat convectielucht: 750 cm<sup>2</sup>**  
**Isolatiemateriaal: alle isolatiematerialen die voldoen aan AGI Q132 kunnen worden toegepast**

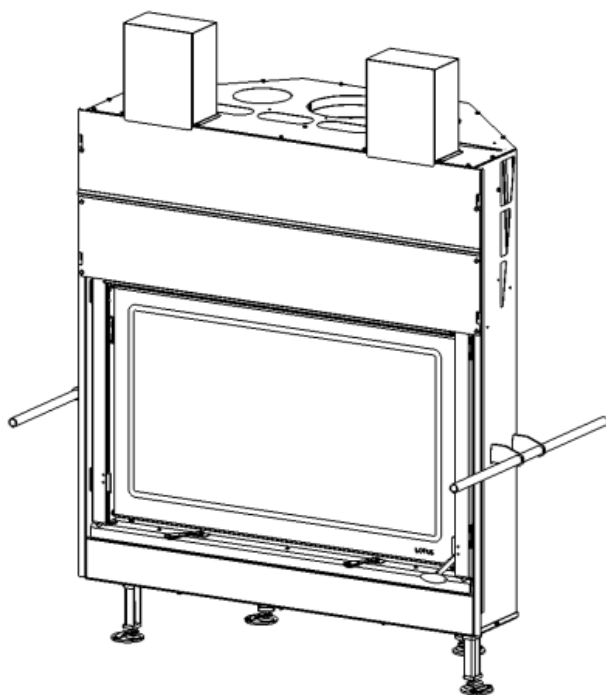
## Minimale afmetingen



# Maattekening



## H586 met handgrepen



### **Aansteken**

De eerste keer dat de inbouwhaard wordt aangestoken, zal er onvermijdelijk een onaangename geur ontstaan. Dit komt doordat de beschermende lak enigszins uitdroogt. Deze geur verdwijnt echter als de inbouwhaard korte tijd heeft gebrand.

Voor het aansteken gebruikt u aanmaakhoutjes en aanmaakblokjes. Zodra het kleine hout brandt, kunt u ander geschikt brandmateriaal toevoegen.

### **Schoorsteen/aansluiting:**

De schoorsteen moet altijd de juiste minimale lengte en de juiste doorsnede hebben. Hij moet met zorg zijn opgebouwd en over de hele lengte drukbestendig zijn. Alleen dan kan de noodzakelijke opwaartse trek ontstaan in de schoorsteen en kan de inbouwhaard optimaal functioneren.



Als dit niet mogelijk is, adviseren wij om eerst met uw vakman andere opties door te spreken.

### **Afzuigkappen:**

Afzuigkappen, ventilatie-installaties e.d. in dezelfde ruimte als de inbouwhaard of in aangrenzende ruimten kunnen het functioneren van de inbouwhaard negatief beïnvloeden (rook komt naar binnen in de woonruimte) en mogen nooit zonder de juiste voorzieningen tegelijk met de inbouwhaard worden gebruikt.

### **Technische gegevens:**

#### **Schoorsteentrek:**

De minimale schoorsteentrek bedraagt 0,12 Pa.

#### **Rookgasdebiet:**

Het rookgasdebiet bedraagt 10,1 m (g/s).

#### **Rookgastemperatuur:**

De rookgastemperatuur bedraagt 334°C.

#### **Ventilatie van de ruimte:**

Omdat een inbouwhaard zuurstof verbruikt, moet bij goed geïsoleerde woningen gezorgd worden dat er voldoende zuurstof in de woonruimten kan komen. Laat altijd de binnendeuren open. Hierdoor komt er meer zuurstof bij de inbouwhaard en kan deze zijn warmte beter verdelen.

### ***Aanmaakhout***

Aanmaakhoutjes zijn ongeveer 23-25 cm lang en hebben een diameter van 3-4 cm.

### ***Hout***

Verschillende soorten hout zijn geschikt als brandhout, bv. eik, beuk, berk en es.

Geïmpregneerd hout, spaanplaat, kleurenfolders en glad papier zijn niet geschikt voor de inbouwhaard. Bij het verbranden van deze materialen ontstaat

zoutzuur of zware metalen, die schadelijk zijn voor de inbouwhaard en het milieu. Het verbranden van afval of het gebruiken van brandbare vloeistoffen is verboden.

Gekloofd hout voor de Lotus-inbouwhaard moet ongeveer 25-30 cm lang zijn en een diameter van 7-9 cm hebben. Voor een goede verbranding is het belangrijk dat het hout maximaal 15-20% vocht bevat. Als het hout te vochtig is, neemt het rendement sterk af omdat een groot deel van de energie gebruikt wordt voor het verdampen van het water. De waterdamp heeft bovendien als nadeel dat het door de lage temperatuur al in de kachelpijp condenseert en druppels vormt. Dat kan onaangename gevolgen hebben, zoals sterke roestaantasting, verstopping met roet en teer, en ook turfroet. Als het hout te droog is, wordt het te snel omgezet in gas. Het hout brandt dan te snel in vergelijking met de toegevoerde lucht. Het resultaat is onvolledige verbranding, wat schadelijk is voor het milieu.

### ***Hout opslaan***

Als u hout koopt, moet u altijd een grote hoeveelheid aanschaffen, zodat u voor 1 tot 2 jaar voorraad heeft. Het hout moet als kant-en-klaar kachelhout met de juiste afmetingen droog en goed geventileerd minimaal 1 jaar voor gebruik (afhankelijke van de houtsoort) worden opgeslagen.

### ***Nominale warmte-opbrengst***

De nominale warmte-opbrengst van de inbouwhaard bedraagt?? kW. Deze opbrengst wordt gerealiseerd bij een minimale schoorsteentrek van 12 Pa. Leg daarom niet meer dan 3 blokken kachelhout tegelijk in de inbouwhaard.

De inbouwhaard is een haard die met tijdelijke onderbrekingen brandt omdat hij regelmatig nagevuld moet worden. Volg daarvoor de onderstaande aanwijzingen.

## **Gebruik van de inbouwhaard**

### **Aansteken en hout bijvullen**

1. Stapel ca. 3 kg droog, fijn gekloofd hout in het midden van de vuurruimte luchtig op elkaar. Steek het bouwwerk aan met behulp van twee aanmaakblokjes.

2. Blijf erbij en laat de eerste 8 tot 10 minuten de deur op een kier van ongeveer 2 cm open staan. Zet ook het luchtrooster onder de deur helemaal open (schuif het helemaal naar rechts).

3. Het luchtrooster kunt u tijdens het aansteken naar behoefte uitschuiven.

4. Als het vuur is overgegaan in gloed (geen vlammen meer), opent u voorzichtig de deur zodat de as niet opwervelt en spreidt u de gloeiende as uit tot een gelijkmatige laag.

5. Leg nu 3 even grote stukken hout (ong. 2,6 kg) in de vuurruimte. Twee stukken hout komen rechtstreeks op de gloeiende as, parallel aan de voorzijde van de inbouwhaard, met een tussenafstand van circa 1 cm. Het voorste stuk brandt het best als een van de kloofzijden loodrecht op het venster ligt en de andere zijde naar de gloeiende as gekeerd is. Het derde stuk hout wordt parallel aan het voorste stuk hout gelegd. Sluit de deur onmiddellijk.

6. Zet eventueel het rooster open en schuif het weer dicht als het vuur goed brandt. Hoe ver het rooster open moet staan, is afhankelijk van de schoorsteentrek. Er moeten constante, 'levendige' vlammen zijn. Als de vlammen recht naar boven wijzen en 'stil staan', is er te weinig lucht (turbulentie) en moet het rooster iets verder geopend worden.

7. Als het vuur weer overgegaan is in gloeiende as (geen vlammen), begint u weer bij punt 4 en laat u het luchtrooster de eerste 2 minuten helemaal open.

## **As**

De as kunt u bij het huishoudelijk afval gooien. Let op dat u geen hete as in de vuilnisbak gooit, dit kan brand veroorzaken. Laat de as daarom 1-2 dagen afkoelen voordat u hem in de vuilnisbak gooit.

## **Haard schoonmaken**

Alle Lotus-inbouwhaarden worden in de fabriek behandeld met Senotherm-lak in de kleuren 'cokes' of grijs. De eerste keer dat er vuur wordt gemaakt in een inbouwhaard, zal deze verf wat onaangenaam ruiken. Zorg daarom voor goede ventilatie. Het oppervlak kunt u het beste reinigen met een zachte borstel of met een stofzuiger met borstel.

De vuurruimte, de kachelpijp en de rookkanalen moeten ieder jaar, bv. na het vegen van de schoorsteen, gecontroleerd worden op aanslag en zo nodig

schoongemaakt worden. Zorg dat de schoorsteen weer helemaal schoon is voordat u de inbouwhaard weer in gebruik neemt.

## **Onderhoud van de inbouwhaard**

**Afdichtingen** kunnen er op het eerste gezicht goed uitzien, maar kunnen krimpen door de warmte, waardoor de afdichtingscapaciteit afneemt. Als u uw inbouwhaard vaak gebruikt, moet u de afdichtingen minstens één keer per jaar vervangen. Wij adviseren om uw inbouwhaard regelmatig te laten controleren door een vakman.

**Thermot-onderdelen** die versleten of afgebrokkeld zijn, kunnen eenvoudig worden vervangen.

**Vlamplaten** kunnen ook slijten. Deze kunnen eenvoudig worden vervangen; ze kunnen worden verwijderd en teruggelegd zoals hierboven is beschreven.

**Inspuiten** van de inbouwhaard met Senotherm-spray helpt om vlekken te verwijderen. Vanwege het brandgevaar is het belangrijk dat de inbouwhaard dan helemaal uit (koud) is.

Grotere beschadigingen moeten eerst voorzichtig met staalwol worden geschuurd. Het oppervlak moet stof- en vetvrij zijn.

Schud de spuitbus goed en spuit de spray van een afstand van 15-20 cm op de inbouwhaard.

## **Wat zit er in de inbouwhaard?**

In de inbouwhaard vindt u de montage- en gebruikshandleiding en handschoenen die u beschermen tegen verbranding.

## **Problemen**

Als u problemen heeft met uw Lotus inbouwhaard, vindt u de oorzaak wellicht hieronder.

### **De inbouwhaard is moeilijk te regelen - hij brandt te snel**

Als de inbouwhaard nieuw is, controleert u of u de gebruikshandleiding goed hebt opgevolgd. Is de inbouwhaard meer dan een jaar oud of al veel gebruikt, dan zijn de afdichtingen wellicht aan vervanging toe. Als de afdichtingen te lang in gebruik zijn, worden ze vlak en dichten ze niet goed meer af.

## **De inbouwhaard trekt slecht na het inbouwen**

Controleer of de montagehandleiding goed is opgevolgd. Er kunnen vooral problemen zijn met de schoorsteen en het verbindingsstuk. Komen de diameter en de lengte overeen met de aanbevelingen, is de schoorsteen goed afgedicht, zijn de rookkanalen en de naden goed afgedicht? Neem eventueel contact op met een vakman om het probleem op te lossen. De schoorsteen is mogelijk verstopt.

## **Het ruikt naar rook en roet**

Dit kan veroorzaakt worden door een neerslaande wind in de schoorsteen of bij bepaalde windrichtingen. Misschien is de schoorsteen te kort, zijn de bomen in de buurt groter geworden en veroorzaken deze turbulentie of wordt er te weinig lucht toegevoerd. Als ramen en deuren dicht zijn, is de luchttoevoer wellicht onvoldoende, zodat de trekkracht van de inbouwhaard kleiner wordt. Dit probleem kan mogelijk opgelost worden met een extra luchttoevoer, bijvoorbeeld door een luchtklep te installeren in de nabijheid van de inbouwhaard of door een luchttoevoer rechtstreeks in de inbouwhaard aan te brengen.

Als er in dezelfde ruimte of een aangrenzende ruimte een afzuigkap aanwezig is, kan dat de werking van de inbouwhaard negatief beïnvloeden (er kan zelfs rook in de woonruimte komen). De afzuigkap mag nooit tegelijk met de inbouwhaard worden gebruikt.

## **Stoken in het tussenseizoen / slecht trekkende schoorsteen**

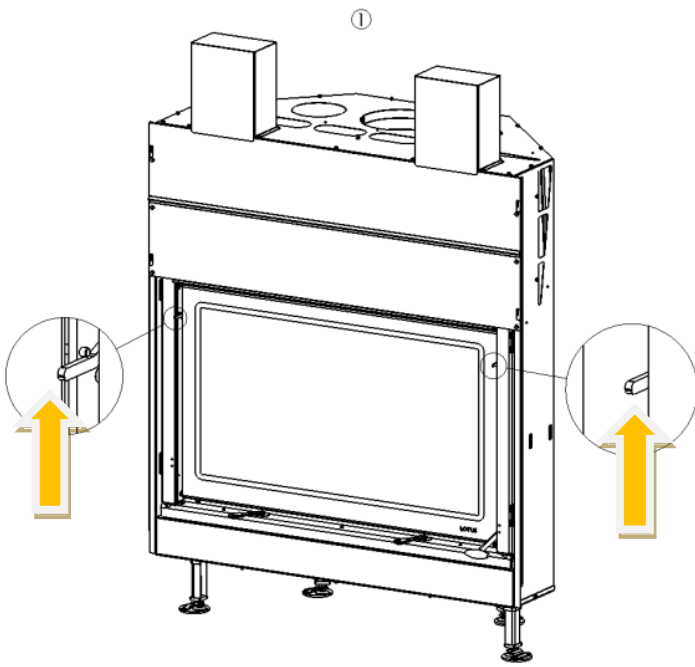
In het tussenseizoen, bij hogere of lagere buitentemperaturen, kan een plotselinge temperatuursstijging ertoe leiden dat de schoorsteen slecht trekt en dat de rookgassen niet volledig worden weggezogen. Gebruik dan minder stookmateriaal in de inbouwhaard en stel de primaire luchtregelaar zo in dat het beschikbare stookmateriaal sneller (met vlammen) verbrandt. Daardoor wordt de schoorsteen weer gestabiliseerd.

## **Schoorsteenbrand**

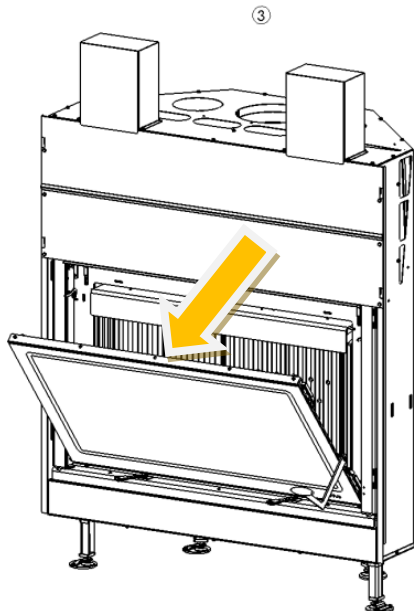
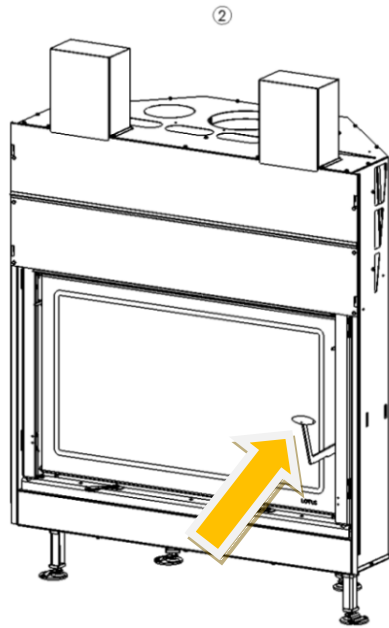
Als er verkeerd of te vochtig hout wordt gebruikt, kan er roetaanslag ontstaan in de schoorsteen en kan deze aanslag vlam vatten. Sluit direct alle luchtopeningen in de inbouwhaard en waarschuw de brandweer. Laat de schoorsteen na de brand door een vakman controleren op scheuren en openingen.

## Venster reinigen (binnenzijde)

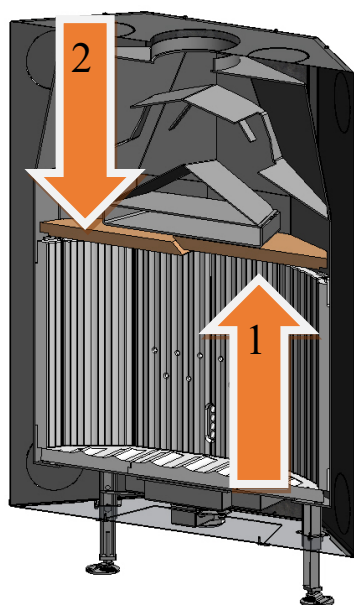
1. Open de vergrendeling



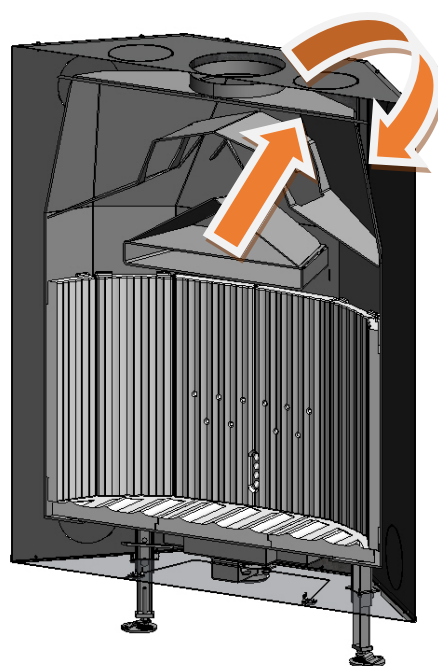
2. Til de deurgreep op.  
De deur kan nu naar buiten  
geopend worden.



De vlamplaten moeten ook regelmatig uit de inbouwhaard worden gehaald om roet en andere aanslag te verwijderen.



Verwijder eerst het vermiculiet en dan de stalen vlamplaten.







# **GARANTIEBEWIJS**

## **Lotus inbouwhaard - 10 jaar garantie**

Sinds 1 september 2014 geeft Lotus u 10 jaar garantie in plaats van 5 jaar. Deze garantie geldt voor alle kachels die na deze datum door Lotus worden geleverd.

Dit garantiebewijs hoort bij Lotus inbouwhaard type \_\_\_\_\_ met productienummer \_\_\_\_\_; gekocht op \_\_\_\_\_.

De garantie is uitsluitend van toepassing bij normaal gebruik, dat wil zeggen met normaal gekloofd hout en geperste houtbriketten, en uitsluitend als de inbouwhaard volgens de gebruiksaanwijzingen wordt gebruikt.

De garantie heeft betrekking op het foutloos functioneren van de inbouwhaard. Schade door oververhitting en schade aan de coating, verslijtbare onderdelen en bewegende delen, zoals glas, (vuurvaste) stenen, schudrooster, vlamplaten, afdichtingen, schuiven en sluitmechanismen wordt niet door de garantie gedekt.

De garantie vervalt indien de inbouwhaard niet volgens de gebruiksaanwijzing is gebruikt of indien gebreken e.d. door anderen dan door Lotus Heating Systems A/S erkende monteurs zijn verholpen of zijn geprobeerd te verhelpen. De garantie dekt geen schades die zijn ontstaan door onjuist gebruik van de inbouwhaard.

Indien een product wordt geretourneerd aan Lotus Heating Systems A/S en geconstateerd wordt dat de schade niet onder de garantie valt, zijn de kosten voor rekening van de klant.

Bij een eventuele reparatie binnen de garantie wordt de garantieperiode niet verlengd voor de uitgevoerde reparatie. De oorspronkelijke garantieduur blijft van kracht.

Dit garantiebewijs is uitsluitend geldig indien het volledig is ingevuld en tegelijk met de oorspronkelijke factuur van de dealer wordt getoond. De garantieperiode gaat in op de factuurdatum.

Wij wensen u veel plezier met uw nieuwe Lotus-inbouwhaard.

Met vriendelijke groet,

Dealer:



Johnny Ebstrup **Lotus Heating Systems A/S**

## EC Declaration of Conformity

Manufacturer: Lotus heating Systems A/S  
 Agertoften 6, 5550 Langeskov  
 Denmark

---

Product: Inserts fired by solid fuel  
 Type designation: Lotus  
 Standard: EN 13229:2001/A2:2004/AC:2007  
 Fuels: Wood logs

---




Manufacturer's declaration: The inserts are approved by RRF Rhein-Ruhr feuerstätten Prüfstelle D- 45307 Essen (NB 1625). Manufacture of the product has taken place in accordance with these documents that are the basis for the relevant type approval certification and the required manufacturing checks.

Product code	Emission of CO @ 13 % O <sup>2</sup>	Nominel Output kW	Energy efficiency %	Fire safety and Surface temperatur	Release of dangerous substance	Report no.
Lotus 370 Petite	0,09	5,8	77	Satisfies	None	RRF-29 16 4424-1
Lotus H470/H570	0,09	6	84	Satisfies	None	RRF-29 14 3815
Lotus H470W/H570W	0,10	7	80,5	Satisfies	None	RRF-29 13 3240
Lotus H570T	0,10	6	80,4	Satisfies	None	RRF-29 08 1600
Lotus H700	0,04	6	82,9	Satisfies	None	RRF-29 08 1703
Lotus Unico	0,08	6	80	Satisfies	None	RRF-29 14 3554
Lotus H486	0,10	8,9	82	Satisfies	None	RRF-29 16 4387
Lotus H586	0,09	11	80	Satisfies	None	RRF-29 16 4324
Lotus Prestige Integra	0,07	5	80	Satisfies	None	RRF-29 14 3642




Johnny Ebstrup  
 Lotus Heating Systems A/S

## Product Fiche

Name or trademark	<i>Lotus</i>	Notes
Model identifier	<i>H586</i>	
Energy efficiency class	<i>A+</i>	
Direct heat output	<i>11,0 kW</i>	-meaning the space heat output according to the product standard -rounded to the nearest one decimal place
Energy efficiency index (EEI)	<i>107</i>	-rounded to the <u>nearest integer</u> : 
Energy efficiency at nominal heat output	<i>80,0 %</i>	-Efficiency at nominal heat output according to the product standard (rounded to the nearest one decimal place)
Specific precautions that shall be taken when assembling, installing or maintaining the local space heater.	<b>Selected examples:</b> - <i>Fire protection and safety distances such as distances to combustibile building materials must be observed!</i> - <i>An adequate supply of combustion air for the appliance must be guaranteed at all times. Air-suction systems can interfere with the combustion air supply!</i>	

## Produktdatenblatt

Name oder Waren Zeichen	<i>Lotus</i>	Hinweise
Modell Kennung	<i>H586</i>	
Energieeffizienzklasse	<i>A+</i>	
Direkte Wärme Leistung	<i>11,0 kW</i>	- ist die Raumwärmeleistung nach den hEN's - auf die erste Dezimalstelle auf- bzw. abgerundet
Energie Effizienz Index (EEI)	<i>107</i>	- wird auf die <u>nächstliegenden ganze Zahl gerundet</u> : 
Brennstoff-Energie Effizienz bei Nenn Wärmeleistung	<i>80,0 %</i>	- Wirkungsgrad bei Nennwärmeleistung nach Norm (auf erste Dezimalstelle gerundet)
Hinweise zu besonderen Vorkerungen für Zusammenbau, Installation oder Wartung des Einzelraumheizgerätes	<b>Ausgewählte Beispiele:</b> - <i>Die Brandschutz- und Sicherheitsabstände u.a. zu brennbaren Baustoffen müssen unbedingt eingehalten werden!</i> - <i>Der Feuerstätte muss immer ausreichend Verbrennungsluft zuströmen können. Luftabsaugende Anlagen können die Verbrennungsluftversorgung stören!</i>	