

# Montage- en gebruikershandleiding

## Kachels in de Lotus MQM-serie

(Lotus MQM)

Versie 2, 23/08-2014





## **Inleiding**

### ***Gefeliciteerd met uw nieuwe Lotus houtkachel***

Wij hopen en denken dat hij voor vele warme en knusse momenten zal zorgen. Maar voordat u van uw aankoop kunt genieten dient u deze handleiding aandachtig te lezen. Wij geven u een aantal concrete tips zodat u zowel nu als in de toekomst optimaal plezier aan uw kachel zult beleven. Het is daarom raadzaam deze gebruiksaanwijzing goed te bewaren.

Lotus' houtkachels hebben een lange traditie. De productie begon in 1979. Vandaag de dag worden de kachels in Langeskov geproduceerd en naar vele Europese landen geëxporteerd. De kachels worden volgens degelijke, Deense tradities gefabriceerd en staan daarmee garant voor jarenlang gebruiksgenot. Nogmaals gefeliciteerd met uw nieuw Lotus houtkachel. Hij geeft een nieuwe dimensie aan de gezellige huiselijke sfeer.

De kachel is geschikt voor zogenaamde 'intermitterende verbranding' die wordt bereikt door de aanwijzingen onder het kopje 'Gebruik van de kachel' te volgen.

### **Montage van de kachel**

Voordat uw nieuw kachel klaar is om voor warmte en gezelligheid te zorgen dient u eerst deze pagina's aandachtig te lezen. Hier behandelen wij de voorschriften wat betreft de montage en de omgeving. Wij herinneren u er overigens aan dat u zich bij het installeren van de houtkachel dient te houden aan de te allen tijde geldende lokale voorschriften, inclusief de voorschriften die naar nationale en Europese normen verwijzen.

Ook dient u erop te letten dat er geen wijzigingen door onbevoegden op de houtkachel worden aangebracht. Verder willen wij opmerken dat de oppervlakken van de houtkachel heet worden.

Lotus adviseert u de kachel te laten monteren door een geautoriseerde Lotus dealer of door een kachelmonteur die door de geautoriseerde Lotus dealer wordt aanbevolen.

Let op: de kachel mag pas in gebruik worden genomen nadat de lokale schoorsteenveger de installatie heeft goedgekeurd.

Let er verder ook op dat eventuele luchtroosters zo dienen te worden geplaatst dat ze niet geblokkeerd kunnen worden.

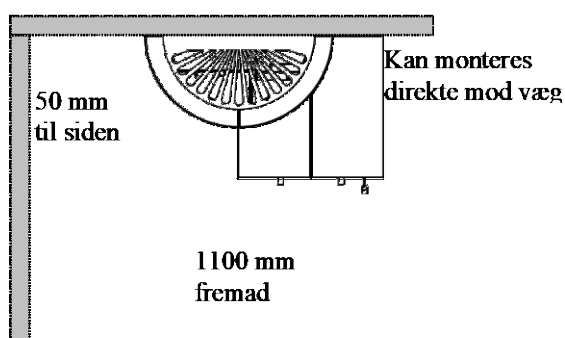
### **Afstand tot brandbaar materiaal**

Wat betreft brandbaar materiaal, zoals brandbare muren, meubels e.d., dient uit het oogpunt van veiligheid een aantal minimale afstanden te worden aangehouden. **Voor de kachels in de Lotus MQM-serie gelden de volgende minimale afstanden:**

Kan rechtstreeks  
aan wand worden  
gemonteerd

50 mm aan zijkant

1100 mm aan voorkant



Belangrijk: In verband met het schoonmaken via de zijkant van de kachel, dient er aan zijkant de nodige ruimte te zijn.

### **Afstand tot niet-brandbaar materiaal**

Er gelden geen eisen met betrekking tot de afstand tot niet-brandbaar materiaal.

### **Technische specificaties**

Model	Hoogte	Breedte	Diepte	Gewicht
MQM	170 cm	102 cm	62 cm	1.015 kg

### **Gemiddelde waarden bij het testen volgens ES/EN 13240:**

Rookgastemperatuur:	193°C
Rookgas-massastroom:	5 g/s
Rendement:	88%
Nominaal vermogen:	7 kW
Trek:	12 Pa

## ***De schoorsteen***

Een goede trek in de schoorsteen is van doorslaggevend belang voor de verbranding in de kachel. Zorg ervoor dat de reinigingsdeur altijd toegankelijk is.

Om functioneel te kunnen zijn dient een schoorsteen meestal 3,5 tot 4,5 meter hoog te zijn. Deze functionele hoogte wordt gemeten vanaf de bovenkant van de kachel tot de top van de schoorsteen.

De opening van de schoorsteen dient min. Ø150 mm (inwendige afmeting) te zijn.

Alle naden en aansluitingen dienen uiteraard dicht te zijn en de schoorsteen dient een trek te hebben van min. 1,2 mm waterdruk (12 Pa).

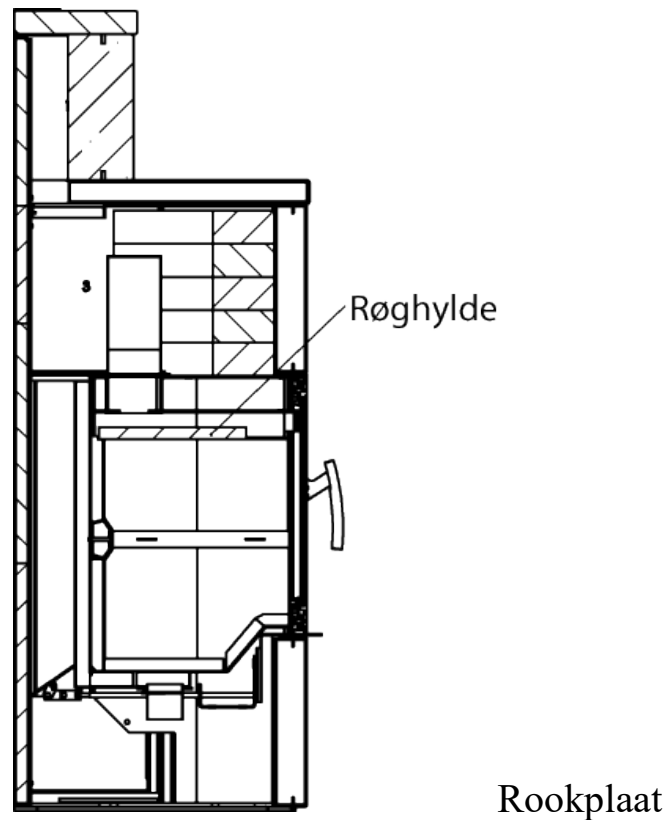
Het is mogelijk de houtkachel op schoorstenen aan te sluiten, die tegelijkertijd ook voor andere doelen worden gebruikt. De concrete mogelijkheid ter plaatse dient door een installateur en/of schoorsteenveger te worden beoordeeld.

## ***Rookklep***

Als uw schoorsteen een rookklep heeft dient deze een noodopening van minimaal 20 cm<sup>2</sup> te hebben.

## ***Montage van de rookplaten***

Hieronder wordt getoond hoe de rookplaten (de gearceerde platen middenin de kachel) geplaatst dienen te worden. De tekening is een verticale dwarsdoorsnede, vanaf de zijkant. De rookplaat dient helemaal naar achteren, tegen de achterwand van de kachel, te worden gedrukt.



De rookplaat kan uit de kachel worden genomen door hem aan de ene zijde op te tillen, waarna de andere kant kan vrijkomen, en hem naar beneden naar de brandkamer en vervolgens via de kacheldeuropening naar buiten te trekken. Het terugplaatsen geschiedt op dezelfde wijze. De plaat wordt naar boven gevoerd, de ene zijde wordt opgetild en daarna de andere zijde, vervolgens wordt hij op zijn plaats gelegd en naar achteren geduwd.

### ***Toevoer van verbrandingslucht***

Voor een goede en schone verbranding is het belangrijk dat er voldoende lucht naar het vuur wordt gevoerd. Om dit te bewerkstelligen is het noodzakelijk dat er lucht naar het vertrek waar de kachel staat, wordt gevoerd.

In verreweg de meeste vertrekken zal er voldoende lucht zijn, vooral wanneer enkele deuren tussen de vertrekken in de woning openstaan. In bijzondere gevallen kan het nodig zijn een luchtopening in de buitenmuur van het vertrek waar de kachel staat, aan te brengen.

Ten slotte is de kachel voorzien van een opening voor verbrandingslucht, die het mogelijk maakt de kachel aan te sluiten, zodat er verbrandingslucht van bijvoorbeeld buiten of vanuit een kruipkelder kan worden gehaald.

## **De vloer**

U dient zich te realiseren dat het een zware kachel betreft, en daarom dient zeker te zijn dat de vloer het noodzakelijke draagvermogen heeft.

Wanneer u uw nieuwe Lotus kachel op de vloer plaatst dient deze op een niet-brandbare plaat te worden gezet, bijvoorbeeld een plaat van staal of steen. De plaat dient zo groot te zijn dat hij minimaal 30 cm aan de voorkant van de kachel uitsteekt en 15 cm aan elke kant van de kachelopening.

## **Schoorsteenveger**

Wanneer uw nieuwe kachel is gemonteerd moet u niet vergeten de installatie bij de schoorsteenveger te melden. De installatie dient namelijk te worden geïnspecteerd en bovendien dient de schoorsteen in de toekomst door de schoorsteenveger gereinigd te worden.

## **Het gebruik van de kachel**

Hieronder wordt de methode doorgenomen zoals die door het Technologisch Instituut is gehanteerd tijdens het testen van de oven volgens de EN-norm. Deze methode leidt bij de betreffende schoorsteen tot de beste verbranding. De hoeveelheid brandhout en de instelling van de klep kunnen worden aangepast, afhankelijk van de individuele behoefte aan warmte en de trek van de betreffende schoorsteen.

De kachel is getest met berkenhout met ca. 18% vochtigheid.

## **Convectieopening**

Met de klep rechts onder de deur is het mogelijk de hoeveelheid convectielucht te beperken. Wanneer de klep naar binnen is gedrukt is de convectielucht beperkt en wordt de warmte hoofdzakelijk naar de spekstenen overgebracht (langzame warmteverdeling). Wanneer de klep is uitgetrokken, is er vrije doorgang voor de convectielucht en warmteverdeling door de kachel (snelle warmteverdeling).

## **Aansteken en toevoegen van brandhout tijdens het EN-testen**

1. Leg ongeveer 2-2,5 kg aanmaakhout op de bodem van de kachel, leg ze kruislings zoals een balkenhut. Leg 2 aanmaakblokjes in het midden en steek ze aan.
2. Zet de deur op de klem zodat er een opening van ca. 2 cm. is. Open de luchtklep linksonder de deur volledig. Laat de kachel zo staan gedurende ca. 8-10 minuten, voordat u de deur volledig sluit en het handvat vastzet.

3. De luchtklep kan tijdens het aansteken naar behoefte iets meer worden gesloten (verder naar binnen schuiven).
4. Wanneer het brandmateriaal is opgebrand en er een laag gloeiende kool is overgebleven (er zijn geen vlammen meer), opent u de deur voorzichtig zodat de as zich niet buiten de kachel verspreidt. Verspreid de laag gloeiende kool voorzichtig met een pook, zodat er een gelijkmatige laag ontstaat.
5. Leg 2-4 stukken hout in de kachel, ca. 1,5-3,0 kg in totaal. Leg bij voorkeur het ene stuk op de bodem en het andere er schuin bovenop. De stukken branden het best wanneer de gekloofde kanten richting de deur en naar beneden, naar de laag gloeiende kool, wijzen. Doe direct de deur helemaal dicht.
6. Open de klep volledig en stel na ca. 5 minuten de klep zo in dat hij ongeveer voor de helft openstaat. Hoever de klep precies open moet staan is afhankelijk van de trek in de betreffende schoorsteen. In ieder geval moeten de vlammen zich nu stabiliseren zodat er een rustig brandend vuur ontstaat.
7. Wanneer het brandhout in gloeiend houtskool is veranderd (na ongeveer 1 uur) dient u het proces vanaf punt 5 te herhalen.

Tijdens de verbranding in de kachel dient de kacheldeur gesloten te zijn. Dit geldt niet wanneer u de kachel aansteekt en bijvult.

### **Gebruik van 'rondtrek'**

De Lotus MQM heeft een rookkanaal dat het mogelijk maakt om de vetsteenblokken, die zich naast de staande kachel bevinden, te verwarmen.

Bij het aansteken en in ieder geval bij de eerste keer dat de kachel gebruikt wordt, dient de schoorsteenklep (de roestvrije knop bovenaan de sectie) zo te worden ingesteld dat de rook directe doorgang heeft vanuit de kachel naar de schoorsteen. De klepknop richting de voorkant van de kachel toont 'I'.

Wanneer de schoorsteen is opgewarmd en de trek aanwezig is, draait u de schoorsteenklep, zodat de klepknop richting de voorkant van de kachel 'U' toont. Hierdoor wordt de rook naar de bodem van de sectie en vervolgens weer naar boven gedwongen.

### **Langzame verbranding**

Op een goede laag gloeiende kool legt u een redelijke hoeveelheid brandhout (3,0 tot 3,5 kg verdeeld over 3 tot 5 stuks brandhout – niet 1 of 2 grote blokken) in de kachel. Wanneer het hout goed brandt, dient u de luchttoevoer te



verminderen. De luchttoevoer mag nooit zo laag zijn dat er geen heldere en constante vlammen meer zijn. Wanneer het brandhout is opgebrand kan de periode tot de volgende bijvulling worden gerekt door de klep volledig te sluiten, zodat er geen koude lucht door de kachel trekt.

Wanneer de luchttoevoer te vroeg wordt verminderd of in het algemeen te laag is, heeft dit een slecht rendement en te hoge emissies, die schadelijk zijn voor het milieu, tot gevolg.

## **As**

De as kan in de afvalbak worden gedeponereerd en met het normale huisafval worden meegegeven. De as dient altijd gedurende 1 tot 2 etmalen af te koelen alvorens deze in de afvalbak te deponeren, aangezien er nog steeds gloeiende deeltjes in kunnen zitten, die het afval of afvalzak kunnen aansteken.

## **Goede tips**

### ***Aansteken na een lange pauze***

Wanneer de kachel gedurende langere tijd niet is gebruikt dient de schoorsteen op blokkades te worden onderzocht voordat de kachel wordt aangestoken.

### ***Reinigen van de kachel***

De oppervlakken van elke Lotus kachel zijn in de fabriek behandeld met echt Senotherm-lak in de kleuren 'cokes' of 'grijs'. Door deze behandeling geeft de kachel tijdens de eerste verbrandingen een aparte geur af, maar deze verdwijnt wanneer de kachel een aantal keren is gebruikt. Zorg voor een goede ventilatie. Zorg ervoor de kachel gedurende langere tijd te gebruiken, in het begin bij voorkeur meerdere uren. Daardoor droogt de lak sneller en wordt er vervolgens geen geur van ingebrande lak afgegeven.

Het geverfde oppervlak kunt u met een zachte, langharige autoborstel onderhouden of met een stofzuiger met borstel. De lak is niet bestand tegen het afnemen met chemicaliën, water en dergelijke.

De spekstenen kunnen worden gereinigd met wat glasspray. Gebruik geen scherpe middelen. En kleine kras kan voorzichtig met zeer fijn schuurpapier worden weggeslepen.

De kachel dient regelmatig inwendig te worden gereinigd. As, roet en eventueel teerresten dienen van de ruit en brandkamer te worden verwijderd. De rookplaten dient tevens regelmatig naar beneden te worden gehaald om roet en vuil, dat zich vaak achter de platen verzamelt, te verwijderen. Controleer tevens of er vrije doorgang naar de schoorsteen is. Naar behoefte dient de aslade ook regelmatig te worden gelegegd. De as van de houtkachel kan lange tijd nadat de kachel voor het laatst is gebruikt, gloeiende deeltjes bevatten. Doe de as daarom altijd in een vuurvaste emmer alvorens de as als afval te deponeren. Let op: het reinigen van de kachel dient alleen te geschieden als deze koud is.

### ***Schoorsteenbrand***

Bij schoorsteenbrand dienen de kacheldeur en de klep te worden gesloten zodat de luchttoevoer wordt afgebroken. Hulp van de brandweer en dergelijke dient indien nodig te worden ingeroepen.

### ***Onderhoud van de kachel - gebruik alleen originele reservedelen***

**Pakkingen** kunnen er op het eerste gezicht goed uitzien, maar kunnen ondertussen door de warmte uiteenvallen en daarmee het vermogen verliezen om de kachel dicht te houden. Pakkingen dienen naar behoefte vervangen te worden, aangezien het voor een goede verbranding en een schone ruit van wezenlijk belang is dat de kachel dicht is.

**Stenen** die gebroken of versleten zijn kunnen makkelijk worden vervangen doordat ze los zijn gemonteerd.

**De rookplaten** kunnen slijten. Deze kunnen makkelijk worden vervangen en kunnen worden gemonteerd zoals hierboven beschreven.

**Het verven** van de kachel met Senotherm-spray dekt vlekken of kleine krassen van ketels en dergelijke. Schade van grotere omvang kan worden behandeld door eerst te schuren met fijn staalwol, vervolgens stof te zuigen en daarna te sprayen. De spuitbus dient goed te worden geschud en het sprayen dient op een afstand van 15-20 cm plaats te vinden. Het is uiterst belangrijk dat de kachel niet in gebruik en helemaal koud is voordat u met het sprayen begint. Anders kan er door brandgevaar grote schade ontstaan. Vervolgens dient de lak weer te worden ingebrand (gehard), zie boven.

## **Aanmaakhout**

Onder aanmaakhout wordt verstaan fijn gekloofd hout/stokjes die ongeveer 20 cm lang zijn en een diameter van 2 tot 3 cm. hebben.

## **Brandhout**

Berk, beuken, eik, es, iep alsook vruchtbomen zijn alle geschikt om te worden gekloofd en als brandhout te worden gebruikt.

Geïmpregneerd hout, spaanplaten, kleurenbrochures of glitterpapier zijn daarentegen niet geschikt voor verbranding in een houtkachel. Ze ontwikkelen zoutzuren of zware metalen die de kachel en het milieu grote schade kunnen berokkenen. Bovendien kan het glas in de deur bij gebruik van verkeerd brandhout wit uitslaan.

Brandhout voor uw Lotus kachel dient een diameter van 7 tot 9 cm te hebben en niet te lang te zijn, omdat het anders te dicht op de wanden in de kachel komt. Het belangrijkste voor een goede verbranding is dat het hout voldoende droog is (een vochtigheid van 15 tot 20%). Als het hout te nat is, is het moeilijk om het aan te steken, de trek in de schoorsteen blijft uit, het walmt enorm en het zorgt voor een laag rendement, aangezien het vocht eerst verdampt moet worden. Dit is absoluut schadelijk voor het milieu en leidt tot hoge emissies. Verder kan het in de vorm van glansroet en teeraanslag voor schade aan de kachel en schoorsteen zorgen. In het ergste geval kan dit schoorsteenbrand tot gevolg hebben. Als het hout veel te droog is zal het te snel verbranden. Vaak worden de gassen in het hout sneller vrijgegeven dan dat ze kunnen worden verbrand, waardoor een deel onverbrand gas door de schoorsteen verdwijnt. Dit geeft ook een lager rendement en schaadt het milieu.

Je zou ook kunnen zeggen dat het hier om het vinden van een balans gaat, die met enige oefening te vinden moet zijn. Zie ook de tekst onder het kopje houtopslag.

## **Houtopslag**

Hout kan het beste onder een dak worden opgeslagen, maar er dient tegelijkertijd goede ventilatie te zijn, bijvoorbeeld in een carport of onder een afdak. Leg het hout bij voorkeur op een houten pallet of iets dergelijks, zodat het vrij van de grond is. Vers hout dat gezaagd en gekloofd is dient bij voorkeur 1 tot 2 jaar op deze wijze te liggen, afhankelijk van de houtsoort.

## ***Wat treft u in de kachel aan***

In de kachel liggen deze montage- en gebruikershandleiding, alsmede handschoenen die goed van pas komen wanneer u stookt.

## **Storingen**

Wanneer u problemen met uw Lotus kachel ondervindt kunt u de oorzaak misschien hieronder vinden. Als dat niet lukt kunt u altijd contact opnemen met de Lotus dealer.

### **De kachel is moeilijk onder controle te krijgen – hij brandt te snel**

Als de kachel nieuw is dient u te controleren of u de handleiding heeft gevolgd. Als de kachel meer dan 1 jaar oud is, of als hij intensief is gebruikt, dienen de pakkingen eventueel te worden vervangen. Als de pakkingen te lang worden gebruikt kan de warmte tot gevolg hebben dat de pakkingen hun vermogen om de kachel dicht te houden, verliezen.

### **De kachel trekt slecht na de installatie**

Controleer of de montagehandleiding is gevolgd. In het bijzonder kan de situatie rondom de schoorsteen voor problemen zorgen. Zijn de diameter en lengte correct, is hij zonder lekkage, zijn rookkanaal en verbindingen zonder lekkage. Eventueel dient u een schoorsteenveger te raadplegen om het probleem te verhelpen, aangezien de schoorsteen verstopt kan zijn.

### **Het ruikt naar rook en roet**

Dit kan worden veroorzaakt door de wind die in de schoorsteen waait, en komt meestal bij bepaalde windrichtingen voor. De schoorsteen is eventueel te kort ten opzichte van de nok van het dak, of de bomen zijn in de lengte gegroeid en veroorzaken turbulentie.

### **De kachel is moeilijk aan te steken en gaat uit**

Dit kan diverse oorzaken hebben. De meest voorkomende zijn:

De klep staat niet voldoende open.

Het hout is te nat.

De trek in de schoorsteen is te klein, hij is eventueel verstopt of heeft lekkage.

De laag gloeiende kool was te gering/uitgegloeid en gaf onvoldoende warmte om de stukken brandhout aan te steken.

Afhankelijk van het probleem kan het nodig zijn contact op te nemen met de Lotus dealer of de schoorsteenveger.

# **GARANTIEBEWIJS**

## **Lotus kachel - 10 jaar garantie**

Vanaf 1 september 2014 geeft Lotus u 10 jaar garantie in plaats van 5 jaar. Deze garantie geldt voor haarden die na deze datum door Lotus worden geleverd.

Dit garantiebewijs dekt Lotus kachel model \_\_\_\_\_ met productienummer \_\_\_\_\_ gekocht op \_\_\_\_\_.

De garantie dekt normaal stoken, d.w.z. met gewoon gekloofd hout en geperste houtbriketten, en uitsluitend als de kachel in overeenstemming met de aanwijzingen in de gebruikshandleiding bediend wordt.

De garantie dekt een foutloze werking en omvat geen oververhittingschaden op het lak, slijtdelen en beweeglijke delen als bv. glas, skamol, steen, schudrooser, keerpalen, pakkingen, schuiven en sluitmechanismen.

De garantie vervalt indien de kachel niet bediend wordt in overeenstemming met de bedieningshandleiding en indien gebreken en dergelijke door anderen dan de door Lotus Heating Systems A/S goedgekeurde monteurs verholpen worden. De garantie dekt geen schade die veroorzaakt worden door onjuist of ondeskundig gebruik van de kachel.

Indien een product naar Lotus Heating Systems A/S geretourneerd wordt en het daarna blijkt dat de schade niet onder de garantie valt, zullen de kosten voor rekening van de klant zijn.

Bij een eventuele garantiereparatie wordt de garantieperiode voor de uitgevoerde reparatie niet verlengd, en de oorspronkelijke duur van de garantieperiode zal gelden.

Dit garantiebewijs geldt uitsluitend indien het ingevuld en ondertekend is en de originele factuur van de dealer getoond wordt. De garantieperiode volgt de factuurdatum.

Wij wensen u plezier met uw nieuwe Lotus kachel.

Met vriendelijke groeten,

Dealer:



Johnny Ebstrup  
**Lotus Heating Systems A/S**

