

MANUALE D'USO E MANUTENZIONE

LOTUS SERIE LIVA

(Lotus Liva 1, Liva 2, Liva 3)

Version 1, 27.06.2006

Congratulazioni per aver scelto una stufa Lotus.

Siamo certi che godrete di molte ore di calore costante.

Ma perché siate orgogliosi del vostro acquisto vi consigliamo di leggere attentamente questo manuale prima di accendere la vostra stufa.

La produzione delle stufe Lotus risale al 1979. Oggi le stufe Lotus vengono prodotte in Danimarca a Langeskov ed esportate in molti paesi europei.

Montaggio della stufa

Prima di montare e accendere la stufa prendetevi il tempo di leggere attentamente questo manuale. Assicuratevi che vengano rispettate tutte le normative locali vigenti circa l'installazione e l'utilizzo delle stufe a legna. Per informazioni precise potete rivolgervi a un fumista o a un rivenditore autorizzato.

Installazione

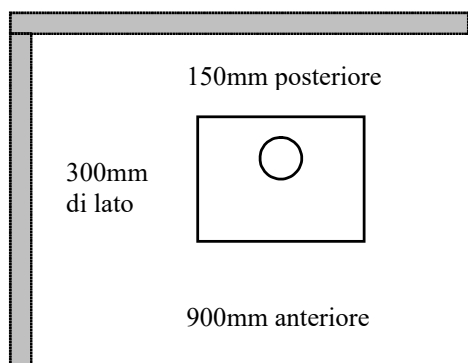
La stufa per funzionare deve essere collegata a una canna fumaria esistente. Il collegamento dalla stufa alla canna fumaria deve essere il più possibile breve, rettilineo e leggero.

L'impianto deve essere conforme alla normativa vigente in materia di Installazione di stufe a legna. Anche l'ambiente dove viene installata la stufa deve rispettare i requisiti richiesti dalle diverse normative locali in materia di prese d'aria, rivolgetevi a un fumista o a un rivenditore autorizzato per avere informazioni più precise in merito.

Dati tecnici

Modello	Altezza	Larghezza	Profondità	Peso
Liva 1	85 cm	51 cm	41 cm	121 kg
Liva 1 con riv.ollare	86 cm	51 cm	41 cm	161 kg
Liva 2	100 cm	51 cm	41 cm	129 kg
Liva 2 con riv. ollare	101 cm	51 cm	41 cm	182 kg
Liva 3	120 cm	51 cm	41 cm	149 kg
Liva 3 con riv.ollare	121 cm	51 cm	41 cm	209 kg

Distanze minime di sicurezza da materiali infiammabili:



La distanza minima dai materiali infiammabili è definita dall'ente certificatore e deve essere sempre rispettata.

Nessun mobile né complemento d'arredo può essere posizionato a meno di 40cm dal vetro della stufa.

Nessun elettrodomestico può essere posizionato a meno di 60cm dal vetro della stufa

Nel caso di materiali ignifughi vi consigliamo di posizionare la stufa a minimo 70/100mm sul retro per permettere la circolazione dell'aria necessaria per creare calore in modo convettivo.

Prima accensione

E' possibile che alla prima accensione si diffonda uno sgradevole odore di vernice dovuto al fissarsi del colore con il calore. Provvedete ad una adeguata aerazione del locale

Per accendere la stufa utilizzare degli appositi accenditori o della carta di giornale, poi aggiungere dei legnetti secchi e sottili, quando la fiamma sarà innescata aggiungere qualche ciocco di legna secca.

Potenza nominale

La potenza nominale di questa stufa misurata in laboratorio è 5 Kw e viene raggiunto in laboratorio con un tiraggio in canna fumaria di 10 Pascal

Piastre di protezione a pavimento

Nel caso in cui la stufa venga poggiata su un pavimento di materiale non ignifugo è necessario provvedere a posizionare una piastra di protezione sotto la stufa. La piastra deve sporgere di 50 cm frontalmente e di 30 cm lateralmente.

Collegamento alla canna fumaria

Le stufe Lotus possono venir collegate superiormente o posteriormente.

La canna fumaria deve essere costruita in modo tale che vengano raggiunti minimo i 10 Pascal di depressione fumi al comignolo.

Se così non fosse contattate un fumista e fate revisionare la vostra canna fumaria.

Aria comburente

La stufa per funzionare ha bisogno di ossigeno, è necessario che la stanza dove la stufa è installata sia dotata di una porta o di una finestra apribile sull'esterno.

Se possibile lasciate aperte le porte tra le stanze dell'appartamento in modo che alla stufa affluisca più ossigeno e che il calore si possa diffondere in modo più uniforme.

Dati tecnici:

Depressione fumi

La depressione fumi minima richiesta è 0,10 mbar.

Temperatura uscita fumi:

La temperatura uscita fumi a 10cm dal raccordo di uscita è 369°C

Legna

Accensione

I legnetti per l'accensione devono essere lunghi circa 25-28 cm e diametro di circa 3-4 cm.

Legna

Potete usare qualsiasi tipo di essenza ad eccezione del castagno e purché sia ben asciutta.

Legna verniciata, perline, legna ricoperta di carta o plastica non deve venir introdotta nella stufa poiché potrebbero rovinare la camera di combustione ed emanare nell'ambiente esalazioni tossiche.

I ciocchi di legna da introdurre in questa stufa devono essere lunghi circa 30cm e avere un diametro di circa 7-9 cm.

E' fondamentale che la legna che viene bruciata abbia un'umidità del 15-20%.

Se la legna è umida perde di efficienza perché l'energia viene sprecata nell'evaporazione dell'acqua. Inoltre legna molto umida causa molta condensa che a lungo andare rovina la camera di combustione e si deposita nella canna fumaria creando fenomeni di corrosione.

Se la legna è troppo secca brucia troppo velocemente e crea una combustione incontrollata a una temperatura sbagliata che risulta anche in emissioni tossiche nell'ambiente.

Approvvigionamento della legna

Acquistate la legna per tempo e in quantità sufficiente per almeno 2 anni.

La legna deve essere stoccata in una zona asciutta, sotto una tettoia per almeno un anno prima di venir bruciata nella stufa.

Come usare la stufa

ACCENSIONE

Accertatevi che il cassetto cenere sia ben chiuso

Posizionate dei piccoli pezzi di legna asciutta in camera di combustione e poggiate un pezzettino di Diavolina alla base

Aprite la regolazione dell'aria ruotando la manopolina sotto il vetro in senso antiorario.

Accendete il cubetto di Diavolina con un fiammifero e lasciate lo sportello socchiuso per circa 5/10 minuti finché le fiamme si saranno ben innescate.

Chiudete lo sportello.

Quando la stufa è ben calda e la combustione è ben viva potete chiudere parzialmente la regolazione ruotando la manopolina in senso orario fino a circa metà corsa.

Questa regolazione dipende da molti fattori (canna fumaria, umidità della legna, temperatura esterna ecc...), usando la stufa troverete la regolazione che più si adatta alla vostra situazione.

Potete far affluire una maggiore quantità di aria primaria tirando leggermente la leva della griglia scuoticenera facendo così affluire aria alla base delle fiamme. Ma attenzione fate questa operazione solo in fase di accensione e soltanto se l'accensione risulta difficoltosa, non lasciate mai la leva aperta durante la combustione poiché l'afflusso di aria primaria fredda potrebbe causare spiacevoli e dannosi shock termici, spesso causa della rottura del vetro.

RICARICA

Quando la legna si è trasformata in braci e non ci sono più fiamme è il momento di inserire qualche nuovo ciocco di legna.

Ruotate la manopola di regolazione dell'aria in senso antiorario.

Aprite leggermente lo sportello per circa 1cm, dopo qualche minuto aprite completamente lo sportello e poggiate 2-3 pezzi di legna asciutta sulle braci, quindi chiudere lo sportello. (Se la legna fatica ad innescarsi aprite leggermente lo sportello lasciandolo appoggiato per qualche minuto ma poi ricordatevi di chiuderlo!)

Riposizionare la manopola di regolazione nella posizione desiderata

Cenere

Quando rimuovete la cenere dal cassetto fate molta attenzione poiché potrebbero ancora esserci alcuni tizzoni accesi. Fate sempre raffreddare la cenere per 1-2 giorni prima di buttarla.

Buoni consigli

Pulizia della stufa

Tutte le stufe Lotus sono verniciate con spray Senotherm di colore nero o grigio.

La superficie esterna della stufa può venir pulita con un panno asciutto e morbido, a stufa fredda.

Manutenzione della stufa

Le **guarnizioni** sono la parte della stufa maggiormente soggette ad usura. Se utilizzate la stufa quotidianamente vi consigliamo di far sostituire le stufe una volta l'anno.

Le **piastrelle in vermiculite** vanno sostituite quando si rompono o quando il suo spessore diviene meno della metà dello spessore originale e perde quindi la sua capacità di isolamento.

L'**asta scuoticenere** con il tempo e l'uso potrebbe deteriorarsi ma può venir sostituita con facilità

Il **girofumi** con il tempo si può deteriorare ma anch'esso può venir sostituito con facilità.

Piccoli graffi sulla superficie esterna della stufa vengono facilmente ritoccati con l'apposito spray Senotherm. Graffi più profondi devono venir prima passati con della carta vetro e poi sprayati con l'apposita vernice tenendo la bomboletta a una distanza di circa di circa 15-20 cm dalla stufa. Fate sempre questa operazione a stufa fredda.

Cosa trovo nella stufa?

All'interno della stufa ci sono il raccordo per l'uscita fumi, il manuale di installazione uso e manutenzione e il guanto che vi consigliamo di utilizzare sempre quando ricaricate la stufa.

Problemi

Se avete dei problemi con la vostra stufa Lotus, può essere che la causa sia tra quelle di seguito elencate

La stufa è difficile da regolare – combustione incontrollata

Se la stufa è nuova controllate di aver seguito correttamente le istruzioni.

Se la stufa è stata usata da più di 1 anno o se è stata usata molto frequentemente può essere che sia necessario sostituire le guarnizioni.

Con il tempo infatti le guarnizioni divengono dure e non lavorano più nel modo corretto.

Può essere inoltre che il girofumi non sia posizionato correttamente.

La stufa fatica ad avviarsi

Controllate che il collegamento alla canna fumaria sia corretto. La lunghezza e la depressione fumi della canna fumaria corrispondono alle indicazioni? La canna fumaria è libera e il raccordo ben sigillato? I tubi e i raccordi sono tutti ben sigillati? Assicuratevi delle buone condizioni della canna fumaria consultando uno spazzacamino.

C'è odore di fumo e fuliggine

In caso di forte vento è possibile che si senta un leggero odore di fumo. Può essere anche che il comignolo sia troppo corto o che oggetti o nidi ostruiscano la corretta fuoriuscita del fumo.

LOTUS HEATING SYSTEMS A/S

Estensione garanzia a 5 anni

Stufa Lotus modello: _____ Numero di serie: _____
Installata in data: _____

Cliente:

Indirizzo _____
Telefono _____
E-mail _____

La garanzia vale soltanto se la stufa viene utilizzata in modo corretto: se viene bruciata soltanto legna o bricchetti di legna e soltanto se la stufa è installata ed utilizzata secondo quanto indicato nel manuale di istruzioni.

La garanzia non copre eventuali difetti di verniciatura, graffi superficiali, ammaccature esterne dell'acciaio dovute a colpi accidentali né problemi alle parti soggette ad usura quali: vetri, rivestimento interno alla camera di combustione, girofumi, guarnizioni, griglie cenere ecc.

La garanzia decade nel caso in cui la stufa non venga installata o utilizzata secondo quanto descritto nel manuale d'uso e manutenzione, nel caso in cui vengano utilizzate parti di ricambio non originali e nel caso in cui vengano effettuati interventi di manutenzione e/o riparazione da parte di personale non autorizzato Lotus.

La garanzia non copre danni causati da colpi accidentali accorsi durante il trasporto e/o l'utilizzo della stufa.

Nel caso in cui la stufa venga inviata a Lotus per la riparazione e Lotus riscontrasse che il danno da riparare non rientri nei termini di garanzia, i costi di riparazione e di trasporto saranno a carico del cliente.

Nel caso di una riparazione in garanzia la garanzia non viene rinnovata ma la sua durata continua a risalire alla data originaria.

La garanzia vale soltanto se debitamente compilata e timbrata da parte del rivenditore Lotus autorizzato e decorre a partire dalla data in essa indicata ed inviata al distributore nazionale Lotus.

Data

Timbro Rivenditore



Johnny Ebstrup
Lotus Heating Systems A/S

PER ATTIVARE LA GARANZIA E' NECESSARIO INVIARE COPIA DELLA PRESENTE A:
FC srl VIA DE GASPERI 11/N 25060 COLLEBEATO (BS)
FAX: 030 2519980 E-MAIL: info@stufelotus.it

