

Instructions de montage et d'utilisation

Poêle à bois de la série Lotus-9000

(Lotus 9030, 9080, 9110, 9120, 9130, 9140, 9160, 9170, 9180, 9190)

Version 2, le 23/8-2014



Introduction

Merci d'avoir choisi un poêle à bois Lotus

Nous sommes certains qu'il vous fera passer plein de moments chaleureux. Mais avant de pouvoir vraiment apprécier votre investissement, nous vous conseillons de lire les présentes instructions attentivement. Elles comportent des conseils concrets sur la meilleure façon de tirer parti de votre poêle à bois, à la fois maintenant et dans les années à venir. Il est donc toujours bon de les conserver, de même que tous les autres modes d'emploi.

Les poêles à bois Lotus ont une longue tradition derrière eux. Les premiers modèles remontent à 1979. La production est aujourd'hui basée à Langeskov au Danemark et exportée vers de nombreux marchés européens. Les poêles à bois sont produits d'après de bonnes et solides traditions danoises et ont pendant des années satisfait leurs fidèles utilisateurs. Félicitations donc d'avoir choisi le nouveau poêle à bois Lotus. Il apportera sans aucun doute une nouvelle source de bien-être à votre foyer.

Le poêle à bois est conçu pour une « utilisation intermittente », ce qui peut s'obtenir en suivant les instructions indiquées sous « Utilisation du poêle à bois ».

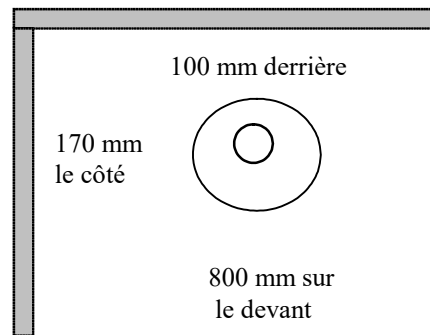
Montage du poêle à bois

Avant que votre nouveau poêle à bois ne soit prêt à répandre chaleur et bien-être, nous vous conseillons de lire ces quelques pages attentivement. Nous passons ici en revue, les règles à suivre pour le montage et l'environnement immédiat de votre poêle à bois. De plus, nous vous y précisons les réglementations locales en vigueur, y compris celles qui se rapportent à des normes européennes et nationales qui doivent être respectées lors de l'installation de votre poêle à bois.

Il est de plus recommandé de ne pas entreprendre de modifications non autorisées sur le poêle à bois tout comme nous attirons votre attention sur le fait que les surfaces du poêle à bois deviennent chaudes.

Distance par rapport aux objets et matières inflammables

Laissez un certain espace de sécurité entre votre poêle à bois et les objets qui se trouvent à côté tels que murs et meubles inflammables, etc. **Les distances de sécurité suivantes sont à respecter :**



Distance par rapport aux matières inflammables

Pour les matières non inflammables, la distance à respecter est de 80-100 mm, de façon à ce que le poêle à bois puisse répartir la chaleur et que vous puissiez nettoyer le poêle à bois et ses environs.

Caractéristiques techniques

Modèle	Hauteur	Largeur	Profondeur	Poids
9030	98 cm	52 cm	43 cm	
9080	118 cm	52 cm	43 cm	
9110	96 cm	52 cm	45 cm	
9120	96 cm	52 cm	45 cm	
9130	96 cm	52 cm	45 cm	
9140	96 cm	52 cm	45 cm	
9160	116 cm	52 cm	45 cm	
9170	116 cm	52 cm	45 cm	
9180	116 cm	52 cm	45 cm	
9190	116 cm	52 cm	45 cm	

Valeurs moyennes des tests DS/EN 13240 :

Température des gaz de fumée : 325°C
 Flot des gaz de fumée : 4,3 g/s
 Effet utile : 81,3 %
 Rendement nominal : 5,0 KW
 Tirant de fumée : 12 Pa

La cheminée

Un bon tirant d'air dans votre cheminée est d'une importance décisive pour la manière dont votre poêle à bois va assurer ses combustions. Veuillez noter que les portes de nettoyage doivent être accessibles.

La hauteur effective de votre cheminée doit être entre 3,5 et 4,5 mètres. Par hauteur effective, il faut comprendre la distance entre le haut du poêle à bois et le haut de la cheminée.

L'ouverture de la cheminée doit être au minimum de Ø150 mm (taille intérieure).

Toutes les pièces et raccords doivent bien sûr être étanches et la cheminée doit avoir un tirant d'au minimum 1,2 mm de colonne d'eau (12 Pa), et, si possible, un peu plus.

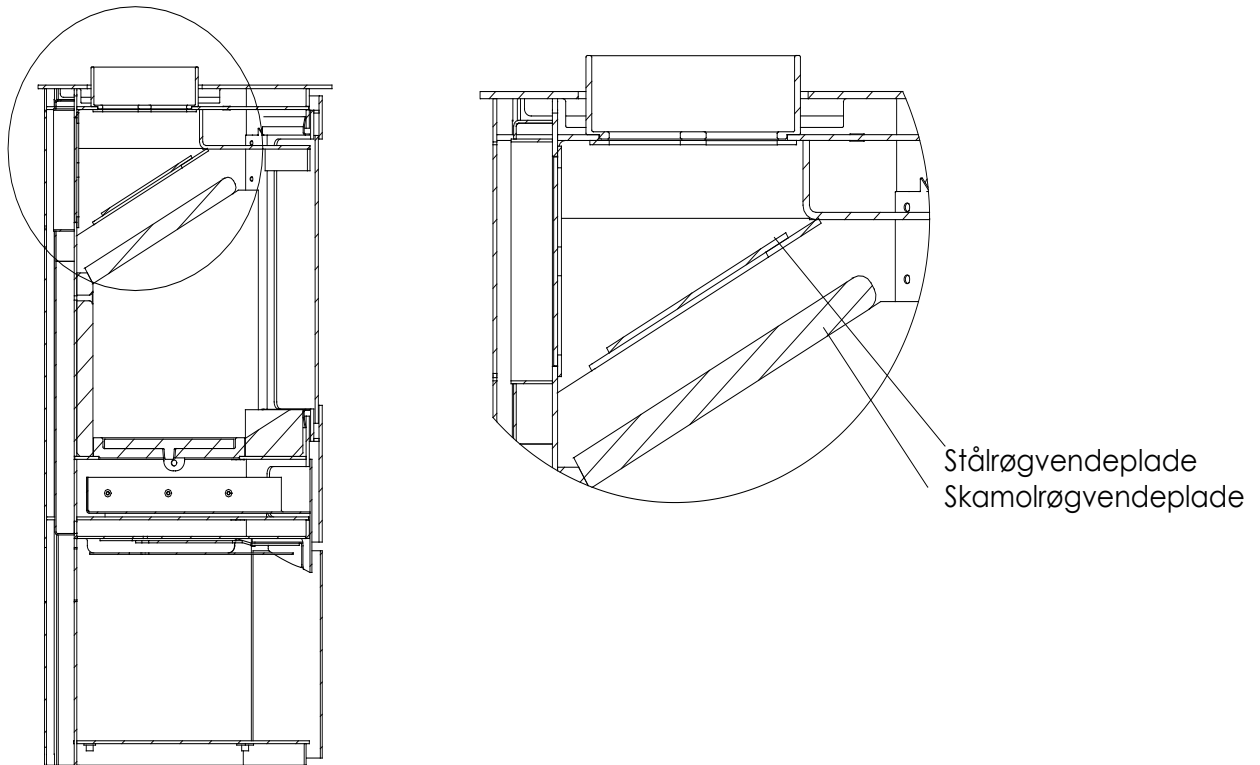
Il est possible de raccorder le poêle à bois aux cheminées qui sont en même temps utilisées pour d'autres usages. Les rapports locaux spécifiques doivent ici être évalués par l'installateur ou le ramoneur.

Exutoire de fumée

Si votre cheminée comporte un exutoire de fumée, celui-ci doit comporter une ouverture d'au moins 20 cm².

Montage des plaques d'orientation de la fumée

La façon dont les plaques d'orientation de la fumée doivent être placées est présentée ci-dessous sur la vue latérale du poêle à bois.



Les plaques d'orientation de la fumée sont retirées chacune à la fois. Chaque plaque d'orientation de la fumée est retirée en étant soulevée d'un côté, après quoi elle peut être libérée de l'autre côté et descendue dans la chambre de combustion puis sortie par la porte. Elles sont également mises en place en les plaçant de travers sur l'un des côtés puis sur l'autre côté puis mises à leur place au milieu.

Alimentation en air de combustion

Il est important pour obtenir une combustion correcte et propre, que le feu soit suffisamment alimenté en air. Pour que cela soit possible, il faut au préalable aérer la pièce où se trouve le poêle à bois.

La plupart des pièces doivent être bien aérées, surtout si certaines des portes entre les pièces restent ouvertes. Dans certains cas particuliers, il est peut être nécessaire d'installer un clapet de ventilation là où se trouve le poêle à bois.

Le sol

Lorsque vous placez votre poêle à bois Lotus sur le sol, il doit être installé sur une plaque incombustible par exemple en acier ou en pierre. La plaque doit être assez grande pour être au minimum à 30 cm devant le poêle à bois et à 15 cm de chaque côté des ouvertures du foyer.

Ramonage

Lorsque le nouveau poêle à bois sera monté, il faudra penser à avertir le ramoneur de votre installation. L'installation doit en partie être vérifiée et la cheminée désormais nettoyée par le ramoneur.

Ouverture de la porte

On ouvre la porte en tirant la poignée au milieu. On maintient la porte ouverte en tenant la poignée à droite de la porte. Quand on ferme la porte de nouveau, elle se ferme elle-même.

Utilisation du poêle à bois

Ci-dessous se trouve indiquée la méthode utilisée lors des tests effectués pour ce poêle à bois à l'Institut technologique. C'est cette façon de procéder qui permettra à la cheminée d'assurer sa meilleure combustion.

La quantité de bois et l'emplacement des volets peuvent varier selon les besoins individuels en matière de chauffage et selon le tirant d'air de la cheminée.

Allumage et chauffage lors des tests EN

1. Le tiroir à cendres doit toujours être bien fermé, même lorsque vous allumez.
2. Mettez environ 2 kg de petit-bois d'allumage au fond du poêle à bois, empilé et croisé comme une cabane en rondins. Posez 2 blocs de produits d'allumage au milieu et allumez-les.
3. Laissez la porte entrebâillée. Ouvrez complètement le clapet de ventilation à gauche sur le côté inférieur de la porte (on peut la sortir complètement). Laissez le poêle à bois ouvert ainsi pendant environ 5 à 10 minutes avant de refermer complètement la porte et placez la poignée en position fermée.
4. Le clapet d'aération est réduit selon les besoins lors de l'allumage. Cependant il est important de laisser bien chauffer le poêle et la cheminée avant de réduire le feu
5. Lorsque le feu est réduit à l'état de braises (quand il n'y a plus de flammes), la porte est ouverte doucement de façon à ce que la cendre ne s'envole pas lors de l'opération. Éparpillez doucement les braises à l'aide d'un tisonnier de façon à ce qu'elles forment une couche unie.

6. Placez 2-3 morceaux de bois dans le poêle à bois, environ 1,7 kg en tout. Le morceau principal s'allume le mieux s'il possède un côté fendu qui est tourné vers la porte et un autre placé dans les braises. Refermez la porte après l'apparition des flammes constantes.
7. Ouvrez le clapet complètement et après 2 minutes, positionnez celui-ci de façon à ce qu'il soit 1/3 d'ouvert. Le degré d'ouverture du clapet peut varier selon le tirant d'air particulier de la cheminée, mais les flammes peuvent désormais se stabiliser en un feu « qui brûle tranquillement ».
8. Lorsque le bois est réduit en braises (après environ 1 heure), recommencez depuis l'opération n° 5.

Avec performance basse dans les tests norvégiens (NS3058/3059) on a obtenu la fermeture complète du clapet après 45 minutes.

Cendres

La cendre peut être jetée à la poubelle pour un renouvellement quotidien. Laissez refroidir la cendre pendant 1 ou 2 journées avant de la jeter à la poubelle, car il peut toujours y avoir des braises qui risquent de mettre le feu aux déchets ou sacs poubelles.

Quelques conseils

Allumage après une longue période d'inutilisation

Si le poêle à bois n'a pas été utilisé pendant une longue période, vérifier la cheminée pour voir si elle n'est pas obstruée avant l'allumage.

Nettoyage du poêle à bois

La surface de tous les poêles à bois Lotus a été traitée au moyen de la laque Senotherm de couleur « charbon » ou « grise ». Ce traitement permet au poêle à bois, lors des premiers allumages, d'émettre une odeur particulière qui disparaît au bout de plusieurs fois. Assurez-vous de bien aérer. La surface est entretenue en la brossant avec une brosse ou bien en utilisant un aspirateur muni d'une brosse.

Feu de cheminée

En cas de feu de cheminée, les portes, tiroirs et clapets doivent être fermés de façon à couper l'arrivée d'air. Les autorités compétentes doivent être appelées si nécessaire.

Entretien du poêle à bois, utilisez toutes les pièces de réserve d'origine

Les joints peuvent à première vue sembler en bon état, mais ils risquent de se dégrader avec la chaleur et de perdre ainsi leur capacité à maintenir le poêle à

bois étanche. Les joints doivent au besoin être changés, car il est essentiel pour une bonne combustion et une vitre propre que le poêle à bois soit étanche.

Les Skamol endommagés ou usagés peuvent être facilement changés, car ils sont montés de façon à pouvoir être facilement retirés.

La grille à secousses peut dans de nombreux cas rares s'user ou se fendre après utilisation et peut également être facilement changée. La grille et le cadre sont soulevés de quelques centimètres de la tirette et remplacés par de nouveaux. Le cadre lui-même dans lequel repose la grille à secousses peut également être changé facilement, car il est fixé de façon à être facilement retiré entre le Skamol.

Les plaques d'orientation de la fumée peuvent s'user. Celles-ci peuvent être facilement remplacées et montées comme il est indiqué ci-dessus.

La peinture du poêle à bois du pulvérisateur Senotherm peut se couvrir de tâches ou de petites fissures laissées par des marmites ou autres objets. Les dégradations importantes doivent être polies avec de la paille de verre, passées à l'aspirateur puis pulvérisées. Le pulvérisateur doit être secoué très fortement et la pulvérisation doit se faire à une distance de 15 à 20 cm. Il est très important que le poêle à bois ne soit pas en fonction et qu'il soit bien froid avant de le pulvériser, car autrement de gros dégâts pourraient être causés du fait de risques d'incendie.

Petit bois d'allumage

Le petit bois d'allumage désigne de petits morceaux de bois finement fendus, des brindilles d'environ 20 cm de long et d'un diamètre de 2 ou 3 cm.

Bois

Bouleau, hêtre, chêne, frêne, conifères et arbres fruitiers sont tous bien adaptés pour être coupés et réduits en bois d'allumage.

Le bois imprimé, les panneaux de particules, les brochures colorées ou le papier glacé ne sont par contre pas adaptés au poêle à bois. Ils produisent de l'acide chlorhydrique et des métaux lourds très nocifs pour le poêle à bois et l'environnement.

Le bois pour votre poêle à bois Lotus doit posséder un diamètre de 7 à 9 cm et doit être de 30 cm de long maximum, car il risque sinon d'être trop près des côtés du poêle à bois (lors du test DS, le bois utilisé était d'une longueur de 25 cm). Le plus important pour une bonne combustion est que le bois soit bien sec (une humidité de 15 à 20 %). Si le bois est trop mouillé, il est difficile de le faire brûler, le tirant d'air de la cheminée ne fonctionnera pas, il y aura trop de

fumée et le rendement sera médiocre, car l'eau devra d'abord s'évaporer. Cela peut de plus causer des dégâts au poêle à bois et à la cheminée sous forme de suie sèche et de couches de goudron. Ce qui, dans le pire des cas, peut provoquer un feu de cheminée. Si le bois est trop sec, il risque de brûler trop rapidement. Les gaz présents dans le bois sont souvent libérés plus vite qu'ils ne brûlent et une partie s'échappe sans être brûlés à travers la cheminée. Ceci donne souvent un rendement médiocre et nocif pour l'environnement.

Il s'agit de trouver un équilibre, ce qui est relativement facile à trouver avec l'habitude. Voir aussi ci-dessous pour le stockage.

Stockage du bois

Le meilleur stockage du bois se fait sous un toit, avec en même temps une bonne aération, par exemple dans un garage ou sous un abri. Positionnez si possible le bois sur un support à bois ou autre, afin qu'il ne soit pas posé à même le sol. Le bois frais qui est tronçonné et coupé doit pouvoir rester 1 ou deux ans ainsi selon le type de bois.

Le contenu du poêle à bois

Dans le poêle à bois se trouvent les instructions de montage et d'utilisation présentes ainsi que des gants pratiques à utiliser lorsque vous faites du feu.

Perturbations du fonctionnement

Si vous avez des problèmes avec votre poêle à bois Lotus, vous pourrez peut-être en trouver la cause ci-dessous. Si ce n'est pas le cas, vous pourrez toujours contacter le revendeur Lotus.

Si le poêle à bois est difficile à contrôler ou brûle trop vite

Si le poêle à bois est neuf, vérifiez que vous avez suivi nos instructions.

Si le poêle à bois a plus d'un an ou bien a été trop utilisé, les joints doivent éventuellement être changés. Si les joints sont conservés trop longtemps, la chaleur risque de faire perdre au poêle à bois sa capacité d'étanchéité.

Si le poêle à bois a un mauvais tirant d'air après son installation

Vérifiez que les instructions de montage ont été bien suivies. C'est surtout l'environnement immédiat de la cheminée qui peut poser problème. Vérifiez que le diamètre et la longueur sont corrects, qu'il est étanche et que les raccords sont étanches. Un ramoneur doit éventuellement être contacté pour résoudre le problème, car la cheminée peut être obstruée.

Si cela sent la fumée et la suie

Cela peut être causé par des bourrasques de vent dans la cheminée qui ont souvent lieu selon certaines directions du vent. La cheminée peut éventuellement être trop petite par rapport au faîte du toit ou des arbres peuvent avoir poussé et créé des turbulences.

Le poêle à bois peut être difficile à faire brûler et s'éteint peut-être.

Ceci peut résulter de diverses causes. Les plus typiques sont les suivantes :

Le clapet est sans doute ouvert.

Le bois est trop mouillé.

Le tirant d'air dans la cheminée est trop faible, cette dernière est éventuellement obstruée ou d'une mauvaise étanchéité.

La surface incandescente est trop petite/ les braises se sont éteintes et n'ont pas donné assez de chaleur pour allumer le petit bois d'allumage.

Il est éventuellement possible d'insuffler un peu d'air en tirant un peu le tiroir à braises et en ouvrant un peu la grille pour activer le poêle à bois, après quoi il faut bien le refermer.

Selon la nature du problème, il peut être nécessaire de contacter le revendeur Lotus ou le ramoneur.

Plaque d'orientation de la fumée en acier

Plaque d'orientation de la fumée Skamol

CERTIFICAT DE GARANTIE

Poêle Lotus – 10 ans de garantie

À partir du 1er septembre 2014, Lotus offre une garantie de 10 ans au lieu de celle de 5 ans. Cette garantie s'applique aux poêles qui sont fournis par Lotus après cette date.

Par la présente la carte de garantie pour le poêle LOTUS, modèle _____, numéro de fabrication _____, acheté en _____ exempt de défaut de matière et de fabrication.

La garantie ne couvre que la performance du poêle à bois, notamment au bois en bûches et à la briquelette pressée, et le fonctionnement du poêle conformément aux prescriptions du mode d'emploi uniquement, fourni avec le poêle.

Cette garantie couvre le fonctionnement sûr du poêle et ne rembourse ni ne couvre les détériorations dû à la surchauffe, détériorations de vernis, de pièces d'usure ou mobiles comme par exemple vitres, skamol, pierres, grille de décendrage, les plats internes, garnitures et clapets de buse.

La garantie ne s'applique pas si le poêle n'est pas utilisé correctement en conformité avec les prescriptions du mode d'emploi ou si une réparation est effectuée par des réparateurs non-agrées par Lotus Heating Systems A/S. La garantie ne s'applique pas si les détériorations résultant d'un mauvais emploi, de négligence ou d'une utilisation inappropriée du produit.

Si le produit est retourné à Lotus Heating Systems A/S, et il se trouve que les pannes ne peuvent pas être couvert par la garantie, les frais de transport du produit sont à la charge du client.

Toutes réparations prises en garantie ne donnent aucun droit à la prolongation de la période originale de garantie, ni à une nouvelle période de garantie.

Cette garantie s'applique uniquement si la carte est dûment complétée et l'appareil est accompagné de la facture d'achat ou le reçu original établi par revendeur. La période de garantie commence à compter à partir de la date de vente.

Nous souhaitons vous fournir un poêle LOTUS de qualité conforme à vos désirs.

Biens à vous,



Johnny Ebstrup
Lotus Heating Systems A/S

Revendeur:

EC Declaration of Conformity

Manufacturer: Lotus heating Systems A/S
Agertoften 6, 5550 Langeskov
Denmark

Product: Stove fired by solid fuel
Type designation: Lotus
Standard: EN 13240:2001/A2:2004/AC:2007
Fuels: Wood logs




Manufacturer's declaration: The stoves are approved by RRF Rhein-Ruhr feuerstätten Prüfstelle D- 45307 Essen (NB 1625). Manufacture of the product has taken place in accordance with these documents that are the basis for the relevant type approval certification and the required manufacturing checks.


Product code	Emission of CO @ 13 % O ²	Nominel Output kW	Energy efficiency %	Fire safety and Surface temperatur	Release of dangerous substance	Report no.
Lotus 2000	0,04	8	81	Satisfies	None	RRF-40 16 4425
Lotus 9000	0,09	5	81	Satisfies	None	RRF-40 09 1960
Lotus 9210-9230	0,09	5	81	Satisfies	None	RRF-40 14 3570
Lotus Liva 5-6	0,05	5	78	Satisfies	None	RRF-40 15 3840
Lotus Liva 7G	0,05	5	78	Satisfies	None	RRF-40 16 4234
Lotus Liva 8G	0,05	5	78	Satisfies	None	RRF-40 15 3840
Lotus M1 -M4	0,09	6	81,9	Satisfies	None	RRF-40 04 790
Lotus Maestro series	0,08	6	83,5	Satisfies	None	RRF-40 13 3297
Lotus Maestro 152	0,08	6	83,5	Satisfies	None	RRF-40 15 3955
Lotus M2ST	0,05	6	81,9	Satisfies	None	RRF-40 09 2141
Lotus Mondo series	0,1	5	78,8	Satisfies	None	RRF-40 11 2651
Lotus Prestige	0,07	5	80	Satisfies	None	RRF-40 10 2528
Lotus Prestige Basic	0,07	5	80	Satisfies	None	RRF-40 17 4658
Lotus Prio 5-6	0,09	7	78,6	Satisfies	None	RRF-40 09 2142
Lotus Prio 7 series	0,09	7	78,6	Satisfies	None	RRF-40 13 3445
Lotus Mira 3-4	0,05	5	78	Satisfies	None	RRF-40 13 3444
Lotus Mira 7 series	0,05	5	78	Satisfies	None	RRF-40 16 4236
Lotus Living	0,1	7	80,5	Satisfies	None	RRF-40 12 3099-1
Lotus Jubilee 10	0,08	4	81	Satisfies	None	RRF-40 18 4863
Lotus Jubilee 15	0,08	4	81	Satisfies	None	RRF-40 18 4863
Lotus Jubilee 25	0,05	6	81	Satisfies	None	RRF-40 17 4613
Lotus Jubilee 35	0,07	7	82	Satisfies	None	RRF-40 14 3736
Lotus Jubilee 35 cook.	0,09	7	86	Satisfies	None	RRF-40 14 3814-1
Lotus Style 370	0,09	5,8	77	Satisfies	None	RRF-40 17 4723
Lotus Style 470W	0,1	7	81	Satisfies	None	RRF-40 17 4635

Johnny Ebstrup
Lotus Heating Systems A/S


Product Fiche

Name or trademark	<i>Lotus</i>	Notes
Model identifier	<i>9000 series</i>	
Energy efficiency class	<i>A+</i>	
Direct heat output	<i>5,0 kW</i>	-meaning the space heat output according to the product standard -rounded to the nearest one decimal place
Energy efficiency index (EEI)	<i>108,5</i>	-rounded to the <u>nearest integer</u> : 
Energy efficiency at nominal heat output	<i>81,0 %</i>	-Efficiency at nominal heat output according to the product standard (rounded to the nearest one decimal place)
Specific precautions that shall be taken when assembling, installing or maintaining the local space heater.	Selected examples: <i>- Fire protection and safety distances such as distances to combustibile building materials must be observed!</i> <i>- An adequate supply of combustion air for the appliance must be guaranteed at all times. Air-suction systems can interfere with the combustion air supply!</i>	

Produktdatenblatt

Name oder Waren Zeichen	<i>Lotus</i>	Hinweise
Modell Kennung	<i>9000 serie</i>	
Energieeffizienzklasse	<i>A+</i>	
Direkte Wärmeleistung	<i>5,0 kW</i>	- ist die Raumwärmeleistung nach den hEN's - auf die erste Dezimalstelle auf- bzw. abgerundet
Energie Effizienz Index (EEI)	<i>108,5</i>	- wird auf die <u>nächstliegenden</u> ganze Zahl gerundet: 
Brennstoff-Energie Effizienz bei Nenn Wärmeleistung	<i>81,0 %</i>	- Wirkungsgrad bei Nennwärmeleistung nach Norm (auf erste Dezimalstelle gerundet)
Hinweise zu besonderen Vorkerungen für Zusammenbau, Installation oder Wartung des Einzelraumheizgerätes	Ausgewählte Beispiele: <i>- Die Brandschutz- und Sicherheitsabstände u.a. zu brennbaren Baustoffen müssen unbedingt eingehalten werden!</i> <i>- Der Feuerstätte muss immer ausreichend Verbrennungsluft zuströmen können. Luftabsaugende Anlagen können die Verbrennungsluftversorgung stören!</i>	

Fiche produit

Raison social ou marque	<i>Lotus</i>	Notes
Désignation de modèle	<i>9000 serie</i>	
Classe de performance énergétique	<i>A+</i>	
Puissance nominale	<i>5,0 kW</i>	-Indiquant la chaleur standard émis par l'appareil de chauffage
Indice d'efficacité énergétique (EEI)	<i>108,5</i>	- arrondie à l'entier le plus proche: 
Rendement par rapport à la puissance nominale	<i>81,0 %</i>	-Rendement à la puissance nominale en fonction de la norme de produit (arrondi à la décimale près)
Precautions spécifique Pour l'assemblage, l'installation ou l'entretien du poêle à bois.	<i>Exemples divers:</i> <i>Protection contre incendie et distances de sécurité aux matériaux inflammables doit être observé !</i> <i>Un correct apport d'air de combustion doit être garanti toujours, soit par grille de ventilation non blocable, soit par gainage d'air frais directement au poêle si des systèmes de ventilation mécanique interfère avec l'apport d'air.</i>	

