

Notice d'installation et d'utilisation

Poêle à bois Lotus de la série MQM

(Lotus MQM)

Version 2, le 23/08-2014



Introduction

Toutes nos félicitations pour l'acquisition de votre poêle Lotus

Nul doute qu'il vous apportera de nombreux et chaleureux moments. Mais avant de profiter avec plaisir de cet investissement, il vous faudra lire attentivement ce mode d'emploi. Il comporte quelques conseils pratiques, permettant de profiter au maximum de votre poêle, dès maintenant et dans les années à venir. Il est donc vivement conseillé de le garder précieusement comme tous les autres modes d'emploi.

Les poêles Lotus continuent une longue tradition qui remonte à 1979, première année de production. Aujourd'hui, leur production a lieu à Langeskov et ils sont exportés sur de nombreux marchés européens. Ces poêles sont réalisés dans le respect des traditions du bon ouvrage danois et ont comblé leur propriétaire par leur fiabilité pendant de nombreuses années. Alors, encore une fois bravo pour l'acquisition de votre poêle Lotus. Préparez-vous pour commencer aux douces chaleurs qui vous attendent dans votre nouvelle vie de foyer.

Le poêle est conçu pour fonctionner en mode « intermittent » que vous obtiendrez en suivant les consignes ci-dessous dans la rubrique « Utilisation du poêle ».

Installation du poêle

Il vous faut lire attentivement ce mode d'emploi avant que votre poêle puisse répandre sa chaleur et le bien-être. Voici les normes à appliquer pour l'installation du poêle et son environnement immédiat. D'ailleurs, précisons qu'il faudra respecter, à tout moment, lors de l'installation du poêle à bois, toutes les directives locales y compris celles se référant aux normes nationales et européennes.

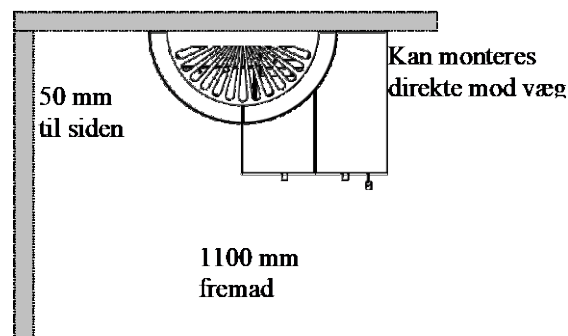
En outre, toute modification non autorisée du poêle est à proscrire et il reste à rappeler que les surfaces du poêle sont brûlantes.

Lotus recommande que l'installation soit réalisée par un distributeur Lotus agréé ou par un monteur désigné par un distributeur Lotus agréé. Attention – le poêle ne doit pas être mis en service avant qu'il ait été certifié conforme par le professionnel (ramoneur).

De même, il faudra prendre garde que d'éventuelles grilles d'aération soient placées de manière qu'elles ne puissent être bloquées.

Distance à maintenir envers des matériaux inflammables

Envers des matériaux inflammables tels que des cloisons, des meubles etc.; il faut, pour des raisons de sécurité, respecter des distances minimales. **Les distances minimales suivantes doivent être respectées pour les Lotus de la série MQM :**



Important : Il faut, en outre, ménager de la place sur les côtés pour que le nettoyage puisse s'effectuer sur le côté du poêle.

Distance concernant des matériaux ininflammables

Aucune exigence particulière concernant les matériaux ininflammables.

Caractéristiques techniques

Modèle	Hauteur	Largeur	Profondeur	Poids
MQM	170 cm	102 cm	62 cm	1 015 kg

Valeurs moyennes en test selon les normes ES/EN 13240 :

Température de gaz de combustion : 193°C
Débit massique du gaz de combustion : 5 g/s
Rendement : 88%
Rendement nominal : 7 kW
Tirage : 12 pa

La cheminée

Un bon tirage dans la cheminée a un effet déterminant sur le bon fonctionnement de votre poêle. Notez qu'il faut garder un accès aux trappes de nettoyage.

Normalement, la hauteur efficace d'une cheminée se situe entre 3,5 et 4,5 m. Par hauteur efficace, on entend la distance à partir du haut du poêle jusqu'au sommet de la cheminée.

Le diamètre minimal de la cheminée doit être de Ø 150 mm (mesurée à l'intérieur).

Toutes les jonctions et les raccords doivent naturellement être hermétiques et la cheminée doit offrir un tirage au minimum de 1,2 mm sur colonne d'eau (12 Pascal).

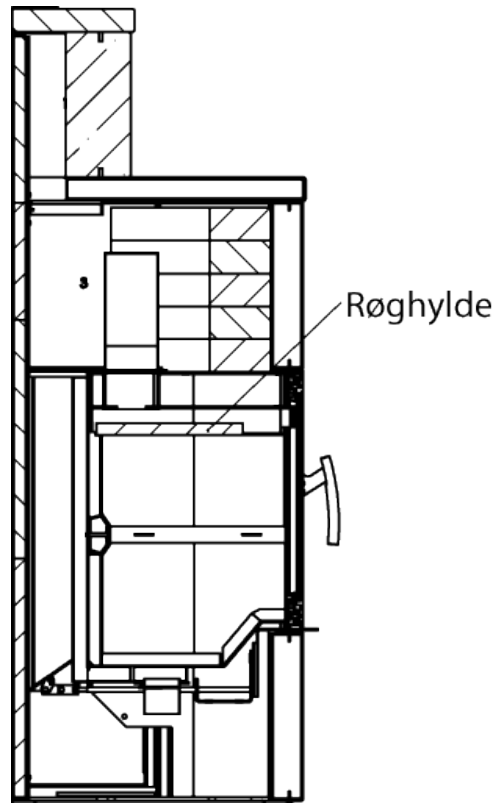
Il est possible de raccorder le poêle à des cheminées destinées à d'autres usages. C'est là qu'intervient l'appréciation de chaque installation particulière réalisée par l'installateur agréé et/ou l'entreprise de ramonage.

Registre

Si votre cheminée dispose d'un registre de tirage, ce dernier doit offrir une ouverture forcée d'au moins 20 cm².

Montage de déflecteur de fumée

Ci-dessous, on voit comment la plaque du déflecteur (illustrée par des rayures au milieu du poêle) doit être placée, quand on considère le poêle en coupe latérale. La plaque est complètement repoussée sur la face arrière du poêle.



Cette plaque se retire en la soulevant par un côté, après quoi elle est libérée sur l'autre côté et on la récupère par le bas de la chambre de combustion et à travers la porte. De la même manière en sens inverse, on réintroduit la plaque en la glissant de travers d'un côté d'abord, puis de l'autre, pour parvenir à la remettre en place et la pousser bien en arrière.

Arrivée de l'air de combustion

Il importe que le foyer soit suffisamment alimenté en air frais pour obtenir une combustion efficace et propre. Mais pour ce faire, la condition sine qua non est que de l'air frais soit introduit dans la pièce où se trouve le poêle.

Dans la plupart des cas, l'air disponible dans les pièces est suffisant surtout si, en plus, comme c'est souvent le cas, certaines portes entre les pièces restent ouvertes. Dans certains cas cependant, il peut être nécessaire d'installer une bouche d'aération dans le mur de façade de la pièce où le poêle est installé.

Enfin, le poêle est équipé d'un raccord d'admission d'air de combustion permettant de raccorder le poêle à une admission d'air de combustion venant de l'extérieur, du sous-sol ou de toute autre bouche d'admission.

Le sol

Comme il s'agit d'un poêle relativement lourd, il vaut mieux s'assurer que le sol qui le reçoit est suffisamment porteur.

En posant votre poêle à bois Lotus neuf sur votre sol, prenez soin que ce soit sur une plaque ininflammable, par ex. en acier ou en pierre. La plaque doit être assez grande pour dépasser au minimum de 30 cm sur le devant du poêle et 15 cm de chaque côté de l'ouverture de l'âtre.

Le ramoneur

Une fois installé, votre poêle flambant neuf doit être signalé à une entreprise de ramonage. Du fait que, d'une part, l'installation doit être contrôlée et, de l'autre, la cheminée doit être régulièrement ramonée par un professionnel.

Utilisation du poêle

Trouvez ci-dessous le mode d'emploi suivi lors du test du poêle selon les normes EN, réalisé par le Teknologisk Institut (Institut d'Etudes technologiques). C'est ce procédé employé qui – raccordé à un type de cheminé donné – donne le meilleur rendement. La quantité de bois et la position du registre peut varier selon les besoins individuels de chauffage ainsi que la capacité concrète de tirage de la cheminée.

Le poêle a été testé avec du bois de bouleau d'une teneur en eau d'environ 18%.

Registre de convection

Grâce au registre situé à droite sous la porte, on peut limiter la quantité d'air de convection. Quand le registre est enfoncé vers l'intérieur, il y a réduction d'alimentation en air de convection et la chaleur est transmise essentiellement aux matériaux réfractaires (diffusion lente de la chaleur). Quand le registre est complètement tiré, l'ouverture est maximale pour l'entrée d'air en mode convection et le rayonnement de la chaleur du poêle (diffusion rapide de la chaleur).

Allumage et remplissages réguliers lors du test selon les normes EN

1. Charger environ 2-2,5 kg de bûchettes d'allumage à la base du foyer, en les croisant les unes par rapport aux autres en faisceau. Mettre 2 blocs d'allumage au milieu en y mettant le feu.
2. Laissez la porte entr'ouverte en laissant un espace d'environ 2 cm. Ouvrir complètement le registre situé à gauche sous la porte. Laisser le poêle ainsi

pendant environ 8-10 minutes avant de refermer la porte complètement et verrouiller avec la poignée.

3. Le registre est ainsi modulable au besoin pendant le temps d'allumage (enfoncé plus avant).
4. Une fois que le feu se consume en braises (il n'y a plus de flammes), on ouvre la porte prudemment pour éviter que les cendres ne se répandent partout. Avec un tisonnier, répandez prudemment les braises en une couche égale et régulière dans tout le foyer.
5. Placez 2 à 4 bûches dans le poêle correspondant à environ 1,5-3 kg en tout. On pourra mettre la première bûche directement sur les braises et la seconde adossée de travers. Les bûches se consomment mieux si une partie fendue est tournée vers la porte et l'autre à même les braises. Aussitôt, bien refermer la porte.
6. On ouvre alors complètement le registre et après environ 5 minutes, on règle le registre sur une ouverture d'à peu près la moitié. Dans quelle mesure, le registre doit rester ouvert, exactement, cela dépend du tirage particulier de chaque cheminée, mais les flammes doivent maintenant se stabiliser en forme de brasier se consumant tranquillement.
7. Quand le bûcher n'est plus que braises (après environ 1 heure), on repart du point 5.

Pendant la marche du poêle, la porte doit être complètement fermée. Mise à part la période de l'allumage et de chargement.

Usage du «tirage circulaire »

Le Lotus MQM dispose d'un conduit de fumée supplémentaire permettant de chauffer la partie en pierre ollaire à côté du cœur du poêle.

Pendant l'allumage et, au minimum, lors du premier remplissage, le régulateur de cheminée (la manette en inox située en haut de la section) doit être réglé de sorte que la fumée trouve un passage direct du poêle à la sortie dans la cheminée. La manette du registre sur la façade du poêle indique 'I'

Quand la cheminée est chauffée et que le tirage s'y manifeste, on tourne le régulateur de cheminée de sorte que la manette du registre sur la façade du poêle indique 'U'. Dans ce cas, la fumée est canalisée vers le bas de la section pour remonter ensuite.

Combustion lente

On dépose sur une couche raisonnable de braises un certain nombre de bûches (3,0-3,5 kg répartis sur 3 à 5 éléments – et non pas 1 ou 2 grosses bûches) et quand le feu a bien pris on réduit l'apport d'air. Il ne faut jamais réduire l'entrée d'air à un tel point que les flammes vivaces et nettes risquent de disparaître. Quand ce brasier s'est consumé, on peut prolonger la période jusqu'au prochain chargement encore plus, en fermant complètement le registre, si bien qu'aucun air frais ne peut alimenter le poêle.

Si l'arrivée d'air frais est réduite trop tôt ou même si généralement elle est trop faible, le rendement du poêle sera mauvais et les émissions nocives pour l'environnement trop importantes.

Les cendres

Les cendres peuvent être jetées avec les ordures ménagères. Les cendres doivent toujours avoir été refroidies pendant 1 ou 2 jours avant d'être jetées dans les poubelles, ceci pour éviter que des braises puissent couvrir et enflammer les ordures ou les sacs les contenant.

De bons conseils

Allumage après une longue période inactive

Dans la mesure où le poêle n'a pas servi pendant une certaine période, la cheminée doit être examinée avant l'allumage pour éviter d'éventuelles obstructions.

Nettoyage du poêle

Tous les poêles Lotus ont reçu, en usine, un revêtement de vernis original, le Senotherm de couleur 'anthracite' ou 'grise'. Ce traitement a pour effet que le poêle, au cours des premiers allumages, dégage une odeur spéciale qui disparaît en peu de temps. Bien aérer. Les premières fois que le poêle est allumé, il vaut mieux que le poêle fonctionne pendant des périodes prolongées, volontiers plusieurs heures. C'est ainsi que le vernis durcira bien plus vite tandis qu'on évitera les émanations dues au vernis brûlé.

Les surfaces peintes s'entretiennent à l'aide d'une brosse de type auto au poil long et doux ou alors en utilisant un aspirateur et sa brosse. Le vernis ne supporte pas d'être traité aux détergents chimiques, à l'eau ou apparentés.

Les pierres ollaires peuvent être nettoyées – mais sans produits agressifs – avec un lave-vitres domestique. Une légère rayure peut être éliminée par un léger ponçage au papier de verre fin.

Le poêle, lui aussi, doit être nettoyé à l'intérieur, régulièrement. Les cendres, la suie et éventuellement des restes de goudron sur la vitre et la chambre de combustion doivent être retirés. Les plaques de déflecteur à fumées doivent également être dégagées régulièrement pour en évacuer les suies, les saletés diverses qui souvent s'y déposent à l'arrière. S'assurer, par la même occasion, que le passage de la fumée vers la cheminée est toujours libre. Le tiroir à cendres également doit être vidé régulièrement quand c'est nécessaire. Les cendres du poêle peuvent contenir des braises très longtemps après que le poêle ait été utilisé, c'est pourquoi il est conseillé de toujours verser les cendres dans un récipient ignifuge avant de se résoudre à les jeter. Notez que le poêle ne doit être nettoyé qu'à froid.

Feu de cheminée

En cas de feu de cheminée, la porte et le registre doivent être fermés pour couper toute alimentation en oxygène. Si nécessaire, on n'hésitera pas à appeler les autorités concernées.

Entretien du poêle – N'utiliser que les pièces d'origines

Les joints, en apparence, peuvent sembler en très bon état, néanmoins ils se détériorent sous l'effet de la chaleur en perdant leur qualité : assurer l'hermétisme du poêle. Les joints doivent donc être changés selon les besoins puisqu'ils jouent un rôle essentiel en maintenant le poêle hermétique, garantissant ainsi une excellente combustion et une vitre propre.

Les pierres cassées ou usées peuvent être facilement remplacées puisqu'elles sont détachables.

Les plaques de déflecteur à fumée peuvent s'user. On peut ainsi les retirer et les remplacer selon le procédé décrit précédemment.

La peinture du poêle peut être rénovée avec une bombe Senotherm pouvant recouvrir des taches ou de légères rayures occasionnées par une bouilloire ou tous autres ustensiles. Pour les dégâts plus importants, il faut poncer à la paille

de fer très fine, aspirer et ensuite repeindre à la bombe. Il faut agiter la bombe énergiquement et peindre à une distance de 15 à 20 cm. C'est très important que le poêle soit totalement hors service et complètement froid avant d'utiliser la bombe, sans quoi, on risquerait de graves dégâts avec le risque d'incendie. Après quoi le vernis doit être « cuit » (durci) à nouveau, voir nos recommandations précédentes ci-dessus.

Le bois d'allumage

Le bois d'allumage est le nom générique pour ces fines bûchettes fendues d'environ 20 cm de long et d'un diamètre de 2-3 cm.

Les bûches

Le bouleau, le hêtre, le chêne, l'orme ainsi que les arbres fruitiers se prêtent bien au conditionnement en bûches.

Le bois autoclave, l'aggloméré, les imprimés en couleurs, le papier glacé ne se prêtent pas du tout, en revanche à la combustion en poêle à bois. Ils génèrent en brûlant de l'acide chlorhydrique ou des métaux lourds extrêmement néfastes au poêle et à l'environnement. En outre, on risque en utilisant des combustibles inappropriés que la vitre se couvre d'un voile de blanc laiteux.

Les bûches pour votre poêle Lotus doivent avoir un diamètre de 7 à 9 cm et ne pas être trop longues pour qu'elles n'entrent pas en contact avec les parois latérales du poêle. Ce qui compte pour une bonne combustion c'est que le bois soit suffisamment sec (teneur en eau de 15-20%). Si le bois est trop humide, il est très difficile de le faire brûler, le tirage dans la cheminée est absent, il se dégage beaucoup de fumée et le rendement est bien moindre puisqu'il faut d'abord que l'eau s'évapore. C'est extrêmement dommageable pour l'environnement car les émissions sont importantes. De plus, cela peut endommager le poêle et la cheminée avec le dépôt de revêtements de suie et de goudron. Dans le pire des cas, cela peut entraîner un feu de cheminée. Par contre, si le bois est trop sec, il brûle trop vite. Souvent les gaz contenus par le bois sont dégagés bien avant qu'ils puissent brûler, si bien qu'une partie s'échappe sans effet par la cheminée. D'où un rendement nettement plus faible en polluant l'atmosphère.

Il s'agit donc de trouver le bon équilibre, ce qui, avec un peu d'expérience, est à la portée de tous. Voir également ci-dessous à la rubrique stockage

Stockage du bois

La meilleure façon de stocker votre bois c'est de l'entreposer sous un toit tout en permettant une bonne aération comme, par ex. sous un abri, un carport. Si possible disposer le bois sur une palette en bois ou quelque chose de similaire pour l'isoler de la terre. Du bois frais, scié et coupé doit être entreposé de cette manière entre 1 et 2 ans selon le type de bois concerné.

Que trouve-t-on dans le poêle

Dans le poêle, vous trouverez la notice d'installation et d'utilisation ainsi que des gants très utiles pour vous occuper du feu.

Dysfonctionnements

Si votre poêle Lotus vous pose des problèmes, peut-être trouverez-vous des solutions dans ce qui suit. Sinon, vous pouvez toujours vous adresser à votre distributeur Lotus.

Je n'arrive pas à contrôler le poêle – ça brûle trop vite

Si votre poêle est neuf, assurez-vous que vous avez bien suivi nos instructions. Si votre poêle a plus d'un an ou s'il a subi une utilisation intensive, il se peut qu'il faille changer les joints. Si les joints sont trop vieux, la chaleur fait qu'ils ne permettent plus au poêle de rester hermétique.

Après l'installation, le tirage du poêle est déficient

S'assurer que l'on a bien suivi la notice d'installation. Tout particulièrement, ce sont souvent les conditions concernant le fonctionnement de la cheminée qui font problème. Est-ce que tout est en ordre : le diamètre, la hauteur, est-ce bien hermétique, le conduit de fumée comme le raccord ? Pour résoudre le problème, l'assistance d'un ramoneur sera peut-être nécessaire, en particulier, en cas de cheminée bouchée.

Les odeurs de fumée et de suie

Cela peut s'expliquer à la suite de coups de vent dans la cheminée et se manifeste le plus souvent en fonction de certaines directions du vent. Il se pourrait que la cheminée soit trop courte par rapport au faîte du toit ou que des arbres aient grandi et provoquent des turbulences.

J'ai beaucoup de mal à allumer le poêle et parfois même il s'éteint

Il peut y avoir plusieurs raisons : Voici les causes les plus fréquentes :

Le registre n'est pas suffisamment ouvert.

Le bois n'est pas assez sec.

Le tirage dans la cheminée est trop faible, la cheminée étant peut-être obstruée ou n'est pas complètement hermétique.

La couche de braises est trop mince/éteinte et insuffisante pour enflammer les bûches.

Quoi qu'il en soit, il peut s'avérer nécessaire de contacter le distributeur Lotus ou l'entreprise de ramonage selon le type de problème rencontré.

+

CERTIFICAT DE GARANTIE

Poêle Lotus – 10 ans de garantie

À partir du 1er septembre 2014, Lotus offre une garantie de 10 ans au lieu de celle de 5 ans. Cette garantie s'applique aux poêles qui sont fournis par Lotus après cette date.

Par la présente la carte de garantie pour le poêle LOTUS, modèle _____, numéro de fabrication _____, acheté en _____ exempt de défaut de matière et de fabrication.

La garantie ne couvre que la performance du poêle à bois, notamment au bois en bûches et à la briquelette pressée, et le fonctionnement du poêle conformément aux prescriptions du mode d'emploi uniquement, fourni avec le poêle.

Cette garantie couvre le fonctionnement sûr du poêle et ne rembourse ni ne couvre les détériorations dû à la surchauffe, détériorations de vernis, de pièces d'usure ou mobiles comme par exemple vitres, skamol, pierres, grille de décendrage, les plats internes, garnitures et clapets de buse.

La garantie ne s'applique pas si le poêle n'est pas utilisé correctement en conformité avec les prescriptions du mode d'emploi ou si une réparation est effectuée par des réparateurs non-agrées par Lotus Heating Systems A/S. La garantie ne s'applique pas si les détériorations résultant d'un mauvais emploi, de négligence ou d'une utilisation inappropriée du produit.

Si le produit est retourné à Lotus Heating Systems A/S, et il se trouve que les pannes ne peuvent pas être couvert par la garantie, les frais de transport du produit sont à la charge du client.

Toutes réparations prises en garantie ne donnent aucun droit à la prolongation de la période originale de garantie, ni à une nouvelle période de garantie.

Cette garantie s'applique uniquement si la carte est dûment complétée et l'appareil est accompagné de la facture d'achat ou le reçu original établi par revendeur. La période de garantie commence à compter à partir de la date de vente.

Nous souhaitons vous fournir un poêle LOTUS de qualité conforme à vos désirs.

Biens à vous,

Revendeur:



Johnny Ebstrup
Lotus Heating Systems A/S

