

Instructions de montage et guide d'utilisation

Poêles de la gamme Lotus M700

(Lotus M700)

Version 2, le 23/08-2014



Introduction

Félicitations pour l'achat de votre poêle à bois Lotus

Nous espérons et nous pensons qu'il vous apportera de nombreux moments pleins de chaleur. Mais avant de pouvoir profiter pleinement de votre achat, vous devriez lire attentivement ce guide. Il contient quelques conseils pour tirer le meilleur parti de ce poêle, dès maintenant et pour les années à venir. C'est pourquoi il peut être utile de le conserver, comme tous les autres modes d'emploi.

Les poêles Lotus sont issus d'une longue tradition, les premières productions remontent à 1979. Aujourd'hui, les produits Lotus sont fabriqués à Langeskov, au Danemark, et sont exportés dans de nombreux pays d'Europe. Nos poêles sont produits selon de solides traditions danoises, et ils apportent joie et satisfaction à leurs propriétaires depuis des années. Et nous tenons, une fois encore, à vous féliciter pour l'acquisition de votre poêle Lotus. Il constituera un départ chaleureux vers un nouveau mode de vie.

Montage du poêle

Avant que votre poêle ne puisse diffuser sa douce chaleur, il est recommandé de lire attentivement les pages qui suivent. Nous y décrivons les contraintes liées au montage et à la disposition du poêle. De plus, nous attirons votre attention sur le fait que la réglementation locale, y compris les normes nationales et européennes, doit toujours être respectée lors de l'installation du poêle.

Nous devons vous avertir contre toute modification non autorisée du poêle, tout comme vous devez garder à l'esprit que les surfaces du poêle restent chaudes.

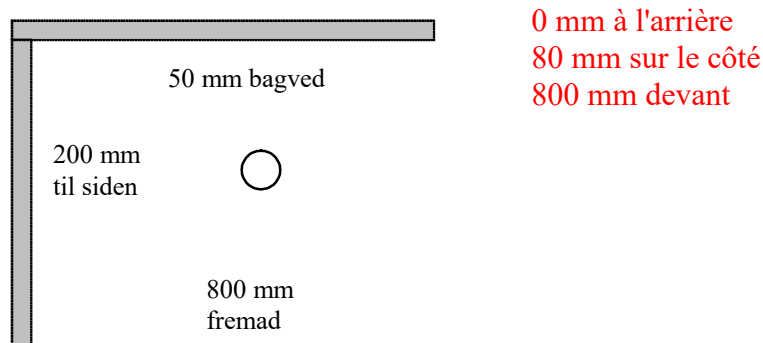
Lotus conseille de faire installer le poêle par un concessionnaire agréé ou par un installateur de cheminées recommandé par un concessionnaire Lotus agréé. N'oubliez pas : le poêle ne doit pas être utilisé avant vérification par votre ramoneur.

Notez également que les grilles éventuelles doivent être placées de manière à ne pas pouvoir être bouchées.

Distance par rapport aux matériaux inflammables

Avec les matériaux inflammables tels que les cloisons, meubles, etc. inflammables, il convient de respecter une distance minimum pour des raisons

de sécurité. Voici les distances minimum à respecter pour les poêles Lotus de la gamme M700 :



Distance par rapport aux matériaux non inflammables

Avec les matériaux non inflammables, il convient de respecter une distance d'environ 80-100 mm, de manière à ce que vous puissiez nettoyer sur et autour du poêle.

Caractéristiques techniques

Modèle	Hauteur	Largeur	Profondeur	Poids
M700	145,3 cm	66,5 cm	50,2 cm	640 kg

Valeurs moyennes obtenues lors de tests suivant la norme ES/EN 13240 :

Température des gaz de cheminée :	308 °C
Débit massique des gaz de cheminée :	5,7 g/s
Rendement :	83%
Puissance nominale :	6,1 Kw
Tirage :	12 Pa

Conduit de cheminée

Un bon tirage dans le conduit de cheminée est déterminant pour la qualité de la combustion dans le poêle. Notez que les trappes de visite doivent rester accessibles.

La hauteur utile du conduit de cheminée est généralement comprise entre 3,5 et 4,5 mètres. On entend par hauteur utile la distance entre le haut du poêle et le sommet de la cheminée.

La section du conduit doit être au minimum de Ø150 mm (diamètre interne) pour les conduits tubés et de Ø175-180 mm pour les conduits maçonnés ou en

céramique, car leur surface interne est souvent rugueuse et offre une certaine résistance.

Tous les joints et raccords doivent bien sûr être étanches, et la cheminée doit présenter un tirage d'au moins 1,2 mm de colonne d'eau (12 Pa).

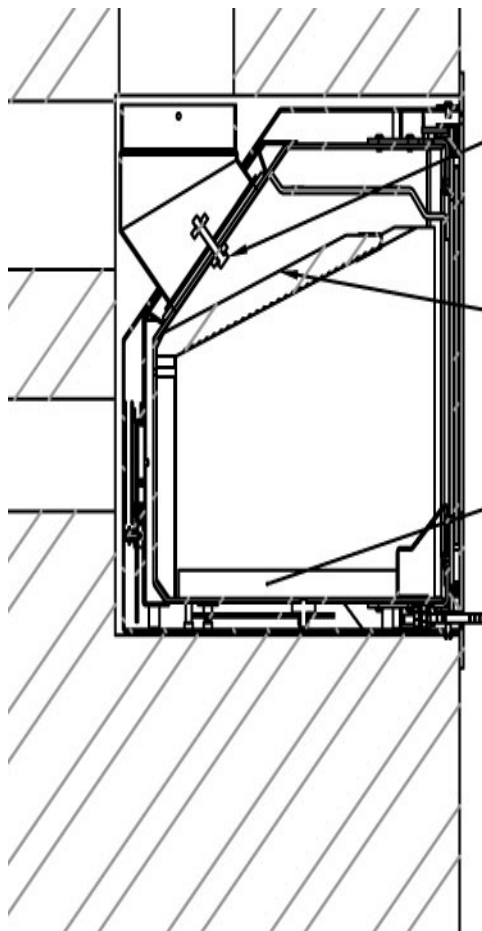
Il est possible de raccorder le poêle à un conduit déjà utilisé. Dans ce cas, l'installateur et/ou le ramoneur doit examiner la disposition des locaux.

Registre de tirage

Si votre cheminée est dotée d'une registre de tirage, celui-ci doit comporter une ouverture obligatoire d'au moins 20 cm².

Montage des déflecteurs de fumée

Le schéma ci-dessous indique comment placer le déflecteur de fumée (la plaque hachurée au milieu du poêle) à l'aide d'une coupe du poêle vu de profil. Le déflecteur est poussé tout au fond du poêle, contre la paroi arrière.



Pour retirer le déflecteur de fumée, soulevez-le d'un côté et il se libère de l'autre, vous pouvez alors le sortir par la porte en le passant par le foyer. De la même manière, pour le mettre en place, on l'introduit en le penchant d'un côté, puis de l'autre, avant de le stabiliser et de le pousser au fond du poêle.

Le sol

Veillez noter que ce poêle est très lourd, vous devez vous assurer que le sol de la pièce est capable de supporter son poids.

Lorsque vous placez votre poêle Lotus sur le sol, vous devez le poser sur une plaque de matériau ininflammable, comme une plaque d'acier ou de pierre. La plaque doit dépasser d'au moins 30 cm à l'avant du poêle et de 15 cm de chaque côté de l'ouverture du foyer.

Ramonage

Lorsque votre poêle est en place, n'oubliez pas d'en faire la déclaration à votre ramoneur. Celui-ci devra inspecter l'installation et nettoyer le conduit de cheminée.

Utilisation du poêle

Vous trouverez ci-dessous une description de la procédure employée lors des tests EN effectués à l'Institut Danois de Technologie. Cette procédure permet d'obtenir une combustion optimale avec une cheminée donnée. Le volume de combustible et le réglage du registre de tirage peuvent varier selon les besoins en chauffage et le tirage réel de la cheminée.

Le poêle a été testé avec du bouleau présentant un taux d'humidité d'environ 18%.

Allumage et alimentation du poêle lors des tests EN

1. Disposez environ 2,1 kg de bûchettes allume feu dans le poêle, empilées comme pour former une cabane de rondins. Mettez 2 cubes allume feu au milieu et allumez-les.
2. Refermez partiellement la porte en laissant une ouverture d'environ 2 cm. Ouvrez complètement le registre de tirage situé à gauche sous la porte. Laissez tel quel pendant environ 8-10 minutes, avant de fermer complètement la porte et de la verrouiller avec la poignée.
3. Vous pouvez refermer le registre selon les besoins pendant l'allumage (enfoncez-le un peu plus).
4. Lorsqu'il n'y a plus que des braises (plus de flammes), ouvrez la porte avec précaution pour éviter de faire sortir la cendre. Etalez prudemment les braises avec un tisonnier de manière à former une couche uniforme.

5. Mettez 2 bûches dans le poêle, soit environ 1,8 kg de bois au total. Posez la première bûche sur le fond, et la deuxième par-dessus, à l'oblique. Les bûches s'enflammeront mieux avec un côté fendu tourné vers la porte, et l'autre dans les braises. Refermez immédiatement la porte.
6. Ouvrez le registre en grand pendant environ 5 minutes, puis réglez-le en position semi-ouverte. L'ouverture du registre de tirage peut varier en fonction du tirage de la cheminée, mais les flammes doivent se stabiliser en un feu "tranquille".
7. Lorsque tout le bois est transformé en braises (au bout d'environ une heure), répétez la procédure à partir du point 5.

Lorsqu'il y a du feu dans le poêle, la porte doit rester fermée. Les seules exceptions à cette règle sont les phases d'allumage et de réapprovisionnement en bois.

Combustion lente (« feu continu »)

Mettez une certaine quantité de bois (3 à 3,5 kg répartis entre 3 à 5 bûches, évitez de mettre seulement 1 ou 2 grosses bûches) sur un bon lit de braises, et réduisez l'apport d'air une fois que le feu a bien pris. Evitez de trop réduire l'apport en air, il doit toujours rester des flammes. Lorsque tout le bois est transformé en braises, il est possible de retarder le prochain réapprovisionnement en bois en fermant complètement le registre, de manière à empêcher l'arrivée d'air froid dans le poêle.

Si on réduit l'apport en air trop tôt, ou si, en temps normal, celui-ci est trop faible, cela entraînera un mauvais rendement du poêle et une augmentation de la pollution.

La cendre

La cendre peut être mise à la poubelle avec les ordures ménagères. Il faut toujours laisser refroidir les cendres un ou deux jours, car elles peuvent contenir des braises susceptibles de mettre le feu aux ordures ou au sac poubelle.

Conseils et recommandations

Mise en route du poêle après une longue période sans feu

Si le poêle n'a pas été utilisé pendant une longue période, il faut vérifier que le conduit de cheminée n'est pas bouché avant de le remettre en route.

Nettoyage du poêle

Tous les poêles Lotus subissent en usine un traitement de surface avec une peinture Senotherm anthracite ou grise. En raison de ce traitement, le poêle peut produire une odeur particulière lors des premières utilisations, mais celle-ci disparaît rapidement. Veillez à assurer une bonne ventilation.

Pour l'entretien des surfaces peintes, employez une brosse à poils longs et souples ou un aspirateur équipé d'une brosse.

La pierre grasse peut être nettoyée avec un peu de nettoyant vitres, les produits abrasifs sont à proscrire. Il est possible d'éliminer les petites rayures en ponçant à l'aide de papier de verre à grain très fin.

L'intérieur du poêle doit également être nettoyé régulièrement. Éliminez les cendres, la suie et les éventuels restes de goudron de la vitre et du foyer. Les déflecteurs de fumée doivent être retirés régulièrement pour pouvoir éliminer la suie et la saleté qui s'accumulent derrière les déflecteurs. Vérifiez également que le conduit de cheminée n'est pas obstrué. Le tiroir à cendres doit également être vidé régulièrement selon les besoins. Les cendres du poêle peuvent contenir des braises longtemps après la dernière utilisation du poêle, stockez toujours les cendres dans un seau ininflammable avant de les jeter. N'oubliez pas d'attendre que le poêle ait refroidi avant de le nettoyer.

Feu de cheminée

En cas de feu cheminée, fermez la porte et le registre pour priver le feu d'oxygène. Prévenez les autorités compétentes si nécessaire.

Entretien du poêle : employez uniquement des pièces détachées d'origine

Les joints peuvent sembler en bon état à première vue, mais ils se dégradent au contact de la chaleur et perdent leur pouvoir d'étanchéité. Les joints doivent être remplacés dès que cela s'avère nécessaire, ils sont essentiels pour garantir une bonne combustion, une vitre propre, et une bonne étanchéité du poêle.

Les pierres cassées ou usées peuvent être facilement remplacées car elles ne sont pas maçonnées.

Les déflecteurs de fumée peuvent s'user. Ils peuvent être facilement remplacés, voir plus haut pour les instructions de montage.

La peinture pour poêle Senotherm en bombe permet de couvrir les tâches et les petites rayures dues aux bouilloires ou aux autres ustensiles. Pour les dégâts plus importants, poncez à la laine d'acier, passez un coup d'aspirateur puis un coup de peinture en bombe. Secouez la bombe énergiquement et vaporisez la peinture à une distance d'environ 15-20 cm. Il est essentiel que le poêle ne soit pas utilisé à ce moment-là, le poêle doit être complètement refroidi avant d'appliquer la peinture pour éviter les risques d'incendie.

Bois d'allumage

L'expression bois d'allumage désigne des bûchettes/branches d'environ 20 cm de long et 2-3 cm de diamètre.

Bois de chauffage

Le bouleau, le hêtre, le chêne, le frêne, l'orme ainsi que les arbres fruitiers peuvent être utilisés comme bois de chauffage.

Par contre, le bois traité en autoclave, les panneaux de particule, les brochures en couleur ou en papier glacé ne conviennent pas pour un poêle à bois. Ils dégagent de l'acide chlorhydrique et des métaux lourds nocifs pour le poêle et pour l'environnement.

Les bûches pour votre poêle Lotus doivent mesurer de 7 à 9 cm de diamètre pour environ 28 cm de long, elles ne doivent pas être au contact des parois du poêle (des bûches de 28 cm ont été utilisés lors des tests EN). Pour une bonne combustion, le plus important est que le bois soit suffisamment sec (avec un taux d'humidité de 15-20%). Une bûche trop humide est difficile à enflammer, la cheminée ne tire pas, le feu fume beaucoup et le rendement est mauvais parce qu'il faut d'abord faire s'évaporer l'eau. Ceci est très mauvais pour l'environnement et entraîne une augmentation de la pollution. Cela peut également endommager le poêle et la cheminée par le biais de dépôts de suie et de goudrons. Dans le pire des cas, il y a un risque d'incendie de cheminée. Si le bois est trop sec, il brûle trop vite. Souvent, les gaz s'échappent du bois avant la combustion proprement dite, et une partie d'entre eux peut partir dans la cheminée sans avoir été consommée. Ceci affecte le rendement du poêle et l'environnement.

Tout est question d'équilibre, qui s'obtient sans trop de difficultés avec un peu d'entraînement. Voir également le paragraphe suivant, Stockage du bois.

Stockage du bois

L'endroit idéal pour stocker du bois est sous un toit, avec une bonne ventilation, comme par exemple sous un carport ou un appentis. Placez le bois de

préférence sur une palette ou équivalent pour l'isoler du sol. Il convient de laisser le bois fraîchement coupé et fendu reposer un ou deux ans de cette manière suivant les essences.

Contenu du poêle

Le poêle contient les instructions de montage/guide d'utilisation ainsi qu'une paire de gants à porter pour faire du feu.

Anomalies de fonctionnement

Si vous rencontrez un problème avec votre poêle Lotus, vous en trouverez peut-être la cause ci-dessous. Si ce n'est pas le cas, n'hésitez pas à contacter votre concessionnaire Lotus.

Le poêle est difficile à contrôler, il brûle trop vite

Si le poêle est neuf, vérifiez que vous avez bien suivi nos instructions.

Si le poêle a plus d'un an ou qu'il a fait l'objet d'une utilisation intensive, il est peut-être nécessaire de remplacer les joints. Si les joints restent en place trop longtemps, l'exposition à la chaleur leur fait perdre leur pouvoir d'étanchéité.

Le poêle tire mal après l'installation

Vérifiez que les instructions de montage ont bien été respectées. La cheminée et ses constituants sont souvent sources de problèmes. Vérifiez le diamètre et la longueur du conduit, son étanchéité, l'étanchéité des joints et des raccords.

Contactez éventuellement un ramoneur pour identifier le problème, la cheminée peut être obstruée.

Ça sent la fumée et la suie

Ceci peut être dû à des rafales de vent dans la cheminée, cela peut arriver avec certaines orientations du vent. La cheminée est peut-être trop courte par rapport au faîtage, ou de grands arbres trop proches peuvent provoquer des turbulences.

Le poêle est difficile à allumer et s'éteint

Il y a plusieurs causes possibles. Voici les plus courantes :

Le registre de tirage n'est pas assez ouvert.

Le bois est trop humide.

La cheminée ne tire pas assez, elle est peut-être obstruée ou a perdu son étanchéité.

Il n'y avait pas assez de braises pour enflammer les bûches.

Quel que soit le problème, il peut être nécessaire de contacter votre concessionnaire Lotus ou un ramoneur.

CERTIFICAT DE GARANTIE

Poêle Lotus – 10 ans de garantie

À partir du 1er septembre 2014, Lotus offre une garantie de 10 ans au lieu de celle de 5 ans. Cette garantie s'applique aux poêles qui sont fournis par Lotus après cette date.

Par la présente la carte de garantie pour le poêle LOTUS, modèle _____, numéro de fabrication _____, acheté en _____ exempt de défaut de matière et de fabrication.

La garantie ne couvre que la performance du poêle à bois, notamment au bois en bûches et à la briquelette pressée, et le fonctionnement du poêle conformément aux prescriptions du mode d'emploi uniquement, fourni avec le poêle.

Cette garantie couvre le fonctionnement sûr du poêle et ne rembourse ni ne couvre les détériorations dû à la surchauffe, détériorations de vernis, de pièces d'usure ou mobiles comme par exemple vitres, skamol, pierres, grille de décendrage, les plats internes, garnitures et clapets de buse.

La garantie ne s'applique pas si le poêle n'est pas utilisé correctement en conformité avec les prescriptions du mode d'emploi ou si une réparation est effectuée par des réparateurs non-agrées par Lotus Heating Systems A/S. La garantie ne s'applique pas si les détériorations résultant d'un mauvais emploi, de négligence ou d'une utilisation inappropriée du produit.

Si le produit est retourné à Lotus Heating Systems A/S, et il se trouve que les pannes ne peuvent pas être couvert par la garantie, les frais de transport du produit sont à la charge du client.

Toutes réparations prises en garantie ne donnent aucun droit à la prolongation de la période originale de garantie, ni à une nouvelle période de garantie.

Cette garantie s'applique uniquement si la carte est dûment complétée et l'appareil est accompagné de la facture d'achat ou le reçu original établi par revendeur. La période de garantie commence à compter à partir de la date de vente.

Nous souhaitons vous fournir un poêle LOTUS de qualité conforme à vos désirs.

Biens à vous,

Revendeur:



Johnny Ebstrup
Lotus Heating Systems A/S

