

Monterings- og brugsvejledning

Ovne i Lotus-Mondo serien

Lotus Mondo1, Mondo 2:Stålovn.
Mondo 1 S, Mondo 2 S:Stålovn med Fedtsten på sider og Top.

Version 4, 17/08-2015



Indledning

Tillykke med din nye Lotus-brændeovn

Vi håber og tror, at den vil give dig mange varme stunder. Men før du rigtig kan få glæde af din investering, bør du læse denne vejledning grundigt igennem. Den indeholder nogle konkrete råd til, hvordan du får mest glæde af ovnen - både nu og i årene fremover. Derfor er den altid god at gemme som alle andre brugsanvisninger.

Lotus' brændeovne har en lang tradition bag sig med de første produktioner tilbage i 1979. Produktionen sker i dag i Langeskov og eksporteres til mange europæiske markeder. Ovnene er produceret efter gode, danske traditioner og har i årevis glædet deres ejere med trofast tjeneste. Så endnu engang tillykke med din nye Lotus-brændeovn. Den skal nok blive en lun begyndelse på et helt nyt hjemmeliv.

Montering af ovnen

Før din nye brændeovn er klar til at sprede varme og hygge, bør du læse disse sider grundigt igennem. Her gennemgår vi de krav, der er til monteringen og omgivelserne. I øvrigt henviser vi til at alle til enhver tid gældende lokale forordninger, inklusive dem der henviser til nationale og europæiske standarder, skal overholdes ved installation af brændeovnen.

Det skal endvidere advares mod enhver uautoriseret ændring af brændeovnen, ligesom det skal bemærkes at overfladerne på brændeovnen bliver varme.

Lotus anbefaler at ovnen monteres af en autoriseret Lotusforhandler eller af en pejsemontør anbefalet af en autoriseret Lotusforhandler.

Husk – ovnen må ikke tages i brug inden installationen er godkendt af den lokale skorstensfejer.

Bemærk endvidere at eventuelle luftriste skal placeres således, at de ikke kan blokere.

Der skal tillige sikres plads til drift, vedligeholdelse samt skorstensfejning.

Brugt emballage skal sorteres og afleveres på den lokale genbrugsstation.

Montering af stråleskærm

Den medfølgende stråleskærm skal monteres på bagsiden af ovnen, som vist på tegningen:

Afstand til brændbart materiale

Til brændbart materiale, som brændbare vægge, møbler mv., gælder af sikker-

hedsmæssige hensyn en række minimums-

afstande. **Følgende**

minimumsafstande er gældende:

Uisoleret røgrør Isoleret røgrør

A: 75mm

B: 200 mm bag ovnen

C: 375 mm til siden

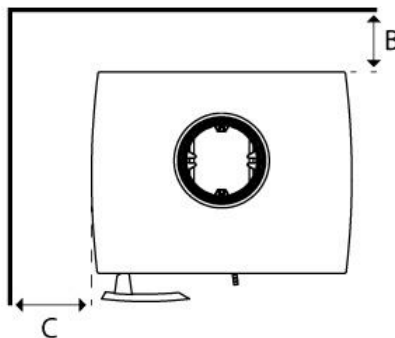
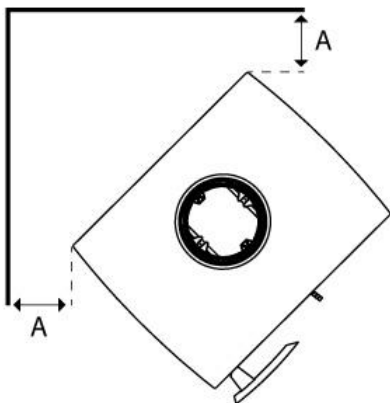
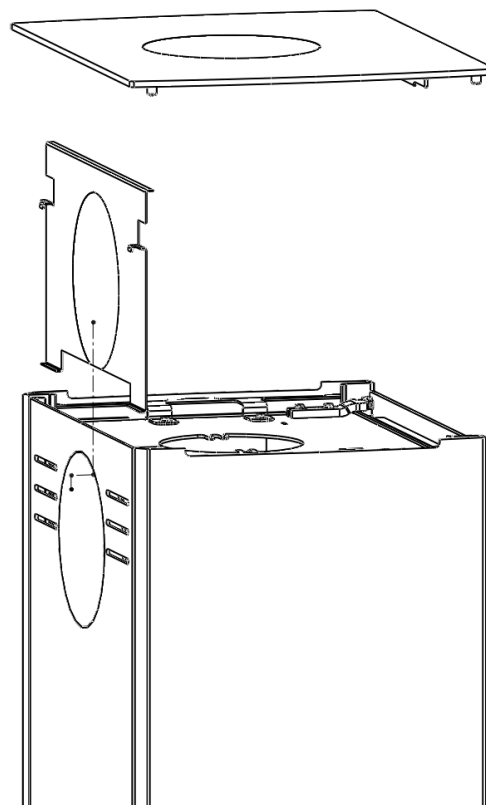
1000mm fremad

A: 50mm

B: 50 mm bag ovnen

C: 375 mm til siden

1000mm fremad



Afstand til ikke brændbart materiale

Til ikke brændbart materiale bør der være en afstand på 80-100mm, således at ovnen kan frigøre og fordele varmen samtidig med, at du kan gøre rent på og omkring ovnen.

Tekniske specifikationer

Model	Højde	Bredde	Dybde	Vægt
Mondo 1	96cm	48cm	37cm	108kg
Mondo 1 S	99cm	48cm	37cm	158kg
Mondo 2	96cm	48cm	41cm	109kg
Mondo 2 S	99cm	48cm	41cm	159kg.

Middelværdier ved afprøvning efter DS/EN 13 240:

Røggastemperatur: 359 C
Røggasmasseflow: 4,9 g/s
Virkningsgrad: 78,8 %
Nominel ydelse: 5,1 Kw
Røgtræk: 12 pa

Skorstenen

Et godt træk i din skorsten har afgørende betydning for, hvor godt en ovn kommer til at brænde. Bemærk at der skal være adgang til renselåger.

Skorstenens virksomme højde skal typisk være mellem 3,5 og 4, meter. Ved virksom højde forstås afstanden fra ovnens top og til toppen af skorstenen. Skorstenens lysning skal være minimum Ø150 mm (indvendigt mål).

Alle samlinger og tilslutningssteder skal naturligvis være tætte og skorstenen skal kunne yde et træk på minimum 1,2mm vandsøjle (12 Pa), men gerne lidt mere.

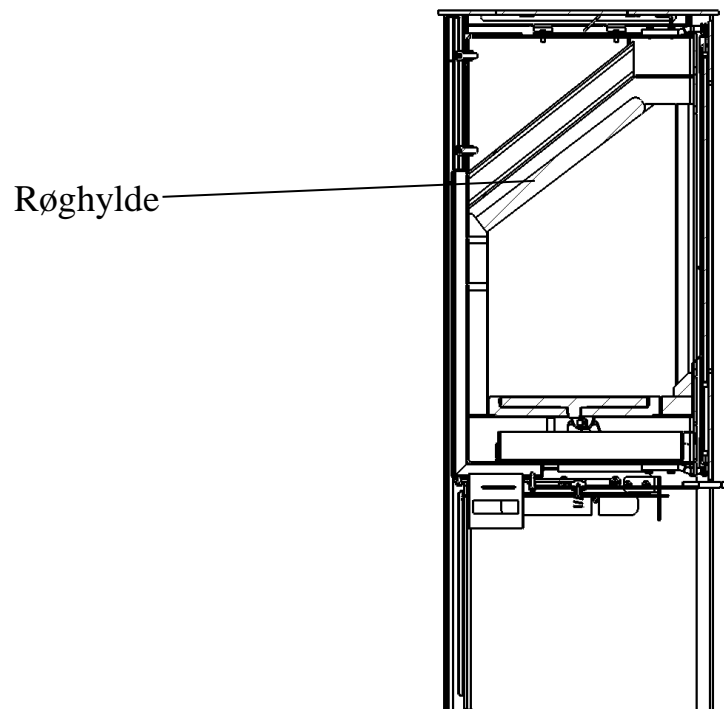
Det er muligt at tilslutte brændeovnen på skorstene, der samtidig benyttes til andet formål. Her skal de konkrete lokale forhold vurderes af installatør og/eller skorstensfejer.

Røgspjæld

Hvis din skorsten har et røgspjæld, skal dette have en tvangsåbning på mindst 20 cm².

Montering af røgvendeplader

Nedenfor er vist hvordan røgvendepladerne skal placeres, når man ser et snit i ovnen fra siden.



Røgvendepladen tages ud ved at løfte op i den ene side, hvorefter den kan komme fri i den anden side og tages ned i brændkamret og ud af lågen. Tilsvarende lægges den på plads ved at føre den op på skrå i den ene side og derpå i den anden side og så lægges den på plads i midten.

Tilførsel af forbrændingsluft

Det er vigtigt for en god og ren forbrænding, at der tilføres tilstrækkeligt med luft til bålet. For at dette kan lade sig gøre er det imidlertid en forudsætning, at der tilføres luft til rummet, hvor ovnen er opstillet.

Man skal sikre at der tilføres ca. 15m³ friskluft per time.

I langt de fleste rum vil der være tilstrækkeligt med luft, ikke mindst hvis nogle af dørene mellem rummene i huset står åbne. I særlige tilfælde kan det være nødvendigt at anbringe en luftventil i ydermuren i rummet, hvor ovnen er opstillet.

Gulvet

Når du placerer din ny Lotus-ovn på gulvet, skal den stilles på en ikke brændbar plade, f.eks. af stål eller stenmateriale. Pladen skal være så stor, at den når minimum 30cm foran ovnen og 15cm på hver side af ildstedets åbning.

Skorstensfejer

Når din nye ovn er monteret, skal du huske at anmelde installationen til skorstensfejeren. Til dels skal installationen synes og til dels skal skorstenen fremover renses af skorstensfejeren.

Brug af ovnen

Ovnen er beregnet til 'intermitterende forbrænding', hvilket opnås ved at følge vejledningen.

Nedenfor er gennemgået den fremgangsmåde, der er anvendt ved ovnens afprøvning hos Teknologisk Institut. Det er denne fremgangsmåde, der på den givne skorsten fører til den bedste forbrænding.

Brændemængde og spjældindstilling kan varieres efter det individuelle behov for opvarmning og den konkrete skorstens træk. Ovnen er afprøvet med Birkebrænde med ca 18 % fugtighed.

Optænding og løbende påfyring ved EN-afprøvning

1. Askeskuffen skal altid være lukket helt til, også når du tænder op.
2. Læg ca. 2 kg optændingspinde ind i bunden af ovnen, stablet på kryds og tværs som et bjælkehus. Læg 2 spritblokke i midten og antænd dem.
3. Luk lågen på klem. Åbn helt op for luftspjældet under lågen (det skydes til højre). Lad ovnen stå sådan i ca. 5-10 minutter, før du lukker lågen helt i og håndtaget drejes til låst stilling.
4. Luftspjældet dæmpes efter behov under optændingen. Det er vigtigt at ovn og skorsten bliver godt varme inden der dæmpes.
5. Når bålet er brændt ned til gløder (der er ikke flere flammer), åbnes lågen forsigtigt, så asken ikke hvirvles med ud. Spred forsigtigt gløderne ud med en ildrager, så de ligger i et jævnt lag.
6. Læg 2-3 stykker brænde i ovnen, ca. 1,5-1,8kg i alt. Det forreste stykke antændes bedst, hvis det har en kløvet side, der vendes ud mod lågen og en ned i gløderne. Luk efter behov lågen helt til med det samme.

7. Spjældet åbnes efter behov helt og efter ca. 2 minutter stilles spjældet, så det står ca. 1/3 åben. Hvor meget spjældet præcis skal stå åben kan variere med den enkelte skorstens træk, men flammerne skal nu stabilisere sig til et 'roligt brændende bål
8. Når brændet er brændt ned til gløder (efter ca. 1 time), startes forfra fra pkt. 5.

Langsom forbrænding

På et fornuftigt glødelag lægges en god mængde brænde(3,0-3,5kg fordelt på 3-5 stykker brænde – ikke 1 eller 2 store klodser) ind og når ilden har fået godt fat reguleres der ned for luften. Der må aldrig reguleres mere ned end så der stadig er klare og blivende flammer. Når dette bål er brændt ned, så kan perioden frem til næste påfyring strækkes yderligere ved at lukke helt for spjældet, således at der ikke trækkes kold luft gennem ovnen.

Hvis lufttilførslen reguleres for tidligt ned eller i øvrigt generelt er for lille, medfører det dårlig virkningsgrad og for høje emissioner til skade for miljøet.

Aske

Asken kan smides i skraldespanden til dagrenovation. Asken bør altid være afkølet i 1-2 døgn, før den smides i skraldespanden, da der ellers fortsat kan være gløder, som kan antænde affald eller skraldepose.

Gode råd

Optænding efter længere pause

Såfremt ovnen ikke har været anvendt gennem længere tid, så bør skorstenen undersøges for blokering inden genoptænding.

Rengøring af ovnen

Alle Lotus-ovne er fra fabrikkens side overfladebehandlet med original Senothermlak i farven 'koks' eller 'grå'. Denne behandling gør, at ovnen, under de første optændinger, afgiver en speciel lugt, men den forsvinder efter få gange. Sørg for god udluftning. Overfladen vedligeholdes ved at børste den med en blød, langhåret autobørste eller ved at bruge støvsugeren med børste.

Ovnen bør også regelmæssigt rengøres indvendigt. Aske, sod og evt. tjærerester fjernes fra rude og brændkammeret. Røgvenderplader bør ligeledes nedtages regelmæssigt for at fjerne sod og snavs, som ofte vil lægge sig bag pladerne. Kontrollere samtidig at der er fri passage til skorsten. Askeskuffen bør også tømmes regelmæssigt efter behov. Aske fra brændeovnen kan indeholde gløder længe efter at ovnen sidst har været i brug, læg derfor altid asken i en ildfast spand inden bortskaffelse. Husk ovnen bør kun rengøres i kold tilstand.

Skorstensbrand

I tilfælde af skorstensbrand skal låger, skuffer og spjæld lukkes til så iltforsyningen afbrydes. Relevante myndigheder m.v. tilkaldes om nødvendigt.

Vedligeholdelse af ovnen - benyt alene originale reservedele

Pakninger kan godt umiddelbart se pæne ud, de falder imidlertid sammen i varmen og mister dermed evnen til at holde ovnen tæt. Pakninger bør skiftes efter behov, da det er væsentligt for en god forbrænding og en ren rude, at ovnen er tæt.

Rysteristen kan i meget sjældne tilfælde blive slidt eller revne efter brug og kan ligeledes udskiftes let. Risten og rammen løftes et par cm, frigøres af trækstangen og udskiftes med en ny. Selve rammen, som rysteristen ligger i, kan også udskiftes nemt, da den ligger løst mellem skamolen.

Brændkammerbeklædningen kan knække eller blive slidt. Pladerne er lavet af vermiculit der er et isolationsmateriale, ved slitage skal materialet senest udskiftes når pladerne har en tykkelse på ca. 1,5-2,0cm. Materialet er lettere porøst. For at undgå at pladerne knækker, er det vigtigt at brændet ikke kastes, men derimod lægges ind midt i brændkammeret. Skulle man komme til at knække en skamolplade har det ingen betydning for pladens isolerende virkning.

Maling af ovnen med Senotherm-spray kan dække pletter eller små ridser fra kedler eller andet. Større skader skal slibes ned med fint ståluld, støvsuges og derefter sprayes. Dåsen skal rystes meget kraftigt og sprayes på med en afstand på 15-20cm. Det er meget vigtigt, at ovnen er ude af drift og helt kold, før du bruger sprayen, ellers kan der ske store skader på grund af brandfare.

Optændingsbrænde

Optændingsbrænde er betegnelsen for fintkløvet småtræ/pinde, der er ca. 20cm lange og har en diameter på 2-3cm.

Brænde

Birk, bøg, eg, ask, elm samt frugttræer er alle velegnede til at kløve op til brænde.

Trykimprægneret træ, spånplader, farvede brochurer eller glittet papir er derimod ikke velegnet i en brændeovn. De udvikler saltsyre eller tungmetaller til stor skade for ovnen og miljøet.

Fossile brændstoffer bør ikke benyttes, hverken til optænding eller drift.

Brænde til din Lotus-ovn bør have en diameter på 7-9cm og højst være ca. 30 cm langt, da det ellers kommer for tæt på ovnens sider (ved EN-afprøvningen er anvendt brænde med en længde på 25cm). Det vigtigste for en god forbrænding er at træet er tilpas tørt (en fugtighed på 15-20 %). Er brændet for vådt, er det svært at få til at brænde, skorstenstrækket udebliver, det oser meget og det giver en ringere udnyttelse, da vand først skal fordampes. Dette er decideret skadeligt for miljø og medfører høje emissioner. Endvidere kan det give skader på ovn og skorsten i form af glanssod og tjærebelægninger. Dette kan i værste fald føre til skorstensbrand. Er brændet alt for tørt, så brænder det for hurtigt. Ofte frigives gasserne i træet hurtigere end de kan forbrænde og en del går uforbrændte op gennem skorstenen. Dette giver også en ringere udnyttelse og skader miljøet. Der er altså tale om en balance, som dog er rimelig let at finde med lidt øvelse. Se også nedenfor under opbevaring.

Opbevaring af brænde

Den bedste opbevaring af brændet er under tag, men samtidig med god udluftning, f.eks. i en carport eller under et halvtag. Stil gerne træet på en træpalle eller lignende, så det er fri af jorden. Frisk træ, som er savet og kløvet skal gerne ligge i 1 - 2 år på denne måde afhængig af træsorten.

Hvad findes i ovnen

I ovnen ligger nærværende monterings- og brugsvejledning samt handske, som er god at bruge når du fyrer.

Driftsforstyrrelser

Hvis du har problemer med din Lotus-ovn, kan du måske finde årsagen herunder. Hvis ikke, så er du altid velkommen til at kontakte Lotus-forhandleren.

Ovnen er svær at styre - den brænder for hurtigt

Hvis ovnen er ny, så kontroller at du har fulgt vores vejledning. Er ovnen mere end 1 år eller har den været brugt kraftigt, skal pakningerne eventuelt skiftes. Sidder pakningerne for længe, bevirker varmen, at pakningerne mister deres evne til at holde ovnen tæt.

Ovnen trækker dårligt efter installationen

Kontroller at monteringsvejledningen er fulgt. Specielt er det forholdene omkring skorstenen, som kan give anledning til problemer. Er diameter og længde i orden, er den tæt, er røgrør og overgange tætte. Eventuelt må en skorstensfejer kontaktes for at afhjælpe problemet, da skorstenen kan være forstoppet.

Der lugter af røg og sod

Dette kan skyldes vindnedslag i skorstenen og sker oftest i bestemte vindretninger. Skorstenen er eventuelt for kort i forhold til tagrygningen eller træer kan være vokset op og danner turbulens.

Ovnen er svær at få til at brænde og går måske ud

Her kan der være en række årsager. De mest typiske er:

Spjældet er ikke nok åbent.

Brændet er for vådt.

Trækket i skorstenen er for lille, den er eventuelt tilstoppet eller utæt.

Glødelaget var for lille/udglødet og gav ikke varme nok til at antænde brændestykkerne. Der kan eventuelt gives lidt primærluft ved at trække askeskuffen lidt ud og åbne risten lidt for igen at få ovnen i gang, hvorefter der lukkes helt igen.

Afhængig af problemet kan det være nødvendigt at kontakte Lotus-forhandleren eller en skorstensfejer.

PRØVNINGSATTEST

Rhein-Ruhr Feuerstätten Prüfstelle • Im Lipperfeld 34 b • 46047 Oberhausen

- ❖ Anerkendt prøveinstitut i h. t. Delstatsbyggevedtægterne, reg.nr.: NRW 15
- ❖ Anerkendt prøveinstitut for byggetilsynsmæssige tilladelser
- ❖ Anerkendt DIN CERTCO prøveinstitut, reg.nr.: PL139
- ❖ Anerkendt prøveinstitut, godkendt af Europakommissionen, notified body: 1625



Rhein-Ruhr Feuerstätten Prüfstelle



Kontrolerklæring nr. RRF – 40 11 2651

Prøvens art	Prøve i h. t. DIN EN 13240
Genstand for prøven:	Brændeovn Mondo 1, Mondo 1 S, Mondo 2, Mondo 2 S
Ordregiver:	Lotus Heating Systems A/S , Agertoften 6, DK - 5550 Langeskov
Nominel varmeydelse:	5,0 kW
Støvemissionen:	20 mg/m ³ _n ved 13% O ₂ efter CEN/TS15883, Annex A. 1 (DINplus metode)
OGC	111 mg/m ³ _n ved 13 % O ₂ efter CEN/TS15883, Kapitel 4
Virkningsgrad:	78,8 %

CVR nr.: 26110475

P-nr.: 1000476915

Prøvningsresultater: CO-volumenprocenten i forbrændingsgassen i ovennævnte brændeovn udgør ved en nominel varmeydelse ifølge prøvebetingelserne i DIN EN 13240 med prøvebrændslet brændestykker 0,10 vol.-%, (1250 mg/m³_n) relateret til 13 % O₂.

Bemærk venligst, at de oplyste værdier er uddrag af prøvningsrapporten.

Det attesteres herved at ovenfor nævnte fyringsanlæg opfylder emissionskravene i: Bilag 1 til bekendtgørelse nr. 46 af 22/01/2015 vedr. regulering af luftforurening fra fyringsanlæg til fast brændsel under 1 MW (1. og 2. trin).

Godkendelsesafdelingens leder


Dipl. Ing. S. Müller
Oberhausen, 29.05.2015

Skorsensfejer påtegning

Dato, underskrift

GARANTIBEVIS

Lotus Brændeovn - 10 års garanti

Lotus yder fra 1. september 2014 10 års garanti i stedet for 5 år. Denne garanti gælder for ovne der er leveret fra Lotus efter denne dato.

Dette garantibevis dækker Lotus-brændeovn model _____ med produktionsnummer _____ købt den _____.

Garantien dækker ved normal fyring, dvs. med almindeligt kløvet træ og pressede træbriketter, og kun såfremt ovnen i øvrigt betjenes iht. brugsvejledningens beskrivelser.

Garantien dækker ovnens fejlfrie funktion og omfatter ikke overophednings-skader, skader på lak, sliddele og bevægelige dele som f.eks. glas, skamol, sten, rysterist, røgvendeplader, pakninger, skydespjæld og lukketøj.

Garantien bortfalder såfremt ovnen ikke betjenes iht. betjeningsvejledning og såfremt mangler eller lignende søges/er afhjulpet af en ikke af Lotus Heating Systems A/S autoriseret person. Garantien dækker ingen skader forvoldt af u hensigtsmæssig, usagkyndig brug af ovnen.

Såfremt en vare returneres til Lotus Heating Systems A/S, og det efterfølgende viser sig at skaden ikke er omfattet af garantien, påfalder påløbne omkostninger kunden.

Ved en eventuel garantireparation forlænges garantiperioden for den udførte reparation ikke, men følger fortsat den oprindelige garantiperiode.

Dette garantibevis er kun gyldigt i udfyldt stand og ved samtidig forevisning af originalfaktura fra forhandleren. Garantiperioden følger fakturadatoen.

Vi ønsker dem held og lykke med deres nye Lotus brændeovn.

Med venlig hilsen

Forhandler:



Johnny Ebstrup
Lotus Heating Systems A/S

