

Monterings- och bruksanvisning

Kamininsats, Lotus H370Petite

Version 2, 23/08-2014



Inledning

Gratulerar till din nya Lotus-kamininsats

Vi hoppas och tror att den kommer att ge dig många varma stunder. Men för att du ska kunna få riktig glädje av din investering, bör du läsa igenom denna bruksanvisning noggrant. Den innehåller några konkreta råd för hur du får mest glädje av kamininsatsen - både i nuläget och under kommande år. Därför är den alltid bra att ha till hands precis som alla andra bruksanvisningar.

Lotus har en lång tradition bakom sig med tillverkning som startade 1979. Tillverkningen sker idag på Fyn och exporteras till många europeiska marknader. Lotus produkter tillverkas i enlighet med goda danska traditioner och har i årtal skänkt glädje till sina ägare med trofast tjänst. Så än en gång, gratulerar till din nya Lotus-kamininsats. Den kommer säkert att bli en behagligt varm början på ett helt nytt hemmaliv.

Tekniska specifikationer

Kamindata i anslutning till test enligt EN 13 229-CE märkning

Modell	Rökgastemperatur vid nominell °C	Effekt kW	Rökgasflöde: g/s	Rökgastryck: Pa	Vikt kg	Avstånd till brännbart som fristående	
						Bakom kaminen mm	Vid sidan av kaminen
H370P	297	6,5	7,7	12	87	0	0

Höjd över golvet: 300mm

Montering av kamininsatsen

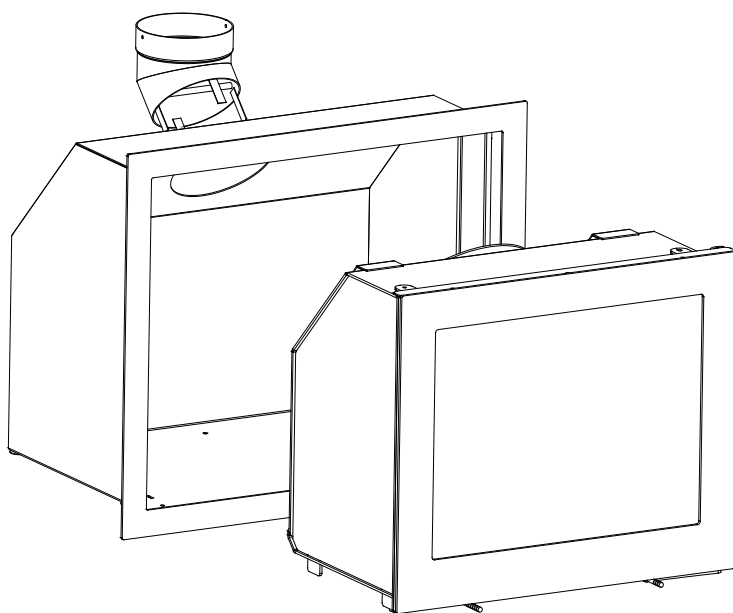
Innan din nya kamininsats är klar för att sprida värme och trevnad, bör du läsa igenom dessa sidor grundligt. Här går vi igenom de krav som gäller för montering och omgivning. I övrigt hänvisas till alla lokala förordningar, inklusive de som hänvisar till nationella och europeiska standarder, som bör iaktas vid installation av kamininsatsen.

Vi varnar dessutom för icke godkända ändringar av braskaminen, liksom att det bör beaktas att kamininsatsens ytor blir varma.

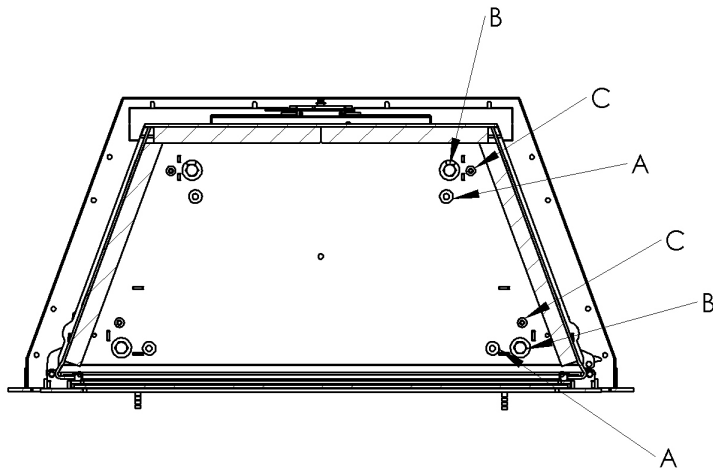
Lotus rekommenderar att kaminen monteras av en auktoriserad Lotusförsäljare eller av en spismontör som rekommenderas av en auktoriserad Lotusförsäljare. Observera – kaminen får inte tas i bruk innan installationen har blivit godkänd av den lokala sotarmästaren.

Var vidare uppmärksam på att eventuella kamingaller skall placeras så att de inte kan blockeras.

Den nödvändiga hålstorleken för montering framgår av broschyrmaterialet samt streckritningarna på sista sidan i denna bruksanvisning.

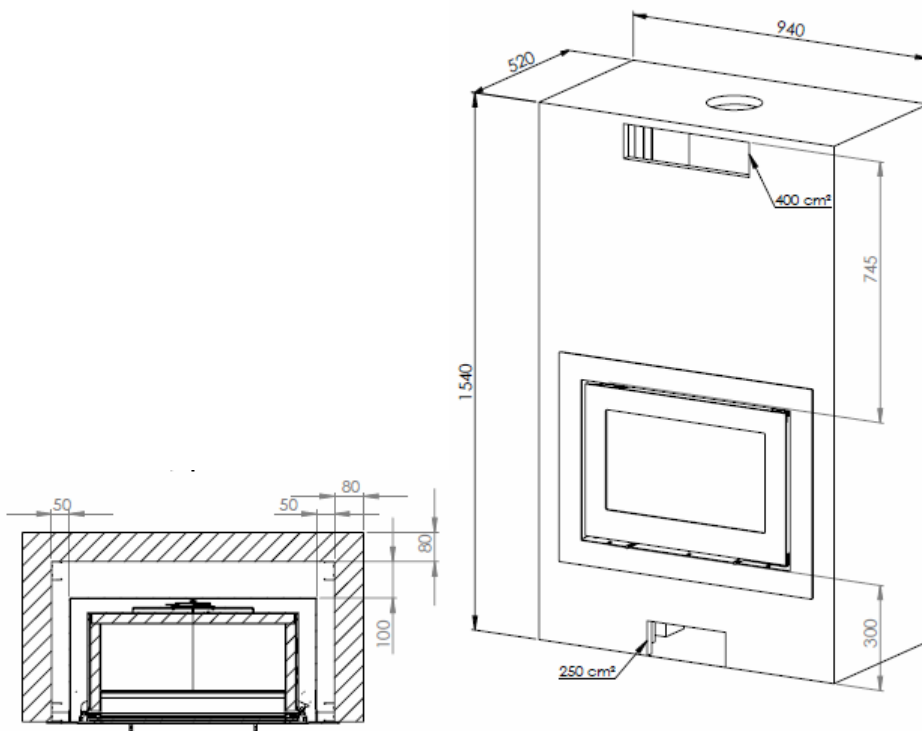


Indsatsen tages ud af yderkassen ved at løfte den op af hakkerne ved de forreste fødder.
Knærøret sluttes til skorsten.



- A. Hål för fastsättning av hela kamininsatsen till underlaget.
 B. Ställskruvar för justering av kamininsatsen i förhållande till underlaget.

Möjligheterna för inbyggnad av kamininsatsen är otaliga, den kan byggas in i väggen, utanpå väggen eller hängas upp på väggen. I stort sett alla installationer är individuellt designade och under alla omständigheter skall avstånden till brännbart material överstiga värdena som anges nedanför.



När den installerad i närheten av brännbart material måste isoleras med 80mm Isolering som måste uppfylla: AGI Q 132

Underlaget

Underlaget skall naturligtvis vara fast och ha tillräcklig bärighet. Detta innebär normalt sett inte något problem i förbindelse med montering av en öppen kamin.

För brännbart golv skall höjden på fundamentet för insatsen vara minst 300 mm.

Avstånd till brännbart material

När kamininsatsen monteras i en existerande murad spis, är kraven på avstånd till brännbart material och brandsäkring på golvet normalt uppfyllda.

Är det tal om nybyggnad hänvisas till eventuella lokala bestämmelser om brandsäkring osv. Kontakta eventuellt din sotarmästare gällande tvivel.

Till möbler rekommenderar vi ett avstånd på 0,9 meter.

Avstånd till icke-brännbart material

För icke-brännbart material existerar inga krav.

Skorstenen

Ett bra drag i din skorsten är av avgörande betydelse för kamininsatsens förbränningsförmåga. Lägg märke till att det måste finnas tillgång till rengöringsluckor.

Skorstenens verksamma höjd ska typiskt vara mellan 3,5 och 4,5 meter. Med verksamma höjd menas avståndet från kamininsatsens ovansida till toppen av skorstenen.

Skorstenens diameter måste vara minst Ø150 mm (invändigt mått) för stålskorstenar och minst Ø175-180 mm för murade skorstenar eller skorstenar tillverkade av keramiska material, då deras invändiga yta ofta är rå och utövar motstånd.

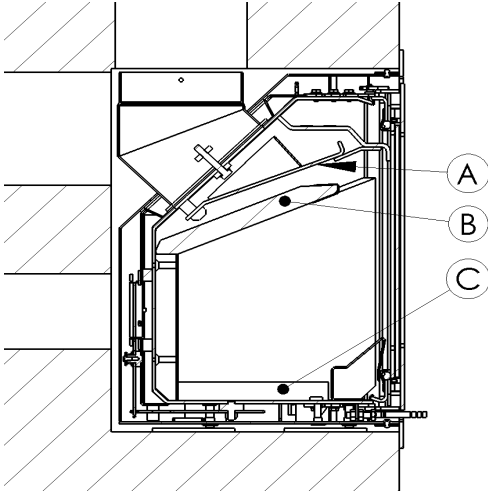
Alla skarvar och fogar måste naturligtvis vara täta och skorstenen skall kunna motstå ett tryck på minst 12 Pa.

Rökspjäll

Om din skorsten har ett rökspjäll skall detta ha en tvångsöppning på minst 20 cm².

Montering av rökvändplattorna.

Nedanför visas hur rökvändplattorna skall placeras, när man ser ett tvärsnitt av kamininsatsen från sidan.



Rökvändplatta B tas ut genom att lyfta upp i den ena sidan, varpå den andra sidan kan frigöras och tas ned i brännkammaren och ut genom luckan. På motsvarande sätt läggs den på plats genom att luta ena sidan och därefter den andra sidan för att kunna lägga den på plats i mitten.

Tillförsel av förbränningsluft

Det är viktigt för en god och ren förbränning att det tillförs tillräckligt med luft till elden. För att detta ska vara möjligt är det emellertid en förutsättning att det tillförs luft till rummet där kamininsatsen står.

I de flesta rum kommer det att finnas tillräckligt med luft, inte minst om några av dörrarna mellan rummen i huset står öppna. I speciella fall kan det vara nödvändigt att bygga till en luftventil i ytterväggen i rummet där kamininsatsen står. Luftventilerna skall placeras på ett sätt så att de inte kan blockeras.

Golvet

På golvet framför kamininsatsen skall det finnas en icke-brännbar platta, till exempel av stål- eller stenmaterial. Plattan ska vara så stor att den når minst 30 cm utanför kamininsatsen på framsidan och 15 cm på varje sida av eldstadens öppning.

Sotarmästare

När din nya kamininsats är monterad, måste du komma ihåg att anmäla installationen till sotarmästaren. Dels måste installationen inspekteras och dels måste skorstenen framöver sotas av sotarmästaren.

Bruk av kamininsatsen

Nedanför förklaras antändning och eldning i kamininsatsen. Brännmängd och spjällinställning kan varieras efter individuellt behov för uppvärmning och draget hos skorstenen i fråga.

Insatserna är beräknade för intermitterande förbränning. Insatsen är testad med björkved med cirka 18 % fuktighet.

Antändning och löpande eldning

1. Lägg cirka 2 kg tändved på botten av kamininsatsen, staplat kors och tvärs som ett blockhus. Lägg två tändblock i mitten och antänd dem.
2. Ställ luckan på glänt, så att det är en öppning på cirka 2 cm. Öppna luftspjället under luckan helt (det dras ut fullständigt). Låt kamininsatsen stå på detta vis i cirka 5-10 minuter, innan du stänger luckan helt och handtaget vrids till låst läge.
3. Luftspjället dämpas efter behov under antändningen.
4. När bålet har bränts ned till glöd (det finns inte längre några flammor), öppnas luckan försiktigt, så att inte askan virvlar ut. Sprid försiktigt ut glöden med en eldgaffel, så att de bildar ett jämnt lager.
5. Lägg 2-4 vedträn i kamininsatsen, cirka 1,5 - 2,5 kg totalt. Vedträna läggs i botten av kamininsatsen och parallellt med kamininsatsens framsida, eventuellt läggs 1-2 vedträn överst. Vedträna placeras på ett litet avstånd från varandra, så att det kan komma luft mellan. Det främsta vedträet antänds bäst

om det har en kluven sida, som vänds ut mot luckan och en ned i glöden.
Stäng luckan helt med en gång.

6. Spjället öppnas eventuellt helt och dämpas igen när elden har fått god fart. Hur mycket spjället ska öppnas exakt kan variera beroende på den enskilda skorstenens drag, men flammorna bör nu stabilisera sig till en lugnt brinnande brasa.
7. När brasan har reducerats till glöd (efter cirka 1 timme), startas åter från punkt 4.

Långsam förbränning

På en väl tilltagen glödbädd läggs en god mängd bränsle (3,0-3,5 kg fördelat på 3-5 vedträn – ej 1 eller 2 stora klossar) och när elden har fått god fart minskas lufttillförseln. Den får aldrig minskas mer än att det fortfarande brinner med klara och stadiga lågor. När denna brasa har brunnit ner så kan perioden fram till nästa antändning utsträckas ytterligare om man stänger spjället helt, så att det inte drar kall luft genom kaminen.

Om lufttillförseln minskas för tidigt eller i övrigt generellt är för liten, medför detta dålig verkningsgrad och förhöjer emissioner som är skadliga för miljön.

Aska

Askkan kan slängas i skräppan för dagligt avfall. Askkan bör alltid ha kallnat i 1-2 dagar innan den slängs i skräppåsen, då det annars kan finnas glöd kvar fortfarande som kan antända avfall eller skräppåse.

Goda råd

Antändning efter längre uppehåll

Om insatsen inte har använts under en längre period bör det kontrolleras om rökvägarna är intakta och om det eventuellt finns blockeringar i skorstenen innan antändning.

Skorstensbrand

I händelse av skorstensbrand rekommenderas det att stänga lucka och spjäll och eventuellt tillkalla brandkåren.

Rengöring av kamininsatsen

Alla Lotus-kamininsatser ytbehandlas i fabriken med Senotherm-färg i kulörerna 'koks' eller 'grå'. Denna behandling leder till att kamininsatsen avger en speciell lukt under de första antändningarna, men den försvinner efter några gånger. Sörj för god utvädring. Ytan underhålls genom borstning med en mjuk, långhårig borste. Man bör inte använda en trasa med vatten eller annat.

Insatsen bör även regelbundet rengöras invändigt. Aska, sot och eventuella tjärrester avlägsnas från rutan och brännkammaren. Rökvändarplattorna bör även plockas bort regelbundet för att avlägsna sot och smuts, som ofta lägger sig bakom plattorna. Kontrollera samtidigt att det är fri passage till skorstenen. Asklådan bör också tömmas regelmässigt efter behov. Aska från insatsen kan innehålla glöd länge efter att insatsen sist har använts, lägg därför alltid askan i en eldfast hink innan den slängs. Kom ihåg att kaminen endast bör rengöras i kallt tillstånd.

Underhåll av kamininsatsen

Det rekommenderas att underhållet av kaminen utförs av en kvalificerad montör, och att man endast använder reservdelar som rekommenderas av tillverkaren.

Packningar kan ofta omedelbart se hela ut, de dras dock samman i värmen och mister därmed sin förmåga att hålla kamininsatsen tät. Packningar bör bytas ut

efter behov, då det är väsentligt för en god förbränning och en ren ruta, att kamininsatsen är tät.

Braskammarbeklädningen kan spricka eller bli sliten. Plattorna är tillverkade av vermiculit som är ett isoleringsmaterial, vid slitage skall materialet senast utbytas när plattorna har en återstående tjocklek på ca 1,5-2,0 cm. Materialet är en smula poröst. För att undvika att plattorna bryts, är det viktigt att veden inte slängs, utan däremot läggs in i mitten av braskammaren. Skulle man råka bryta en termoplatta har det ingen betydelse för plattans isolerande verkan.

Målning av kamininsatsen med Senotherm-spray kan täcka fläckar eller små repor. Större skador kan slipas ned med fin stålull, dammsugas och därefter sprayas. Burken skall skakas mycket kraftigt och därefter sprayar man med ett avstånd på 15-20 cm. Det är mycket viktigt att kamininsatsen inte används och är helt avkyld innan du använder sprayen, annars kan stora skador orsakas på grund av brandfaran.

Tändved

Tändved är beteckningen för finkluvna småvedträn/pinnar, som är 20-30 cm långa och har en diameter på 2-3 cm.

Ved

Björk, bok, ek, ask, alm samt fruktträd är alla passande för att hugga upp till ved.

Tryckimpregnerat trä, spånplattor, färgade broschyrer eller glansigt papper är däremot inte passande för en kamininsats. De utvecklar saltsyra eller tungmetaller som är skadligt för kaminen och miljön.

Vedträn för din Lotus-kamininsats bör ha en diameter på 7-9 cm. Det viktigaste för en god förbränning är att träet är tillräckligt torrt (en fuktighet på 15-20 %). Om veden är för fuktig, är det svårt att få den att brinna, skorstensdraget uteblir, det luktar mycket och det ger en sämre effekt, eftersom vattnet först måste förångas. Detta är avgjort skadligt för miljön och medför höga emissioner. Dessutom kan det ge upphov till skador på kamininsats och skorstenen i form av glanssot och tjärbeläggningar. Detta kan i värsta fall leda till skorstensbrand. Om veden är alltför torr, brinner den för snabbt. Ofta frigörs gaserna i träet

snabbare än de kan förbrännas och en del passerar oförbränt upp genom skorstenen. Detta ger också ett minskat utnyttjande och skadar miljön.

Det handlar alltså om en balans, som dock är ganska lätt att hitta med lite övning. Se även nedan under lagring.

Lagring av ved

De bästa lagringsförhållandena för ved är under tak, men samtidigt med god ventilation, till exempel i en carport eller under ett halvtak. Placera gärna veden på en träpall eller liknande, så det är över marknivå. Färsk ved, som är uppsågad och kluven skall gärna ligga i 1-2 år på detta vis beroende på träslag.

Vad som finns i kamininsatsen

I kamininsatsen ligger denna monterings- och bruksanvisning samt en handske, som är bra att använda när du eldar.

Varning

- Luckan skall alltid hållas stängd vid normal drift och bör endast öppnas vid antändning och påfyllning av ved.
- Vid normalt bruk blir ytan varm, och nödvändig försiktighet bör iakttas.
- Varje ändring av insatsen som inte är auktoriserad medför bortfall av garantin

Driftsproblem

Om du har problem med din Lotus-kamininsats, kan du kanske finna orsaken härunder. Om inte, är du alltid välkommen att kontakta din Lotus-försäljare.

Kamininsatsen är svår att kontrollera – den eldar för snabbt

Om kamininsatsen är ny, så kontrollerar du att du har följt denna bruksanvisning.

Om kamininsatsen är äldre än 1 år eller om den har använts mycket, bör packningarna eventuellt bytas ut, då värmen leder till att packningarna mister sin förmåga att hålla kamininsatsen tät.

Kamininsatsen har dåligt drag efter installationen

Kontrollera att monteringsanvisningen har följts. Det är speciellt förhållanden rörande skorstenen som kan ge upphov till problem. Är diameter och höjd i ordning, är den tät, är rökrör och övergång täta? Eventuellt måste en sotarmästare kontaktas för att lösa problemet, då skorstenen kan vara blockerad.

Det luktar rök och sot

Detta kan skyllas på vindnedslag i skorstenen och sker oftast i bestämda vindriktningar. Skorstenen kan eventuellt vara för kort i förhållande till takryggen eller träd kan ha vuxit upp och skapar turbulens.

Det är svårt att få kamininsatsen att brinna och elden kanske slocknar

Här kan det finnas en rad orsaker. De mest typiska är:

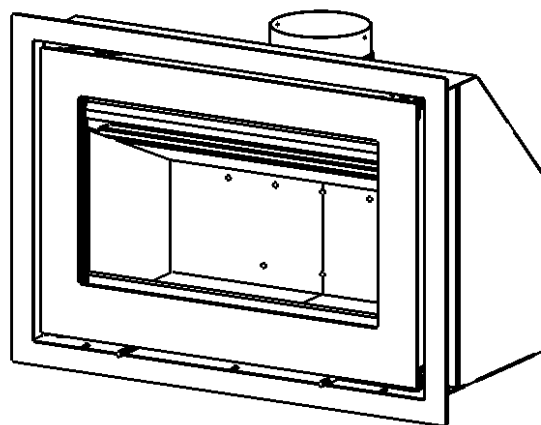
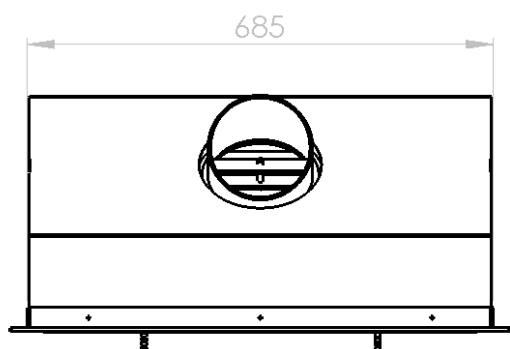
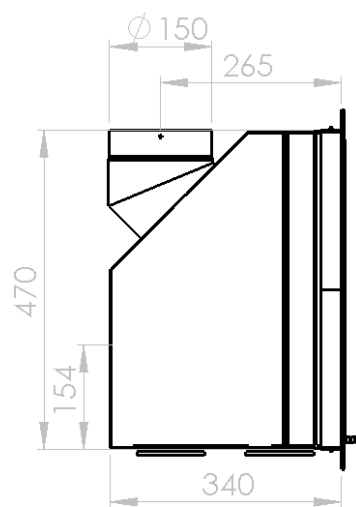
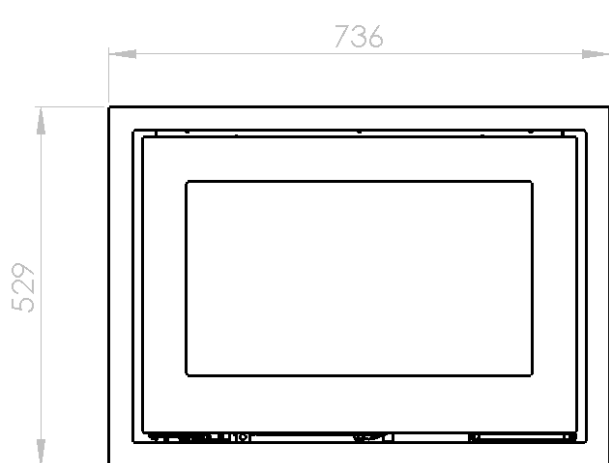
Spjället är inte tillräckligt öppet.

Veden är för fuktig.

Draget i skorstenen är inte tillräckligt, den är eventuellt blockerad eller otät. Glödbädden var för liten/utbrunnen och gav inte tillräckligt mycket värme för att antända veden. Man kan eventuellt tillföra lite primärluft genom att öppna luckan på glänt.

Beroende på problemet, kan det vara nödvändigt att kontakta Lotus-försäljaren eller en sotare.

Kamininsats H370 Petite



Garantibevis

Lotus kamin - 10 års garanti

Från 1 september 2014 erbjuder Lotus en 10 års garanti i stället för 5 års garanti. Denna garanti gäller kaminer som levereras av Lotus efter detta datum.

Detta garantibevis gäller Lotus kamin modell _____ med produktionsnummer _____ köpt den _____.

Garantin gäller vid normal eldning, dvs. med vanligt kluven ved och pressade träbriketter och endast om kaminen i övrigt används i enlighet med instruktioner i bruksanvisningen.

Garantin gäller kaminens användning enligt bruksanvisningen och omfattar inte överhettningsskador, skador på lack, slitage delar och rörliga delar som t.ex. glas, skamol, sten, roster, rökvändarplattor, packningar, skjutspjäll och låsanordning.

Garantin bortfaller om kaminen inte används i enlighet med bruksanvisningen och om brister eller liknande avhjälpas av en person som inte är auktoriserad av Lotus Heating Systems A/S. Garantin gäller inte skador som orsakas av felaktig användning av kaminen.

Om en vara returneras till Lotus Heating Systems A/S och det sedan visar sig att skadan inte omfattas av garantin tillkommer löpande kostnader för kunden.

Vid eventuell garantireparation förlängs inte garantiperioden för den utförda reparationen, men fortsätter att gälla den ursprungliga garantiperioden.

Detta garantibevis är endast giltigt när det är ifyllt och vid samtidig uppvisning av originalfakturan från återförsäljaren. Garantiperioden inleds från och med fakturadatumet.

Vi önskar er all lycka och framgång med er nya Lotus kamin.

Vänliga hälsningar

Återförsäljare:



Johnny Ebstrup
Lotus Heating Systems A/S

EC Declaration of Conformity

Manufacturer: Lotus heating Systems A/S
 Agertoften 6, 5550 Langeskov
 Denmark

Product: Inserts fired by solid fuel
 Type designation: Lotus
 Standard: EN 13229:2001/A2:2004/AC:2007
 Fuels: Wood logs



Manufacturer's declaration: The inserts are approved by RRF Rhein-Ruhr feuerstätten Prüfstelle D- 45307 Essen (NB 1625). Manufacture of the product has taken place in accordance with these documents that are the basis for the relevant type approval certification and the required manufacturing checks.


Product code	Emission of CO @ 13 % O ²	Nominel Output kW	Energy efficiency %	Fire safety and Surface temperatur	Release of dangerous substance	Report no.
Lotus 370 Petite	0,09	5,8	77	Satisfies	None	RRF-29 16 4424-1
Lotus H470/H570	0,09	6	84	Satisfies	None	RRF-29 14 3815
Lotus H470W/H570W	0,10	7	80,5	Satisfies	None	RRF-29 13 3240
Lotus H570T	0,10	6	80,4	Satisfies	None	RRF-29 08 1600
Lotus H700	0,04	6	82,9	Satisfies	None	RRF-29 08 1703
Lotus Unico	0,08	6	80	Satisfies	None	RRF-29 14 3554
Lotus H486	0,10	8,9	82	Satisfies	None	RRF-29 16 4387
Lotus H586	0,09	11	80	Satisfies	None	RRF-29 16 4324
Lotus Prestige Integra	0,07	5	80	Satisfies	None	RRF-29 14 3642




Johnny Ebstrup
 Lotus Heating Systems A/S

Product Fiche


Name or trademark	Lotus	Notes
Model identifier	H370 Petite	

Energy efficiency class	A	
Direct heat output	5,8 kW	-meaning the space heat output according to the product standard -rounded to the nearest one decimal place
Energy efficiency index (EEI)	102,7	-rounded to the <u>nearest integer</u> : 
Energy efficiency at nominal heat output	77,0 %	-Efficiency at nominal heat output according to the product standard (rounded to the nearest one decimal place)
Specific precautions that shall be taken when assembling, installing or maintaining the local space heater.	Selected examples: - Fire protection and safety distances such as distances to combustibile building materials must be observed! - An adequate supply of combustion air for the appliance must be guaranteed at all times. Air-suction systems can interfere with the combustion air supply!	

Produktdatenblatt

Name oder Waren Zeichen	Lotus	Hinweise
Modell Kennung	H370 Petite	
Energieeffizienzklasse	A	
Direkte Wärmeleistung	5,8 kW	- ist die Raumwärmeleistung nach den hEN's - auf die erste Dezimalstelle auf- bzw. abgerundet
Energie Effizienz Index (EEI)	102,7	- wird auf die <u>nächstliegenden</u> <u>de ganze Zahl gerundet</u> : 
Brennstoff-Energie Effizienz bei Nenn Wärmeleistung	77,0 %	- Wirkungsgrad bei Nennwärmeleistung nach Norm (auf erste Dezimalstelle gerundet)
Hinweise zu besonderen Vorkerungen für Zusammenbau, Installation oder Wartung des Einzelraumheizgerätes	Ausgewählte Beispiele: - Die Brandschutz- und Sicherheitsabstände u.a. zu brennbaren Baustoffen müssen unbedingt eingehalten werden! - Der Feuerstätte muss immer ausreichend Verbrennungsluft zuströmen können. Luftabsaugende Anlagen können die Verbrennungsluftversorgung stören!	

Fiche produit

Raison social ou marque	Lotus	Notes
Désignation de modèle	H370 Petite	
Classe de performance énergétique	A	
Puissance nominale	5,8 kW	-Indiquant la chaleur standard émis par l'appareil de chauffage
Indice d'efficacité énergétique (EEI)	102,7	- arrondie à l'entier le plus proche: 
Rendement par rapport à la puissance nominale	77,0 %	-Rendement à la puissance nominale en fonction de la norme de produit (arrondi à la décimale près)
Precautions spécifique Pour l'assemblage, l'installation ou l'entretien du poêle à bois.	Exemples divers: Protection contre incendie et distances de sécurité aux matériaux inflammables doit être observé ! Un correct apport d'air de combustion doit être garanti toujours, soit par grille de ventilation non blocable, soit par gainage d'air frais directement au poêle si des systèmes de ventilation mécanique interfère avec l'apport d'air.	

