

Monterings- och bruksanvisning

Kaminer i Lotus – Mira – serien

(Mira 1-Mira 2-Mira 3-Mira 4- Mira 7- Mira 7M- Mira M)

Version 4, 2016-02/08



Inledning

Lycka till med Din nya Lotus Kamin

Vi hoppas och tror att den kommer att ge Dig många varma och sköna stunder. Men innan Du kan få riktigt mycket glädje av Din nya investering bör Du noggrant läsa igenom denna bruksanvisning. Den innehåller några konkreta råd på hur Du får ut mesta möjliga glädje av Din nya kamin, både nu och under de kommande åren. Det är därför alltid bra att spara bruksanvisningen.

Lotuskaminen har en lång tradition bakom sig med de första produktionerna redan 1979. Produktionen sker idag i Langeskov och exporteras till många europeiska marknader. Kaminen är producerade enligt gedigna danska traditioner och har i årtal glatt sina ägare med trofast tjänst. Så än en gång lycka till med Din nya Lotuskamin. Den kommer helt säkert att bli en behaglig start på en helt ny hemmiljö.

Kaminen är avsedd för ”intermitterande förbränning”, vilket erhålles genom att följa anvisningarna nedan under ”Användande av kaminen”.

Montering av kaminen

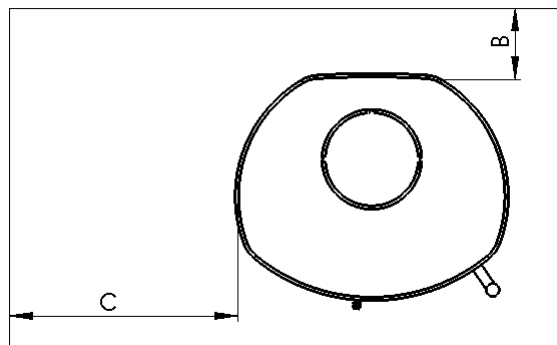
Innan Din nya kamin är klar att sprida värme och trivsel, bör Du noggrant läsa igenom dessa sidor. Här går vi igenom de krav som gäller för monteringen och kaminens närmsta omgivning. I övrigt hänvisas till att alla lokala bestämmelser, inklusive dem som gäller nationella och europeiska standarder skall följas vid installation av kaminen.

Vi varnar för alla oauktoriserade ändringar i och av kaminen. Tänk även på att kaminens ytor blir varma!

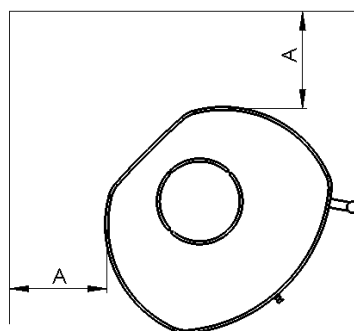
Avstånd till brännbart material

Till brännbara material, som brännbara väggar, möbler, m.m. gäller av säkerhetsmässiga skäl en rad minimumavstånd. **Följande minimumavstånd gäller:**

A: 420mm B: 170mm C: 420mm



1000mm framför



1000mm framför

Läggs det en icke brännbar platta under kaminen, ska den nå ut minst 30 cm framför kaminen och 15 cm på var sida om eldstadens öppning.

Det är inte tillåtet att göra ändringar på kaminen.

Kaminen är konstruerad enligt DIN EN 13 13384-1 och 2 eller av relevanta nationella bestämmelser. Skorstenen måste uppfylla temperaturklass T400.

Det är möjligt att ansluta kaminen till en skorsten som samtidigt används i ett annat syfte. Här skall de konkreta lokala förhållanden utvärderas av installatör och/eller sotare.

Avstånd till icke brännbart material

Till icke brännbart material bör det vara ett avstånd på minst 50 mm, så att kaminen kan frigöra och fördela värmen samtidigt som Du enkelt kan rengöra på och omkring kaminen.

Teknisk information

Modell	Höhe	Breite	Tiefe	Gewicht
--------	------	--------	-------	---------

Mira 1/3	1082	471,4	385,1	113/117kg
Mira 2/4	1082	471,4	385,1	113/117kg
Mira 7	1572	476	387	189kg
Mira 7M	1612	475	387	229kg
Mira M	1612	475	387	254kg

Middelvärldier ved afprøvning efter DS/EN 13240:

Rökgastemperatur:	330°C
Rökgasfödet	4,6 g/s
Effektivitet	78%
Nominel ydelse:	5 Kw
Rök funktioner	12 pa

Skorstenen

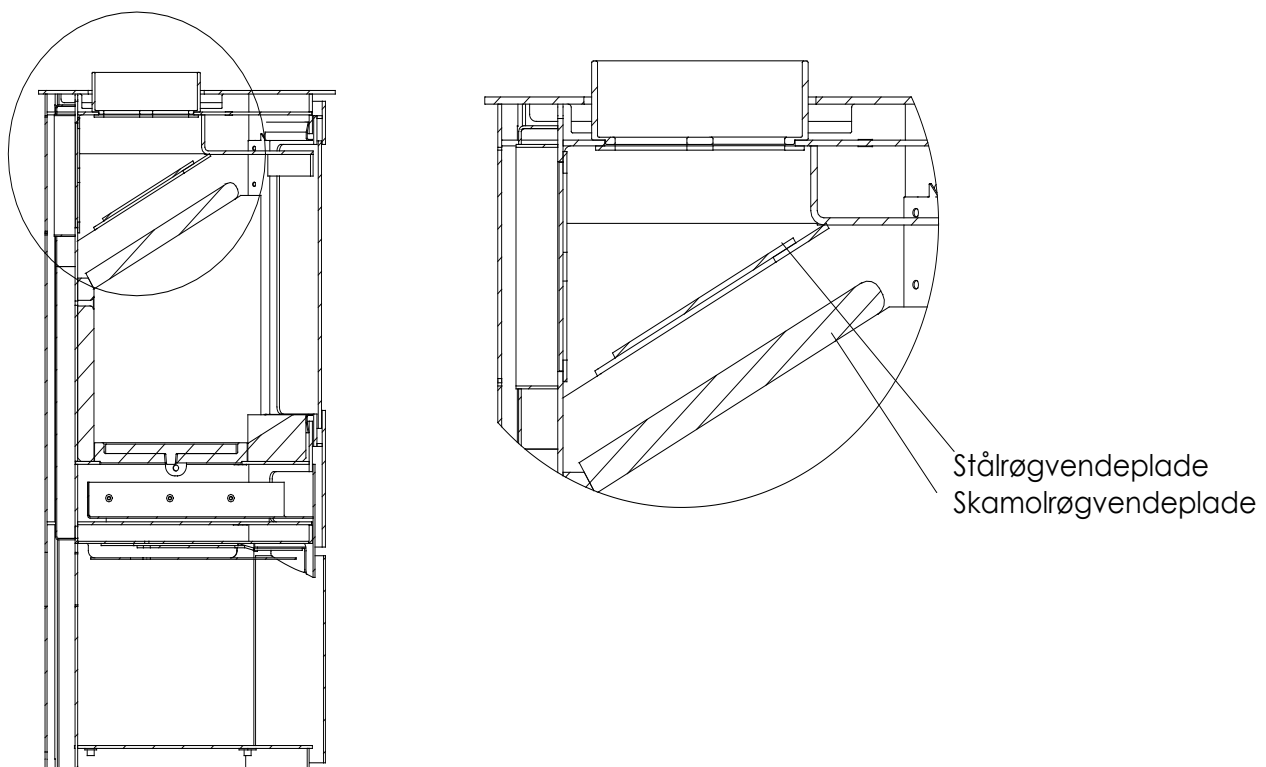
Ett bra skorstensdrag har avgörande betydelse för hur bra en kamin kommer att brinna. Skorstensens verksamma höjd skall vanligtvis vara mellan 3,5 och 4,5 meter. Med verksam höjd avses avståndet från ugnens topp till toppen av skorstenen. Skorstensens öppning skall vara minst Ø 150 mm (invändigt mått).

Alla monteringar och kopplingar skall naturligtvis vara täta och skorstenen skall kunna tåla ett tryck på minst 1,2 mm vattentryck (12 Pa), men gärna lite mer.

Det är möjligt att ansluta kaminen till en skorsten som samtidigt används i ett annat syfte. Här skall de konkreta lokala förhållanden utvärderas av installatör och/eller sotare.

Montering av rökvändarplattor

Nedan visas hur rökvändarplattor skall placeras när man ser ett snitt av kaminen från sidan.



Rökvändarplattorna tas ut var för sig. Båda rökvändarplattorna tas ut genom att lyfta dem uppåt i ena sidan, varefter de kan tas av i den andra sidan, lyftast ner i eldstaden och ut genom luckan. De läggs motsvarande på plats genom att lägga dem på sned på den ena sidan sedan på den andra sidan, och så läggs de på plats i mitten.

Tillförsel av förbränningsluft

Det är viktigt för en ren förbränning att det tillförs tillräckligt med luft till eldstaden. För att göra detta möjligt är det emellertid en förutsättning att det tillförs luft till rummet där kaminen är uppställd.

I de flesta rum finns det tillräckligt med luft, inte minst om några av dörrarna mellan rummen i huset står öppna. I speciella fall kan det vara nödvändigt att sätta en luftventil i väggen i det rum där kaminen är uppställd.

Golvet

När Du placerar Din nya Lotus- kamin på golvet skall den ställas på en icke brännbar platta, till exempel av stål eller stenmaterial. Plattan skall vara så stor

att den når minst 30 cm framför kaminen och 10 cm på varje sida av eldstadens öppning.

Kaminen är svår att styra – den brinner för snabbt

Skorstensfejarmästaren

När Din nya kamin är monterad skall Du anmäla installationen till sotaren, som kontrollerar att den är rätt utförd. Skorstenen skall sedan fortsättningsvis rengöras av sotaren.

Användning av kaminen

Nedan beskrivs det tillvägagångssätt som används vid provningen av kaminen hos det Teknologiska institutet. Det är detta tillvägagångssätt som leder till bästa förbränning i den aktuella kaminen.

Vedmängden och spjällinställningen kan varieras efter olika behov för uppvärmning och det konkreta skorstensdraget.

Upptändning och fortlöpande eldning vid EN-provning

1. Asklådan och gallret skall alltid vara helt stängda, även när Du tänder upp.
2. Lägg cirka 2 kg upptändningsved i botten av kaminen, staplade på kors och tvärs som ett bjälkhus. Lägg två upptändningskuddar i mitten och antänd dem.
3. Stäng luckan, men lämna en liten öppning på cirka 3 cm. Öppna upp helt för luftspjället under luckan (det dras helt ut till höger). Låt kaminen stå så i cirka 8- 10 minuter innan Du stänger luckan helt och handtaget vrids till låst position.
4. Luftspjället dämpas efter behov under upptändningsfasen.
5. När elden har brunnit ner till glöd (det finns inte fler lågor), öppnas luckan försiktigt så att askan inte virvlar ut. Sprid försiktigt ut glöden med en eldgaffel så att det ligger i ett jämnt lager.
6. Lägg tre stycken vedträ i eldstaden, cirka 1,7 kg totalt. Det första vedträet antänds bäst om det har en kluven sida som vänds ut mot luckan och en ned i glöden. Stäng luckan helt efter det.
7. Spjället öppnas helt och efter cirka två minuter ställs spjället så att det står cirka 1/3 öppet. Exakt hur mycket spjället skall stå öppet kan variera på grund av det enskilda skorstensdraget, men lågorna skall nu stabilisera sig till en ”lugnt brinnande eld”.
8. När vedträna har brunnit ner till glöd (efter cirka en timme), startar man om från punkt 5.

Aska

Askan kan kastas i soptunnan vid renhållning. Askan bör alltid vara avkyld i 1-2 dygn innan den kastas i soptunnan, eftersom det kan finnas glöd som kan antända avfall eller soppåse.

Goda råd

Upptändning efter längre paus

Om kaminen inte har varit använd under längre tid så bör skorstenen undersökas så att den inte är blockerad innan återupptändning.

Rengöring av kaminen

Alla Lotus- kaminer är fabriksytbehandlade med Senotherm originallack i färgen ”koks” eller ”grå”. Denna behandling gör att kaminen under de första upptändningarna avger en speciell lukt, men den försvinner efter några gånger. Se till att ha god ventilation. Ytan underhålls genom att borsta den med en mjuk bilborste eller genom att använda dammsugare med borste.

Skorstensbrand

I händelse av skorstensbrand skall luckor, lådor och spjäll stängas till så att elden släcks. Relevanta myndigheter m.m. tillkallas om nödvändigt.

Underhåll av kaminen – använd endast originalreservdelar

Packningar kan vid första anblicken se bra ut, de krymper emellertid i värmen och förlorar därmed förmågan att hålla kaminen tät. Packningar bör bytas med jämna mellanrum eftersom det är viktigt för god förbränning och för en ren glasruta, att kaminen är tät.

Skamol i eldstaden som är knäckt eller sliten kan lätt bytas ut eftersom de är löst monterade.

Skakgallret kan i mycket sällsynta fall slitas ut eller repas efter användning och kan också bytas ut enkelt. Gallret och ramen lyfts ett par cm, frigörs av dragstången och byts mot en ny. Själva ramen som skakgallret ligger i kan också bytas ut enkelt eftersom den ligger löst mellan skamolplattorna.

Rökvändarplattorna kan bli slitna. De byts lätt ut och monteras enligt beskrivningen ovan.

Målning av kaminen med Senothermspray kan täcka fläckar eller små repor av grytor eller annat. Större skador skall slipas ned med fint stålull, dammsugas och sedan sprayas. Burken skall skakas mycket kraftigt och sprayas på ett avstånd av 15- 20 cm. Det är mycket viktigt att kaminen inte är i drift och att den är helt kall innan Du använder sprayen. Det kan annars inträffa stora skador på grund av brandrisken.

Upptändningsved

Upptändningsved är beteckningen på fint sågade små trä pinnar som är cirka 20 cm långa och har en diameter på 2-3 cm.

Ved

Björk, bok, ek, ask, alm, barrträd samt fruktträd är alla lämpliga att klyva som bränsle.

Tryckimpregnerat trä, spånplattor, färgbroschyrer eller glansigt papper är däremot inte bra för kaminen. De avger saltsyra eller tungmetaller som skadar kaminen och miljön.

Ved till Din Lotus- kamin bör ha en diameter på 7-9 cm och högst vara cirka 30 cm långt, eftersom de annars kommer att ligga för nära kaminens sidor (vid provningen används en vedlängd på 25 cm). Det viktigaste för en god förbränning är att veden är relativt torr (en fuktighet på 15- 20 %). Är veden för fuktig har den svårt för att brinna, skorstensdraget uteblir, det ryker och luktar mycket och det ger sämre effekt eftersom vattnet i veden först måste förångas. Det kan dessutom orsaka skador på kamin och skorsten i form av blanksot och tjärbeläggningar. Detta kan i värsta fall leda till skorstensbrand. Är veden för torr så brinner den upp för snabbt, då frigges gaserna i veden snabbare än de kan förbrännas och en del går oförbrända upp genom skorstenen. Detta ger också en minskad effekt och skadar miljön.

Det handlar alltså om en balans som dock är ganska enkel att hitta med lite övning. Se även nedan under förvaring.

Förvaring av ved

Den bästa förvaringen av ved är under tak, men samtidigt med god utluftning, t.ex. i ett garage eller under halvtak. Ställ gärna träet på en träpall eller liknande, så det inte vidrör marken. Färskt trä, som är sågat och kluvet kan gärna ligga i 1- 2 år på detta sätt, beroende på träslag.

Vad finns i kaminen

I kaminen ligger det monterings- och bruksanvisning samt handske, som är bra att använda när Du tänder upp brasan.

Driftstörningar

Om Du har problem med Din Lotus- kamin kan Du kanske finna orsaken nedan. Om inte, så är Du alltid välkommen att kontakta Din Lotus- återförsäljare.

Om kaminen är ny så kontrollerar Du att Du följt våra anvisningar. Är kaminen mer än ett år eller den använts mycket skall packningarna eventuellt bytas ut. Sitter packningarna för länge, gör värmen att de kan förlora sin förmåga att hålla kaminen tät.

Kaminen har dåligt drag efter installationen

Kontrollera att monteringsanvisningen har följts. Det är speciellt förhållandena runt skorstenen som kan ge upphov till problem. Är diameter och längd korrekt, är den tät, är rökrör och övergångar täta. Eventuellt måste en sotare kontaktas för att avhjälpa problemet eftersom skorstenen kan vara blockerad.

Det luktar rök och sot

Detta kan bero på vindar nedåt i skorstenen och sker oftast när vinden blåser från ett speciellt håll. Skorstenen är eventuellt för kort i förhållande till takåsen eller så kan träd ha vuxit upp vilket kan skapa turbulens.

Kaminen brinner dåligt och kanske slocknar

Här kan det finnas en rad orsaker. Det mest typiska är:

Spjället är inte tillräckligt öppet.

Veden är för våt.

Luftdraget i skorstenen är för litet, den är eventuellt blockerad eller otät.

Glödbädden var för liten och gav inte tillräckligt med värme för att antända veden. Man kan eventuellt tillföra lite primärluft genom att dra ut asklådan något och öppna gallret lite igen för att få igång kaminen, varefter de stängs igen.

Beroende på problemet kan det vara nödvändigt att kontakta Lotus- återförsäljaren eller en sotare.

Försäkran om överensstämmelse

Producent	Lotus Heating Systems A/S
Adress	Agertoften 6 5550 Langeskov Danmark
Produkt	Braskamin för fast bränsle
Produktnamn	Lotus Mira
Tester	EN13240-Østrig 15A-NS 3058/NS 3059
Bränsle	Träbränsle
Användning	Uppvärmning av bostad
Nominell effekt	5 KW
Rökgastemperatur	276 grader Celsius
Verkningsgrad	74%
Co-utsläpp	0,09%

Braskaminen får placeras med följande avstånd till brännbart material

Oisolerat rökrör

Bakom kaminen:200mm
Bredvid kaminen:400mm
45grader hörnplacering: 200mm

Isolerat rökrör

Bakom kaminen:125mm
Bredvid kaminen:400mm
45grader hörnplacering:200mm

Braskaminen är godkänd av Dansk Teknologisk Institut

Kaminen uppfyller därför alla gällande regler avseende säkerhet och utsläpp av partiklar.

Braskaminen är tillverkad i överensstämmelse med de ritningar och dokument som ligger till grund för gällande godkännandecertifikat och de därtill hörande kraven om tillverkningskontroll.

Vänliga hälsningar

Lotus Heating Systems A/S



Johnny Ebstrup

Garantibevis

Lotus kamin - 10 års garanti

Från 1 september 2014 erbjuder Lotus en 10 års garanti i stället för 5 års garanti. Denna garanti gäller kaminer som levereras av Lotus efter detta datum.

Detta garantibevis gäller Lotus kamin modell _____ med produktionsnummer _____ köpt den _____.

Garantin gäller vid normal eldning, dvs. med vanligt kluven ved och pressade träbriketter och endast om kaminen i övrigt används i enlighet med instruktioner i bruksanvisningen.

Garantin gäller kaminens användning enligt bruksanvisningen och omfattar inte överhettningsskador, skador på lack, slitage delar och rörliga delar som t.ex. glas, skamol, sten, roster, rökvändarplattor, packningar, skjutspjäll och låsanordning.

Garantin bortfaller om kaminen inte används i enlighet med bruksanvisningen och om brister eller liknande avhjälpas av en person som inte är auktoriserad av Lotus Heating Systems A/S. Garantin gäller inte skador som orsakas av felaktig användning av kaminen.

Om en vara returneras till Lotus Heating Systems A/S och det sedan visar sig att skadan inte omfattas av garantin tillkommer löpande kostnader för kunden.

Vid eventuell garantireparation förlängs inte garantiperioden för den utförda reparationen, men fortsätter att gälla den ursprungliga garantiperioden.

Detta garantibevis är endast giltigt när det är ifyllt och vid samtidig uppvisning av originalfakturan från återförsäljaren. Garantiperioden inleds från och med fakturadatumet.

Vi önskar er all lycka och framgång med er nya Lotus kamin.

Vänliga hälsningar

Återförsäljare:



Johnny Ebstrup
Lotus Heating Systems A/S

EC Declaration of Conformity

Manufacturer: Lotus heating Systems A/S
 Agertoften 6, 5550 Langeskov
 Denmark

Product: Stove fired by solid fuel
 Type designation: Lotus
 Standard: EN 13240:2001/A2:2004/AC:2007
 Fuels: Wood logs




Manufacturer's declaration: The stoves are approved by RRF Rhein-Ruhr feuerstätten Prüfstelle D- 45307 Essen (NB 1625). Manufacture of the product has taken place in accordance with these documents that are the basis for the relevant type approval certification and the required manufacturing checks.

Product code	Emission of CO @ 13 % O ²	Nominel Output kW	Energy efficiency %	Fire safety and Surface temperatur	Release of dangerous substance	Report no.
Lotus 2000	0,04	8	81	Satisfies	None	RRF-40 16 4425
Lotus 9000	0,09	5	81	Satisfies	None	RRF-40 09 1960
Lotus 9210-9230	0,09	5	81	Satisfies	None	RRF-40 14 3570
Lotus Liva 5-6	0,05	5	78	Satisfies	None	RRF-40 15 3840
Lotus Liva 7G	0,05	5	78	Satisfies	None	RRF-40 16 4234
Lotus Liva 8G	0,05	5	78	Satisfies	None	RRF-40 15 3840
Lotus M1 -M4	0,09	6	81,9	Satisfies	None	RRF-40 04 790
Lotus Maestro series	0,08	6	83,5	Satisfies	None	RRF-40 13 3297
Lotus Maestro 152	0,08	6	83,5	Satisfies	None	RRF-40 15 3955
Lotus M2ST	0,05	6	81,9	Satisfies	None	RRF-40 09 2141
Lotus Mondo series	0,1	5	78,8	Satisfies	None	RRF-40 11 2651
Lotus Prestige	0,07	5	80	Satisfies	None	RRF-40 10 2528
Lotus Prestige Basic	0,07	5	80	Satisfies	None	RRF-40 17 4658
Lotus Prio 5-6	0,09	7	78,6	Satisfies	None	RRF-40 09 2142
Lotus Prio 7 series	0,09	7	78,6	Satisfies	None	RRF-40 13 3445
Lotus Mira 3-4	0,05	5	78	Satisfies	None	RRF-40 13 3444
Lotus Mira 7 series	0,05	5	78	Satisfies	None	RRF-40 16 4236
Lotus Living	0,1	7	80,5	Satisfies	None	RRF-40 12 3099-1
Lotus Jubilee 10	0,08	4	81	Satisfies	None	RRF-40 18 4863
Lotus Jubilee 15	0,08	4	81	Satisfies	None	RRF-40 18 4863
Lotus Jubilee 25	0,05	6	81	Satisfies	None	RRF-40 17 4613
Lotus Jubilee 35	0,07	7	82	Satisfies	None	RRF-40 14 3736
Lotus Jubilee 35 cook.	0,09	7	86	Satisfies	None	RRF-40 14 3814-1
Lotus Style 370	0,09	5,8	77	Satisfies	None	RRF-40 17 4723
Lotus Style 470W	0,1	7	81	Satisfies	None	RRF-40 17 4635




Johnny Ebstrup
 Lotus Heating Systems A/S


Product Fiche

Name or trademark	Lotus	Notes
Model identifier	Mira series	
Energy efficiency class	A	
Direct heat output	5,0 kW	-meaning the space heat output according to the product standard -rounded to the nearest one decimal place
Energy efficiency index (EEI)	104,1	-rounded to the <u>nearest integer</u> : 
Energy efficiency at nominal heat output	78 %	-Efficiency at nominal heat output according to the product standard (rounded to the nearest one decimal place)
Specific precautions that shall be taken when assembling, installing or maintaining the local space heater.	Selected examples: - Fire protection and safety distances such as distances to combustible building materials must be observed! - An adequate supply of combustion air for the appliance must be guaranteed at all times. Air-suction systems can interfere with the combustion air supply!	

Produktdatenblatt

Name oder Waren Zeichen	Lotus	Hinweise
Modell Kennung	Mira serie	
Energieeffizienzklasse	A	
Direkte Wärmeleistung	5,0 kW	- ist die Raumwärmeleistung nach den hEN's - auf die erste Dezimalstelle auf- bzw. abgerundet
Energie Effizienz Index (EEI)	104,1	- wird auf die <u>nächstliegenden ganze Zahl gerundet</u> : 
Brennstoff-Energie Effizienz bei Nenn Wärmeleistung	78 %	- Wirkungsgrad bei Nennwärmeleistung nach Norm (auf erste Dezimalstelle gerundet)
Hinweise zu besonderen Vorkerungen für Zusammenbau, Installation oder Wartung des Einzelraumheizgerätes	Ausgewählte Beispiele: - Die Brandschutz- und Sicherheitsabstände u.a. zu brennbaren Baustoffen müssen unbedingt eingehalten werden! - Der Feuerstätte muss immer ausreichend Verbrennungsluft zuströmen können. Luftabsaugende Anlagen können die Verbrennungsluftversorgung stören!	

Fiche produit

Raison social ou marque	Lotus	Notes
Désignation de modèle	Mira serie	
Classe de performance énergétique	A	
Puissance nominale	5,0 kW	-Indiquant la chaleur standard émis par l'appareil de chauffage
Indice d'efficacité énergétique (EEI)	104,1	- arrondie à l'entier le plus proche; 
Rendement par rapport à la puissance nominale	78 %	-Rendement à la puissance nominale en fonction de la norme de produit (arrondi à la décimale près)
Precautions spécifique Pour l'assemblage, l'installation ou l'entretien du poêle à bois.	Exemples divers: Protection contre incendie et distances de sécurité aux matériaux inflammables doit être observé ! Un correct apport d'air de combustion doit être garanti toujours, soit par grille de ventilation non blocable, soit par gainage d'air frais directement au poêle si des systèmes de ventilation mécanique interfère avec l'apport d'air.	

