

# **Montage- en gebruikshandleiding**

## **Kachel uit de Lotus-Liva serie**

(Lotus Liva 5, Liva 5G Liva 6, Liva 6G, Liva 7G Liva 8g)

Version 2, 08/02-2016





# Inleiding

## ***Gefeliciteerd met uw nieuwe Lotus kachel***

Wij hopen en verwachten dat hij u vele uren warmte en gezelligheid zal bieden. Maar voordat u echt plezier van uw investering kunt hebben, moet u deze handleiding grondig doornemen. Deze bevat enkele concrete wenken om zoveel mogelijk plezier van uw kachel te krijgen, zowel nu als in de komende jaren. Het is dan ook een goed idee om deze handleiding net zoals alle andere te bewaren.

Lotus' kachels zijn op een lange traditie gebaseerd: de eerste producties stammen uit 1979. Tegenwoordig vindt de productie in Langeskov plaats en de kachels worden naar vele Europese markten geëxporteerd. De kachels zijn geproduceerd op basis van goede Deense tradities en hebben hun bezitters jarenlang trouw gediend. Dus nogmaals gefeliciteerd met uw nieuwe Lotus kachel. Hij zal zeker een nieuwe fase in het huiselijke leven inluiden.

De kachel is bedoeld voor 'intermitterende verbranding', die bereikt wordt door de aanwijzingen onder 'De kachel gebruiken' te volgen.

## **De kachel monteren**

Voordat uw kachel gereed is om warmte en gezelligheid te verspreiden, dient u deze bladzijden grondig door te nemen. Hier nemen wij de eisen door die gesteld worden in verband met de montage en de omgeving. Daarnaast wordt verwezen naar de te allen tijde geldende plaatselijke regels, waaronder degene die verwijzen naar de nationale en Europese normen die moeten worden nageleefd bij het installeren van de kachel.

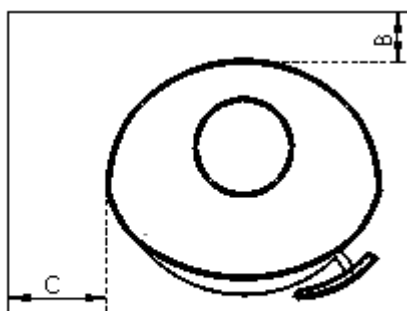
Er wordt gewaarschuwd tegen elke vorm van ongeoorloofde wijzigingen aan de kachel. Ook wordt erop gewezen dat de oppervlakken op de kachel heet worden.

## ***Afstand naar brandbaar materiaal***

Met het oog op de veiligheid gelden een aantal minimumafstanden naar brandbaar materiaal zoals brandbare wanden, meubelen e.d. **De volgende minimumafstanden gelden:**

### **Veiligheidsafstand Maße zoals tekening: (Liva 5G 6G)**

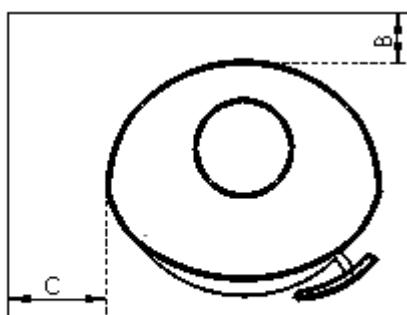
B = 15 cm    C = 30 cm    afstand in het stralingsgebied = 80 cm



### **Veiligheidsafstand Maße zoals**

### **tekening: (Liva 7G)**

B = 50 cm    C = 80 cm    afstand in het stralingsgebied = 80 cm



### **Technische specificaties**

Model	Hoogte	Breedte	Diepte	Gewicht
Liva 5	100,2 cm	51 cm	41 cm	121 kg
Liva 5 G	100,2 cm	51 cm	41 cm	122 kg
Liva 5 Natuursteen	102,2 cm	51 cm	41 cm	175 kg
Liva 6	121 cm	51 cm	41 cm	133 kg
Liva 6 G	121 cm	51 cm	41 cm	134 kg
Liva 6 Natuursteen	123 cm	51 cm	41 cm	192 kg
Liva 7G	110,0 cm	51 cm	41 cm	157 kg
Liva 8 G	80,0 cm	51 cm	39 cm	110 kg

### **Gemiddelde waarden tijdens testen vlg. EN 13240:**

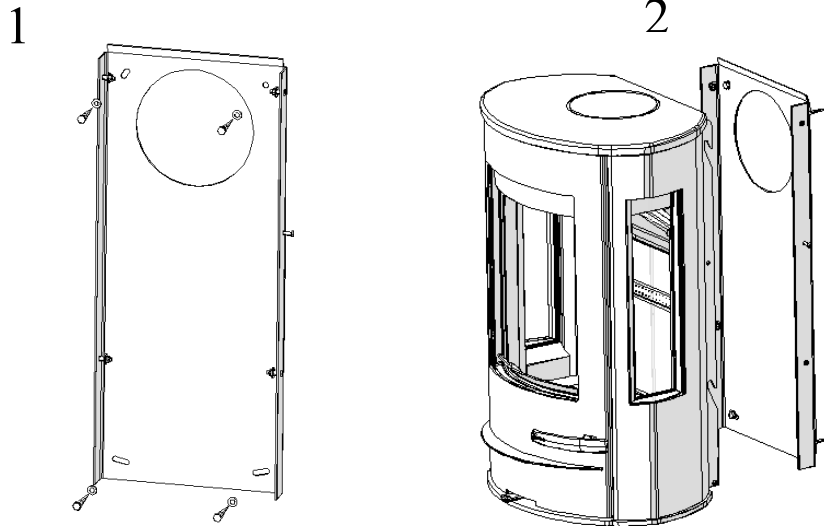
Rookgastemperatuur: 330°C

Massastroming rookgas: 4,6 g/s

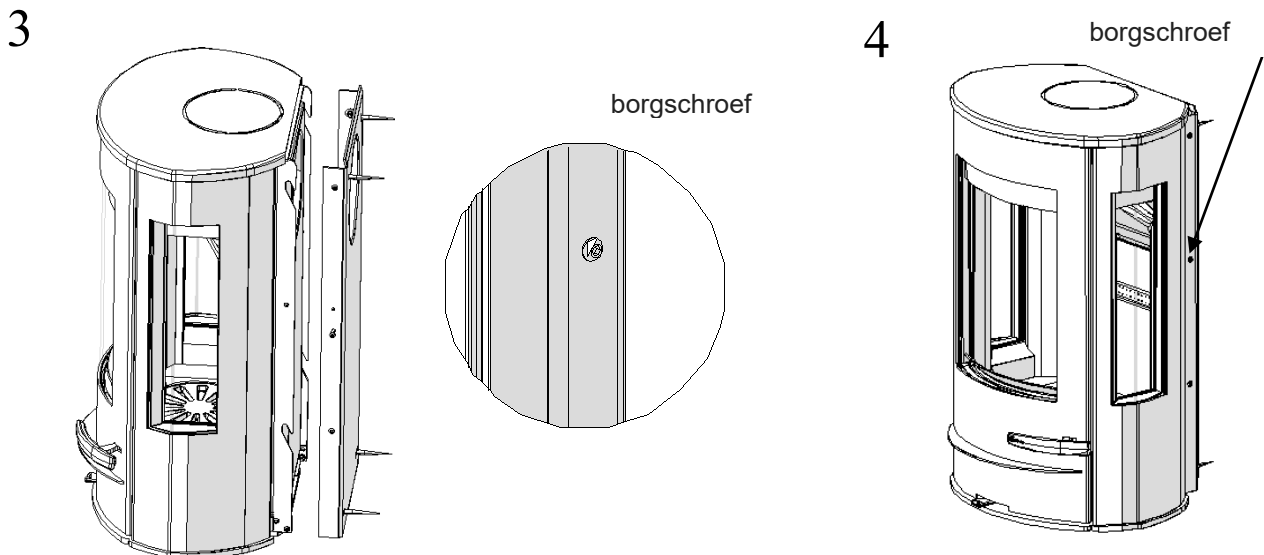
Rendement: 78%  
Nominale capaciteit: 5,7 kW  
Rooktrek: 12 pa

## Montage van de Liva 8 G

Bevestigingsbeugels moet horizontaal worden gemonteerd / geschroefd (1)



De oven wordt opgehangen aan de muur monteren. (2-3)  
Borgschroeven wordt aangedraaid. (4)



**Opmerking:**

**De Liva G 8 kan alleen in contact met niet-brandbare muren en de vloer worden geïnstalleerd.**

**Schoorsteen**

Een goede trek in uw schoorsteen is van afdoend belang voor een goede verbranding in uw kachel. Denk eraan dat er toegang moet zijn tot reinigingsluiken.

De nuttige hoogte van de schoorsteen ligt typisch tussen 3,5 en 4,5 meter. Bij de nuttige hoogte wordt de afstand van de bovenzijde van de kachel tot de top van de schoorsteen bedoeld.

De diameter van de schoorsteen moet (inwendig gemeten) minimaal Ø150 mm zijn.

Alle verbindingen en aansluitpunten moeten natuurlijk dicht zijn, en de schoorsteen moet een trek kunnen presteren van minimum 1,2 mm waterzuil (12 Pa), maar liever iets meer.

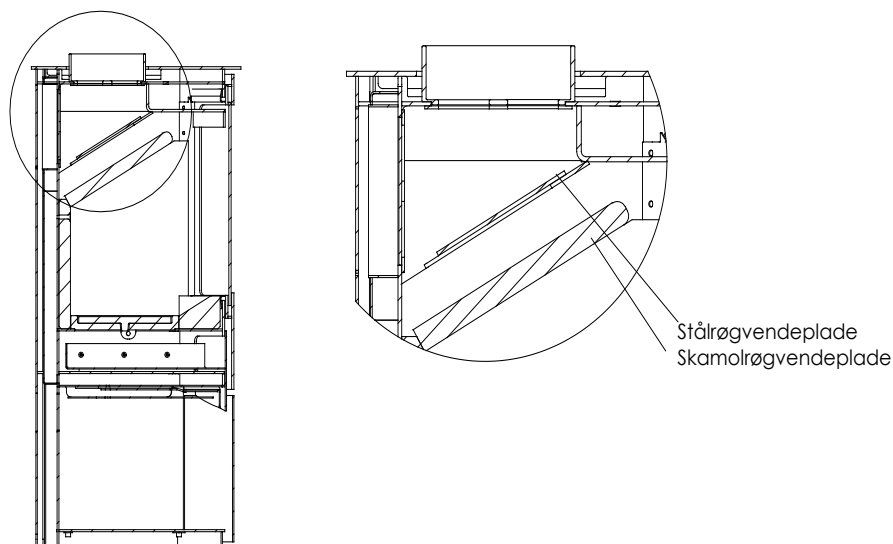
Het is mogelijk om de kachel op een schoorsteen aan te sluiten die ook voor andere doeleinden gebruikt wordt. De concrete omstandigheden moeten door een installateur en/of schoorsteenveger beoordeeld worden.

**Rookschuif**

Als uw schoorsteen van een rookschuif voorzien is, moet deze een vaste opening van min. 20 cm<sup>2</sup> hebben.

**De keerplaten monteren**

Hieronder wordt getoond hoe de keerplaten moeten worden geplaatst als u de kachel in zijdoorsnee ziet.



stalen keerplaat  
skamol keerplaat

Haal de keerplaten ieder voor zich eruit. Beide keerplaten worden eruit gehaald door ze aan de ene zijde op te tillen, waarna ze vrijkomen aan de andere zijde en in de verbrandingskamer omlaag kunnen en uit de deuropening te nemen zijn. Ze worden op dezelfde manier in omgekeerde volgorde weer aangebracht: voer ze schuin omhoog, eerst de ene zijde dan de andere zijde, en leg ze in het midden op hun plaats.

### ***Toevoer van de verbrandingslucht***

Het is belangrijk voor een goede en schone verbranding dat er voldoende lucht toegevoerd wordt. Om dit mogelijk te maken, is het een voorwaarde dat de ruimte waarin de kachel staat, lucht toegevoerd krijgt.

In de meeste ruimtes zal er voldoende lucht aanwezig zijn, met name als er kamerdeuren openstaan. In speciale gevallen kan het nodig zijn om een luchtklep aan te brengen in de buitenmuur van de kamer waar de kachel staat.

### ***De vloer***

Wanneer u uw nieuwe Lotus kachel op de vloer plaatst, moet hij op een onbrandbare plaat van bv. staal of steen geplaatst worden. De plaat moet zo groot zijn dat hij vóór de kachel minimum 30 cm en aan de zijkanten minimum 15 cm van de opening van de vuurhaard uitsteekt.

## **Schoorsteenveger**

Wanneer u uw nieuwe kachel geïnstalleerd heeft, moet u dit aan de schoorsteenveger melden, deels omdat de installatie geïnspecteerd moet worden en deels omdat de schoorsteen van nu af aan door de schoorsteenveger moet worden geveegd.

## **De kachel gebruiken**

Hieronder nemen wij de handelingen door zoals ze tijdens de test bij het Deens Technologisch Instituut zijn uitgevoerd. Het is deze handelwijze die op de gegeven schoorsteen voor de beste verbranding zorgt.

De hoeveelheid brandstof en de instelling van de schuif kunnen variëren door de individuele behoefte aan warmte en de trek van de desbetreffende schoorsteen.

## ***Aansteken en lopend vullen bij de EN test***

1. De aslade en het rooster moeten altijd helemaal dicht staan, ook bij het aansteken.
2. Leg ca. 2 kg aanmaakhout onderin de kachel, kruiselings op elkaar als bij een blokhut. Leg 2 aanmaakblokken in het midden en steek deze aan.
3. Zet de deur op een kier van ca. 3 cm. Open de luchtklep linksonder de deur helemaal (helemaal uittrekken). Laat de kachel ca. 8-10 minuten op deze manier staan voordat u de deur dichtdoet en de hendel sluit.
4. De luchtklep wordt tijdens het aansteken naar behoefte gesloten.
5. Als het vuur alleen nog maar smeult (er zijn geen vlammen meer) kunt u de deur voorzichtig openen zodat de as niet naar buiten dwarrelt. Verspreid de smeulende resten voorzichtig met een pook zodat ze regelmatig verspreid liggen.
6. Leg 3 stukken hout in de kachel, ca. 1,7 kg in het totaal. Het voorste stuk vat het beste vlam als het gekloofd is en als één gekloofde zijde naar voren en één naar de smeulende resten wijzen. Sluit de deur meteen helemaal.
7. Open de schuif helemaal en zet hem na ca. 2 minuten tot ca. 1/3 open. Hoe ver de schuif precies open moet staan, is van de schoorsteentrek afhankelijk, maar de vlammen moeten zich nu tot rustig brandend stabiliseren.
8. Als het vuur smeult (na ca. 1 uur), begint u weer vanaf punt 5.



## **As**

De as kan in de vuilniszak gedeponerd worden. De as dient wel 1-2 dagen afgekoeld te zijn voordat u deze in de vuilniszak kan doen, omdat er anders nog vonken kunnen zijn die het afval of de vuilniszak kunnen aansteken.

## **Nuttige wenken**

### ***Aanmaken na een langere pauze***

Als de kachel lang niet gebruikt is, dient u te controleren of de schoorsteen niet verstopt is voordat u de kachel aanmaakt.

### ***De kachel reinigen***

Alle Lotus kachels zijn af fabriek op het oppervlak met originele Senothermlak in "antraciet" of "grijs" behandeld. Door deze behandeling geeft de kachel tijdens de eerste paar keer stoken een speciale geur af die na enkele keren verdwijnt. Zorg voor een goede ventilatie. Maak het oppervlak met een zachte, langharige autoborstel of de stofzuigerborstel schoon.

### ***Schoorsteenbrand***

In geval van schoorsteenbrand moeten de deuren, laden en schuiven gesloten worden zodat er geen zuurstof toegevoerd wordt. Roep zo nodig de hulp in van de relevante instanties.

### ***Onderhoud van de kachel – gebruik uitsluitend originele reservedelen***

**Pakkingen** kunnen er op het eerste gezicht mooi uitzien, maar ze vallen samen in de warmte en dichten de kachel daardoor minder goed af. Pakkingen moeten naar behoefte vervangen worden omdat het heel belangrijk voor een goede verbranding en een schone ruit is dat de kachel goed afgedicht is.

**Skamol** dat geknakt of versleten is, is eenvoudig te vervangen omdat de platen los gemonteerd zijn.

**Het schudrooster** kan bij uitzondering na gebruik verslijten of scheuren, en dit is ook eenvoudig te vervangen. Til rooster en frame een paar cm omhoog en vrij van de trekstang, waarna het door een nieuwe te vervangen is. Het frame zelf waarop het rooster rust, kan ook eenvoudig vervangen worden omdat het los tussen het skamol ligt.

**De keerplaten** kunnen verslijten. Ze zijn eenvoudig te vervangen en te monteren (zie hierboven).

**Verven:** het is mogelijk de kachel met Senotherm spray te verven en vlekken of scheurtjes van ketels of dergelijke af te dekken. Grotere beschadigingen moeten met fijn staalwol geschuurd en daarna gestofzuigd en gespoten worden. Schud de bus flink en spray met een afstand van 15-20 cm. Het is heel belangrijk dat de kachel niet brandt en helemaal koud is voordat u de spray gebruikt; anders kunnen er grote schaden ontstaan door brand.

### ***Aanmaakhout***

Aanmaakhout bestaat uit fijn gekloven hout of takken die ca. 20 cm lang zijn, en een diameter van 2-3 cm hebben.

### ***Hout***

Hout van berk, beuk, eik, es, iep, naald- en fruitbomen is geschikt om te kloven en in de kachel te stoken.

Geïmpregneerd hout, spaanplaten, gekleurde brochures of glanzend papier zijn niet geschikt voor de kachel. Ze ontwikkelen zoutzuur en zware metalen en zijn slecht voor de kachel en het milieu.

Hout voor uw Lotus kachel moet een diameter van 7-9 cm hebben en hoogstens ca. 30 cm lang zijn omdat het anders te dicht op de zijkanten van de kachel komt (bij de DS-test is 25 cm lang hout gebruikt). Het belangrijkste voor een goede verbranding is dat het hout droog genoeg is (met een vochtgehalte van 15-20%). Als het hout te nat is, zal het moeilijk branden, de schoorsteen slecht trekken, er teveel rook gevormd worden en het rendement slecht zijn omdat het vocht eerst moet verdampen. Verder kunnen de kachel en schoorsteen hierdoor beschadigd worden ten gevolge van roet- en teeraanslag. Dit kan in het ergste geval tot schoorsteenbrand leiden. Als het hout te droog is, brandt het te snel. De gassen in het hout worden vaak sneller afgegeven dan ze kunnen verbranden, en dan verdwijnen ze gedeeltelijk onverbrand door de schoorsteen. Het rendement wordt er slechter door, en het is schadelijk voor het milieu.

Er is dus sprake van een balans die echter na een beetje oefenen redelijk eenvoudig te vinden is. Zie ook hierna onder opslag.

### ***Hout opslaan***

Hout is het beste onder een goed ontluchte afdekking te bewaren, bv. een carport of afdak. Het hout is het beste op een pallet of dergelijke te plaatsen zodat het vrij van de aarde staat. Vers hout dat gezaagd en gekloofd is, kan afhankelijk van de houtsoort het beste 1 à 2 jaar op deze manier opgeslagen liggen.

## ***Wat er in de kachel ligt***

In de kachel ligt deze montage- en gebruikshandleiding en een handschoen die goed te gebruiken is tijdens het stoken.

## **Storingen**

Als u problemen ondervindt bij het stoken in uw Lotus kachel, kunt u hieronder misschien de oorzaak vinden. Als dit niet het geval is, kunt u altijd met uw Lotus handelaar contact opnemen.

### **De kachel is moeilijk te regelen – hij brandt te hard**

Als de kachel nieuw is, controleer dan of u onze aanwijzingen gevolgd heeft. Als de kachel ouder dan 1 jaar is en veel gebruikt is geweest, moeten de pakkingen misschien vervangen worden. Als de pakkingen te lang gezeten hebben, kan de warmte ertoe leiden dat ze niet meer zo goed afdichten.

### **De kachel trekt slecht na de installatie**

Controleer dat de montagehandleiding gevolgd is. Met name de schoorsteen kan de oorzaak van problemen zijn. Zijn de diameter en de lengte in orde, lekt hij niet en zijn het rookkanaal en de overgangen goed dicht? Neem eventueel contact op met een schoorsteenveger om het probleem op te lossen, aangezien de schoorsteen ook verstopt kan zijn.

### **Het ruikt naar rook en roet**

Dit kan te wijten zijn aan windneerslag in de schoorsteen, en dit komt meestal voor bij bepaalde windrichtingen. De schoorsteen kan ook te kort zijn ten opzichte van de daknok, of bomen kunnen zo hoog gegroeid zijn dat ze turbulentie veroorzaken.

### **De kachel is moeilijk aan te krijgen en gaat misschien uit**

Dit kan aan een aantal zaken te wijten zijn. De meest voorkomende zijn:

de schuif staat niet ver genoeg open,

het hout is te vochtig,

de trek in de schoorsteen is te klein, hij is eventueel verstopt of niet goed dicht, de smeulende laag was te klein/gedoofd, en er was dus niet genoeg warmte om het hout aan te steken. Er kan eventueel een beetje primaire lucht toegevoerd worden door de aslade iets uit te trekken en het rooster wat te openen om de kachel weer aan de gang te krijgen. Hij moet daarna wel weer dichtgezet worden.

Afhankelijk van het probleem kan het nodig zijn om contact op te nemen met de Lotus handelaar of een schoorsteenveger.



# **GARANTIEBEWIJS**

## **Lotus kachel - 10 jaar garantie**

Vanaf 1 september 2014 geeft Lotus u 10 jaar garantie in plaats van 5 jaar. Deze garantie geldt voor haarden die na deze datum door Lotus worden geleverd.

Dit garantiebewijs dekt Lotus kachel model \_\_\_\_\_ met productienummer \_\_\_\_\_ gekocht op \_\_\_\_\_.

De garantie dekt normaal stoken, d.w.z. met gewoon gekloofd hout en geperste houtbriketten, en uitsluitend als de kachel in overeenstemming met de aanwijzingen in de gebruikshandleiding bediend wordt.

De garantie dekt een foutloze werking en omvat geen oververhittingsschaden op het lak, slijtdelen en beweeglijke delen als bv. glas, skamol, steen, schudrooser, keerplassen, pakkingen, schuiven en sluitmechanismen.

De garantie vervalt indien de kachel niet bediend wordt in overeenstemming met de bedieningshandleiding en indien gebreken en dergelijke door anderen dan de door Lotus Heating Systems A/S goedgekeurde monteurs verholpen worden. De garantie dekt geen schades die veroorzaakt worden door onjuist of ondeskundig gebruik van de kachel.

Indien een product naar Lotus Heating Systems A/S geretourneerd wordt en het daarna blijkt dat de schade niet onder de garantie valt, zullen de kosten voor rekening van de klant zijn.

Bij een eventuele garantiereparatie wordt de garantieperiode voor de uitgevoerde reparatie niet verlengd, en de oorspronkelijke duur van de garantieperiode zal gelden.

Dit garantiebewijs geldt uitsluitend indien het ingevuld en ondertekend is en de originele factuur van de dealer getoond wordt. De garantieperiode volgt de factuurdatum.

Wij wensen u plezier met uw nieuwe Lotus kachel.

Met vriendelijke groeten,



Johnny Ebstrup  
**Lotus Heating Systems A/S**

Dealer:



**LOTUS**  
www.lotusstoves.com

# EC Declaration of Conformity

Manufacturer: Lotus heating Systems A/S  
 Agertoften 6, 5550 Langeskov  
 Denmark

---

Product: Stove fired by solid fuel  
 Type designation: Lotus  
 Standard: EN 13240:2001/A2:2004/AC:2007  
 Fuels: Wood logs

---




Manufacturer's declaration: The stoves are approved by RRF Rhein-Ruhr feuerstätten Prüfstelle D- 45307 Essen (NB 1625). Manufacture of the product has taken place in accordance with these documents that are the basis for the relevant type approval certification and the required manufacturing checks.

Product code	Emission of CO @ 13 % O <sup>2</sup>	Nominel Output kW	Energy efficiency %	Fire safety and Surface temperatur	Release of dangerous substance	Report no.
Lotus 2000	0,04	8	81	Satisfies	None	RRF-40 16 4425
Lotus 9000	0,09	5	81	Satisfies	None	RRF-40 09 1960
Lotus 9210-9230	0,09	5	81	Satisfies	None	RRF-40 14 3570
Lotus Liva 5-6	0,05	5	78	Satisfies	None	RRF-40 15 3840
Lotus Liva 7G	0,05	5	78	Satisfies	None	RRF-40 16 4234
Lotus Liva 8G	0,05	5	78	Satisfies	None	RRF-40 15 3840
Lotus M1 -M4	0,09	6	81,9	Satisfies	None	RRF-40 04 790
Lotus Maestro series	0,08	6	83,5	Satisfies	None	RRF-40 13 3297
Lotus Maestro 152	0,08	6	83,5	Satisfies	None	RRF-40 15 3955
Lotus M2ST	0,05	6	81,9	Satisfies	None	RRF-40 09 2141
Lotus Mondo series	0,1	5	78,8	Satisfies	None	RRF-40 11 2651
Lotus Prestige	0,07	5	80	Satisfies	None	RRF-40 10 2528
Lotus Prestige Basic	0,07	5	80	Satisfies	None	RRF-40 17 4658
Lotus Prio 5-6	0,09	7	78,6	Satisfies	None	RRF-40 09 2142
Lotus Prio 7 series	0,09	7	78,6	Satisfies	None	RRF-40 13 3445
Lotus Mira 3-4	0,05	5	78	Satisfies	None	RRF-40 13 3444
Lotus Mira 7 series	0,05	5	78	Satisfies	None	RRF-40 16 4236
Lotus Living	0,1	7	80,5	Satisfies	None	RRF-40 12 3099-1
Lotus Jubilee 10	0,08	4	81	Satisfies	None	RRF-40 18 4863
Lotus Jubilee 15	0,08	4	81	Satisfies	None	RRF-40 18 4863
Lotus Jubilee 25	0,05	6	81	Satisfies	None	RRF-40 17 4613
Lotus Jubilee 35	0,07	7	82	Satisfies	None	RRF-40 14 3736
Lotus Jubilee 35 cook.	0,09	7	86	Satisfies	None	RRF-40 14 3814-1
Lotus Style 370	0,09	5,8	77	Satisfies	None	RRF-40 17 4723
Lotus Style 470W	0,1	7	81	Satisfies	None	RRF-40 17 4635


Johnny Ebstrup  
 Lotus Heating Systems A/S

## Product Fiche


Name or trademark	Lotus	Notes
-------------------	-------	-------

Model identifier	<i>Liva series</i>	
Energy efficiency class	<b>A</b>	
Direct heat output	<b>5,0 kW</b>	-meaning the space heat output according to the product standard -rounded to the nearest one decimal place
Energy efficiency index (EEI)	<b>104,1</b>	-rounded to the <u>nearest integer</u> : 
Energy efficiency at nominal heat output	<b>78 %</b>	-Efficiency at nominal heat output according to the product standard (rounded to the nearest one decimal place)
Specific precautions that shall be taken when assembling, installing or maintaining the local space heater.	<b>Selected examples:</b> - Fire protection and safety distances such as distances to combustible building materials must be observed! - An adequate supply of combustion air for the appliance must be guaranteed at all times. Air-suction systems can interfere with the combustion air supply!	

### Produktdatenblatt

Name oder Waren Zeichen	<i>Lotus</i>	Hinweise
Modell Kennung	<i>Liva serie</i>	
Energieeffizienzklasse	<b>A</b>	
Direkte Wärmeleistung	<b>5,0 kW</b>	- ist die Raumwärmeleistung nach den hEN's - auf die erste Dezimalstelle auf- bzw. abgerundet
Energie Effizienz Index (EEI)	<b>104,1</b>	- wird auf die <u>nächstliegenden ganze Zahl gerundet</u> : 
Brennstoff-Energie Effizienz bei Nenn Wärmeleistung	<b>78 %</b>	- Wirkungsgrad bei Nennwärmeleistung nach Norm (auf erste Dezimalstelle gerundet)
Hinweise zu besonderen Vorkerungen für Zusammenbau, Installation oder Wartung des Einzelraumheizgerätes	<b>Ausgewählte Beispiele:</b> - Die Brandschutz- und Sicherheitsabstände u.a. zu brennbaren Baustoffen müssen unbedingt eingehalten werden! - Der Feuerstätte muss immer ausreichend Verbrennungsluft zuströmen können. Luftabsaugende Anlagen können die Verbrennungsluftversorgung stören!	

### Fiche produit

Raison social ou marque	<i>Lotus</i>	Notes
Désignation de modèle	<i>Liva serie</i>	
Classe de performance énergétique	<b>A</b>	
Puissance nominale	<b>5,0 kW</b>	-Indiquant la chaleur standard émis par l'appareil de chauffage
Indice d'efficacité énergétique (EEI)	<b>104,1</b>	- arrondie à l'entier le plus proche: 
Rendement par rapport à la puissance nominale	<b>78 %</b>	-Rendement à la puissance nominale en fonction de la norme de produit (arrondi à la décimale près)
Precautions spécifique Pour l'assemblage, l'installation ou l'entretien du poêle à bois.	<i>Exemples divers:</i> Protection contre incendie et distances de sécurité aux matériaux inflammables doit être observé ! Un correct apport d'air de combustion doit être garanti toujours, soit par grille de ventilation non blocable, soit par gainage d'air frais directement au poêle si des systèmes de ventilation mécanique interfère avec l'apport d'air.	