

Bedienings- en montagehandleiding voor inbouwassetten

Lotus Unico

Versie 2, 23/08-2014



Inleiding

Hartelijk gefeliciteerd met uw nieuwe Lotus inbouwcasette.

Wij hopen en verwachten dat hij u vele uren warmte zal bieden. Maar voordat u echt plezier van uw investering kunt hebben, moet u deze handleiding grondig doornemen. Hij bevat enkele concrete wenken om zoveel mogelijk plezier van uw inbouwcasette te krijgen, zowel nu als in de toekomst.

De Lotus kachels zijn op een lange traditie gebaseerd: de productie begon in 1979. Tegenwoordig vindt de productie in Langeskov op Fünen plaats, en de kachels worden naar vele Europese landen geëxporteerd. Dus nogmaals gefeliciteerd met uw nieuwe Lotus inbouwcasette. Hij zal zeker een nieuw begin voor een nieuw gezellig leven voor u worden.

Montage van de inbouwcasette

Voordat u de nieuwe inbouwcasette monteert en aansteekt, moet u de tijd nemen om deze pagina's grondig door te nemen.

Zorg ervoor dat alle noodzakelijke nationale en Europese normen en bouwvoorschriften worden nageleefd. Uw Lotus dealer of de lokale schoorsteenveger kan u de juiste informatie geven.

Veiligheidsaanwijzingen

Door het verbranden van hout komt warmte-energie vrij, wat tot een sterke opwarming van de oppervlakken, van de deur en bediengreep, het kijkvenster, de rookkanalen en de voorkant van de kachel leidt, deze delen niet aanraken

De ondergrond

De ondergrond moet natuurlijk vast en stabiel zijn. Bij inbouw in een open haard is dit normaalgesproken geen probleem.

Plaatsingsaanwijzingen

De inbouwcasette is aansluitklaar gemonteerd en moet met een verbindingsstuk aan de bestaande schoorsteen van het huis worden aangesloten. Het verbindingsstuk moet zo kort mogelijk, recht, horizontaal of enigszins stijgend zijn. Verbindingen moeten worden afgedicht.

Er moet ook voor worden gezorgd dat er voldoende plaats beschikbaar is voor het onderhouden van de oven, het reinigen van het verbindingstuk en de schoorsteen.

U dient er zich van te overtuigen, dat de voor de verbranding noodzakelijke hoeveelheid lucht aanwezig is. Vooral bij goed sluitende ramen en deuren (tochtstrips) moet hierop worden gelet. Luchtrooster moeten zodanig zijn aangebracht dat zij niet kunnen verstopen

Reserveonderdelen:

Er mogen alleen reserveonderdelen worden gebruikt die uitdrukkelijk zijn goedgekeurd/aangeboden door Lotus A/S. Als het nodig is a.u.b. contact opnemen met uw lokale dealer.

De stookruimte mag niet worden veranderd

De schoorsteenberekening gebeurt op basis van DIN 4705 deel 1 en deel 2 resp. deel 3 met het bij deze handleiding gevoegde waardedrietal.

Constructies van haarden

DIN 18 891 onderscheidt haarden van constructie 1 en 2.

Haarden van constructie 1 hebben een zelfsluitende deur voor de stookruimte en mogen samen met andere haarden op een schoorsteen worden aangesloten. Om veiligheidsredenen moet de deur van de stookruimte altijd gesloten zijn, behalve tijdens het bedienen.

Haarden van constructie 2 moeten op een eigen schoorsteen worden aangesloten. Gebruik met open stookruimte is onder toezicht geoorloofd.

Haardgegevens volgens test conform EN 13229

Model	Rookgastemperatuur bij nominale waarde °C Gem. in de Rookgasafvoer aansluitstuk	Vermogen kW	Rookgas massastroom g/s	Rookafvoer Pa	Gewicht kg	Afstand tot brandbare materialen als vrijstaand	
						Achter de inbouwinstallatie cm	Naast de Inbouwinstallatie cm
Unico 10	359	6	5,1	12	122	0	0
Unico 11	359	6	5,1	12	122	0	0/80
Unico 12	359	6	5,1	12	122	0	0/80
Unico 13	359	6	5,1	12	122	0	80/80

Afstand in het stralingsbereik van de kijkvensterdeur 1,2 meter

Afstand tot brandbare constructie-elementen en meubels

Bij inbouw in een reeds goedgekeurde haard moeten de eisen voor de afstand tot brandbare constructie-elementen en meubels al overeenkomen met de voorschriften.

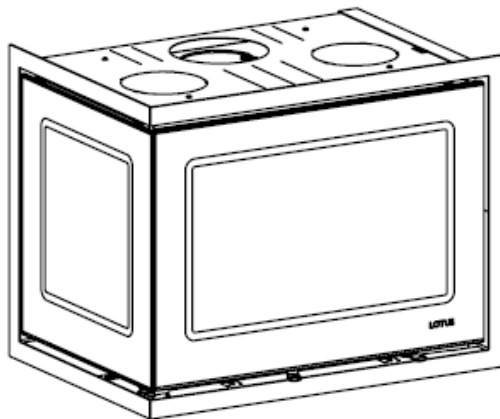
Anders verwijzen wij naar de bouwvoorschriften en de bepalingen van de brandweer. In geval van twijfel kunt u eventueel uw schoorsteenveger (of de brandweer) vragen.

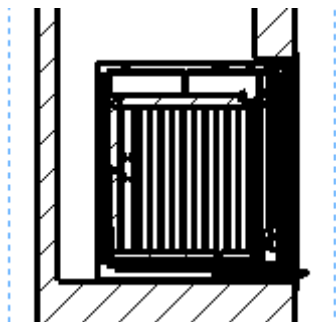
Afstand tot niet-brandbare constructie-elementen en meubels

Er zijn geen eisen voor de afstand tot niet-brandbare constructie-elementen en meubels. (Definitie volgens de desbetreffende landelijke bouwverordening)

Inbouwen

De vereiste grootte voor het inbouwgat blijkt uit het prospectusmateriaal en de tekeningen op de laatste pagina van deze handleiding.





Inbouwen in brandbaar constructiemateriaal beschermd door isolering.

Alle inbouwinstallaties (nieuwbouw/niet aanwezige haarden) moeten worden geventileerd.

In de omlijsting moeten openingen worden voor de convectielucht worden aangebracht

Bij onvoldoende convectie kan de omlijsting /inbouwcassette worden beschadigd.

In onderstaande schets zijn de afmetingen aangegeven die minimaal moeten worden aangehouden om voldoende isolering/ventilatie te garanderen.

Convectie luchtinlaat: 500cm² convectie luchtuitlaat: 750cm²

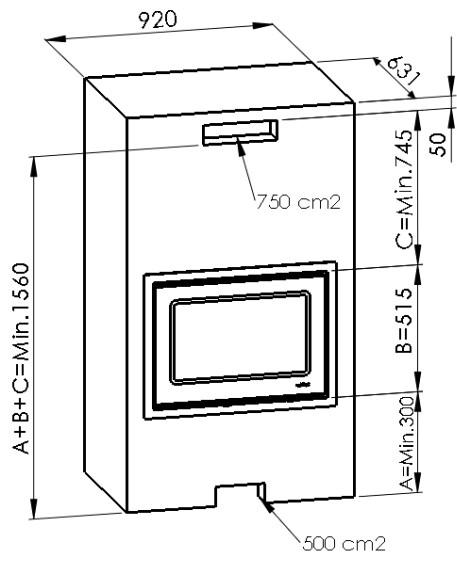
Isolatiemateriaal Alle goedgekeurde isolatiematerialen volgens AGI Q132 kunnen worden gebruikt

Ondergrond

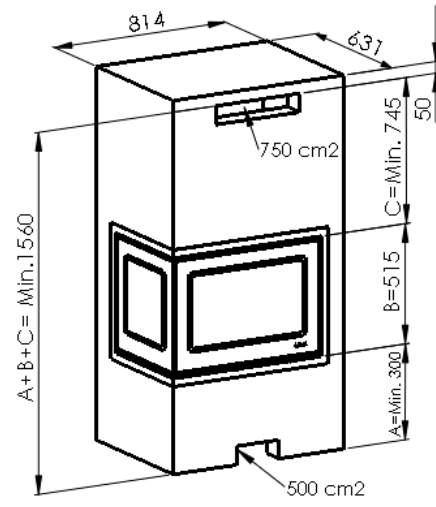
U moet ervoor zorgen dat de sokkel waarop de inbouwcassette geïnstalleerd moet worden, geschikt is om het hele gewicht van de inbouwcassetten en evt. extra van de schoorsteen en een omlijsting te dragen.

Als u twijfelt over het draagvermogen, vraag dan vóór de installatie bij een specialist na.

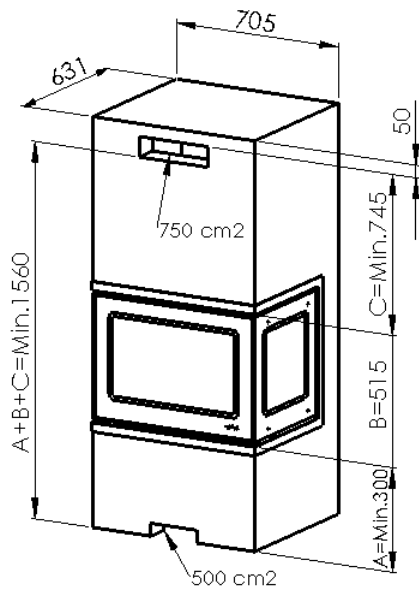
De vloer moet van onbrandbaar materiaal zijn gemaakt.



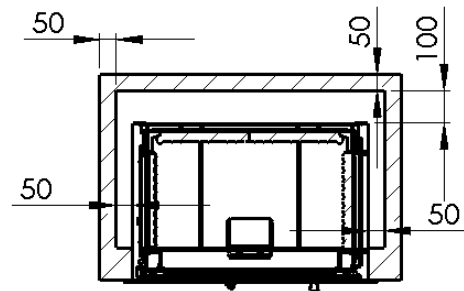
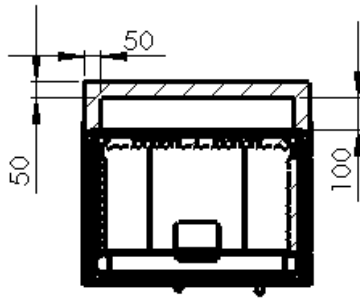
Unico 10



Unico 11/12



Unico 13



Aansteken

Het is niet te vermijden dat bij de eerste keer aansteken door het uitdrogen van de beschermingsverf een hinderlijke geur ontstaat, die echter na korte tijd zal verdwijnen.

Voor het aansteken wordt aanmaakhout met spiritusblokjes gebruikt. Zodra het aanmaakhout brandt, kunt u geschikte brandstoffen in de haard leggen.

Vloermateriaal vóór de inbouw cassette:

Vóór de vuuropeningen van stookruimtes voor vaste brandstoffen moetenvloeren van brandbare materialen door een afdeklaag van niet-brandbaar materiaal worden beschermd. De afdeklaag moet naar voren minimaal 50 cm en naar de zijkanten minimaal 30 cm voorbij de vuuropening uitsteken.

Schoorsteen/aansluiting:

De schoorsteen moet altijd de correcte minimale lengte en de juiste doorsnede hebben. De schoorsteen moet zorgvuldig zijn opgebouwd, zodat hij in zijn totale lengte drukdicht in elkaar gezet is. Alleen zo wordt de noodzakelijke opwaartse druk in de schoorsteen bereikt, zodat de inbouw cassette ook kan branden.

Als niet aan deze voorwaarden kan worden voldaan, verzoeken wij u voor de montage samen met een vakman voor schoorsteenvegen andere mogelijkheden te bespreken.

Gegevens voor de vakman voor schoorsteenvegen

Onderdruk (rooktrek):

Minimum rooktrek is 0,12 Pa.

Massastroom rookgas:

Afvoergas massastroom is 5,1 m (g/s).

Afvoergastemperatuur:

Afvoergastemperatuur is 359°C

Ventilatie van de ruimte:

Omdat een inbouwcasette zuurstof verbruikt, moet er, vooral bij zeer goed geïsoleerde woningen, voor worden gezorgd dat er zuurstof in de woningruimte kan komen. Laat onder alle omstandigheden de deuren tussen alle ruimtes open staan. Hierdoor komt er meer zuurstof bij de inbouwcasette en kan deze tegelijkertijd de warmte beter verdelen.

Aanmaakhout

Aanmaakhout moet ongeveer 23-25 cm lang zijn, met een diameter van 3-4 cm.

Hout

Als brandstof zijn diverse houtsoorten geschikt, zoals eiken, beuken, berken en essen.

Geïmpregneerd hout, spaanplaat en gekleurd of glanzend papier zijn niet geschikt voor een inbouwcasette. Zij ontwikkelen zoutzuur of zware metalen, die zowel de inbouwcasette als het milieu schaden. Afvalverbranding of het gebruik van brandbare vloeistoffen is ook verboden om als brandstof te gebruiken.

Gekloofde houtblokken voor de Lotus inbouwcasette moeten ongeveer 25-30 cm lang zijn en een diameter van 7-9 cm hebben. Erg belangrijk voor een goede verbranding is een vochtigheidsgehalte van maximaal 15-20%. Bij te vochtig hout neemt het vermogen sterk af, omdat een groot gedeelte van de energie voor het verdampen van het water wordt gebruikt. Bovendien heeft de waterdamp het nadeel dat deze vanwege de lage temperatuur al in de rookkanalen condenseert en er zich dus druiptwater vormt. Sterke corrosie, roetvorming en turfroet kunnen het gevolg zijn. Als het hout te droog is, vergast het snel. Het hout brandt te snel in verhouding tot de toegevoerde hoeveelheid

lucht. Het resultaat is een onvolledige verbranding, die schadelijk is voor het milieu.

Opslag van hout

Als u hout aanschaft, moet dit zo'n grote hoeveelheid zijn, dat het genoeg is voor het verbruik van 1 à 2 jaar. Het hout moet als gebruiksklare blokken in de juiste grootte ten minste 1 jaar voor gebruik (afhankelijk van de houtsoort) overkapt worden opgeslagen. Er moet voldoende lucht bij kunnen komen.

Nominaal warmtevermogen

Het nominale warmtevermogen van de kachel bedraagt? kW. Ze wordt bij een minimale onderdruk van 12 Pa bereikt. Hierbij niet meer dan 3 stukken hout in een keer toevoegen.

De inbouw cassette is een stookruimte die niet continu brandt. Om dit te bereiken moet u de onderstaande handleiding opvolgen.

Bediening van de inbouw cassette

Aansteken en toevoegen van hout

1. Leg ongeveer 2 kg droog, fijn gekloofd hout in het midden van de stookruimte en bouw het als een balkenhut op. Steek het hout aan met twee aanmaakblokjes.

2. Laat - terwijl u erbij blijft - de deur ongeveer 2 cm open staan gedurende de eerste 8-10 minuten en laat de luchtklep onder de deur helemaal open staan (schuif de klep helemaal naar rechts).

3. De luchtklep kan zo nodig tijdens het aansteken naar binnen worden geschoven.

4. Als het vuur gaat gloeien (geen vlammen meer) kunt u de deur voorzichtig openen, opdat de as niet rondwarrelt moet u de gloed tot een egale laag uitspreiden.

5. Leg 2 stukken hout van gelijke grootte (ongeveer 1,8 kg) in de stookruimte. Leg twee stukken direct op de gloed parallel aan de voorzijde van de inbouw cassette met een gelijke tussenruimte van ongeveer 1 cm. Het voorste

stuk brandt het best als een van de kloofzijden loodrecht naar de ruit en één zijde in de gloed wordt gelegd. Leg de twee andere stukken op de onderste stukken. Sluit de deur onmiddellijk.

6. Open eventueel de luchtklep helemaal en schuif deze weer in als het vuur goed brandt. Hoe ver de luchtklep precies open moet staan, is afhankelijk van de trek in de schoorsteen. De vlammen moeten zich echter stabiliseren tot een "levendig" vuur. Als de vlammen verticaal en rustig zijn, is er te weinig luchttoevoer (turbulentie) en moet u de luchtklep iets verder openen.

7. Als het vuur weer tot gloed gebrand is (geen vlam), begint u weer bij punt 4, waarbij u de luchtklep de eerste 2 minuten helemaal open laat staan.

As

De as kunt u bij het restafval gooien. Let op dat er geen gloeiende deeltjes in de as zitten, waardoor de afvalbak vlam kan vatten. Daarom moet de as minimaal 1-2 dagen afkoelen, voordat deze weggegooid kan worden.

Reiniging van de inbouwcasette

Het oppervlak van alle Lotus inbouwcasettes is door de fabrikant met originele Senotherm-lak in de kleur zwart metallic behandeld. De inbouwcasettes zullen, wanneer zij voor de eerste keer worden aangestoken, enigszins ruiken. Zorg daarom voor een goede ventilatie. U kunt het oppervlak het beste schoonmaken met een zachte borstel of met een stofzuiger met borstelmond. Verbrandingskamer, rookgastrajecten en rookkanalen moeten jaarlijks, bijv. na het reinigen van de schoorsteen, worden onderzocht op afzettingen en indien nodig moeten ze gereinigd worden. Houd er ook rekening mee dat de schoorsteen kan verstopen als de kachel lang niet werd gebruikt

Onderhoud van de inbouwcasette

Afdichtingen kunnen er op het eerste gezicht goed uitzien, maar door de warmte kunnen ze krimpen, waardoor de afdichtingscapaciteit afneemt. Als u de inbouwcasette vaak gebruikt, moet u de afdichtingen minstens één keer per jaar vervangen. Wij raden aan om een regelmatige inspectie door een vakman uit te laten voeren.

Vermiculiet deeltjes, die versleten of verbrokken zijn, kunnen eenvoudig worden vervangen, omdat ze los onder de steenhouders zitten.

Rookomkeerplaten kunnen ook verslijten. Deze kunnen eenvoudig worden vervangen; zoals hierboven beschreven worden ze verwijderd en vervangen.

Inspuiten van de inbouw cassette met Senotherm-spray kan vlekken verwijderen. Grotere beschadigingen moeten eerst voorzichtig met staalwol worden behandeld, met de stofzuiger worden gereinigd en dan met spray worden ingespoten. De spuitbus moet goed worden geschud en de spray moet op een afstand van 15-20 cm op de inbouw cassette worden gespoten. Het is uiterst belangrijk dat de inbouw cassette, wegens brandgevaar, volledig uit (koud) is.

Wat zit er in de inbouw cassette?

In de inbouw cassette bevinden zich de montage- en bedieningshandleiding en een set handschoenen waarmee u de warme handgreep kunt bedienen (isolatiehandschoenen).

Bedrijfsstoring

Als u problemen met uw Lotus inbouw cassette hebt, vindt u de oorzaak mogelijk hieronder.

De inbouw cassette is moeilijk af te regelen - hij brandt te snel

Als de inbouw cassette nieuw is, controleer dan of u de bedieningshandleiding goed hebt opgevolgd. Als de inbouw cassette meer dan 1 jaar oud is of erg veel is gebruikt, moeten de afdichtingen mogelijk worden vervangen. Als de afdichtingen te lang zijn gebruikt, worden ze vlak en dichten ze de inbouw cassette niet meer goed af.

Na de installatie trekt de inbouw cassette slecht

Controleer of de montagehandleiding goed is opgevolgd. Er kunnen vooral problemen met de schoorsteen zijn. Komen de diameter en de lengte met de aanbevelingen overeen, is de schoorsteen dicht, zijn de rookkanalen en overgangen dicht? Eventueel moet u contact opnemen met een vakman voor het schoorsteenvegen om het probleem op te lossen, omdat de schoorsteen verstopt kan zijn.

Het ruikt naar rook en roet

Dit kan veroorzaakt worden door neerslaande wind in de schoorsteen en kan bij bepaalde windrichtingen voorkomen. De schoorsteen is misschien te kort in

verhouding tot de nok, of bomen in de omgeving zijn te hoog gegroeid en zorgen voor turbulentie. Met dicht gesloten ramen en deuren kan het zijn dat de luchttoevoer niet meer gegarandeerd is waardoor het trekgedrag van de ruimteverwarming negatief kan worden beïnvloed. Een mogelijke oplossing is een extra toevoer van verse lucht, bijv. door het installeren van een luchtklep in de buurt van de ruimteverwarming of een toevoer van verse lucht direct aan de kachel monteren.

Als er afzuigkappen in dezelfde ruimte of ruimteluchtverbinding geïnstalleerd zijn, dan kunnen deze de functie van de kachel negatief beïnvloeden (tot aan het ontsnappen van rook in de woonkamer) en mogen daarom nooit gelijktijdig met de kachel worden bediend.

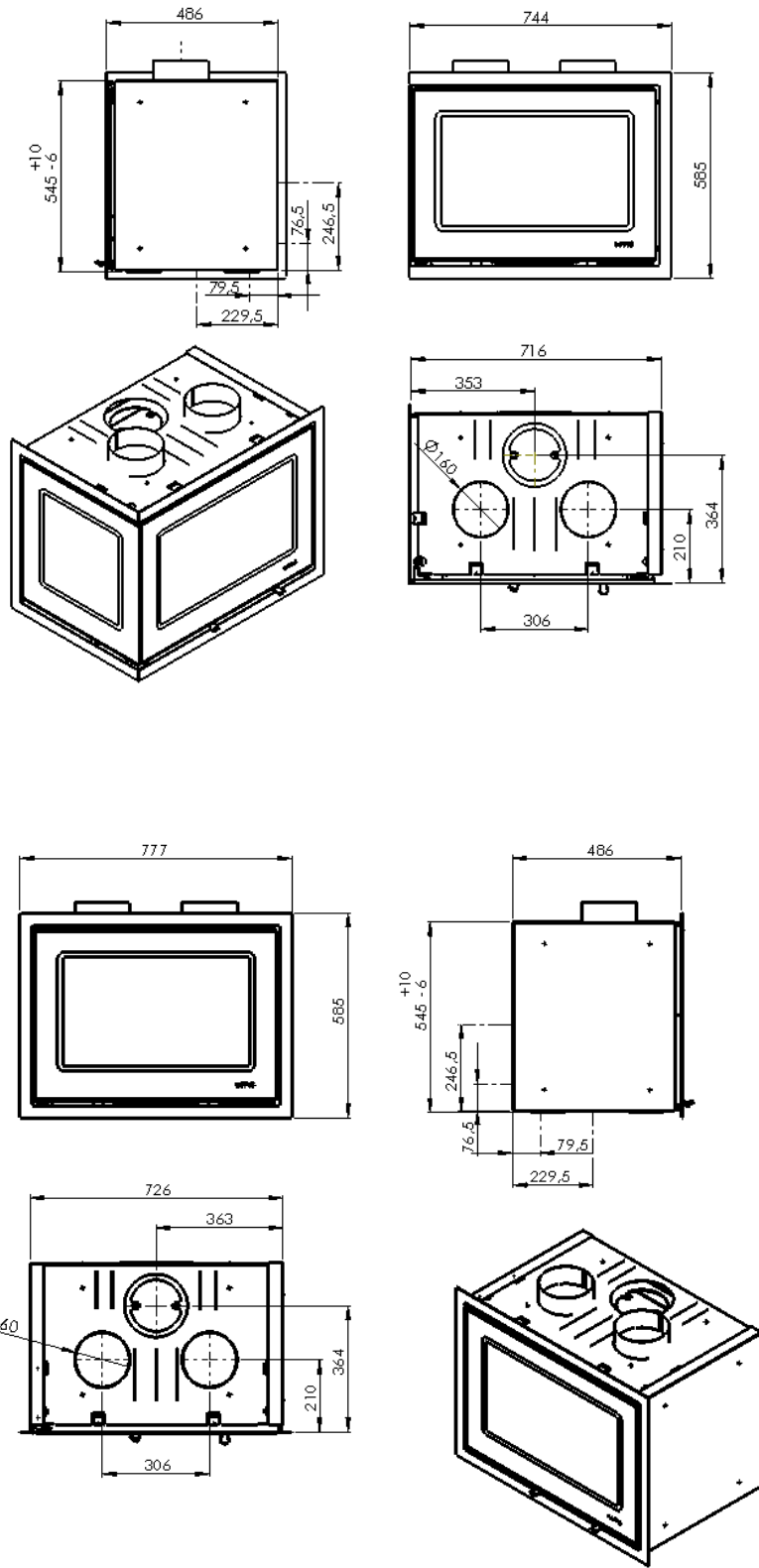
Stoken in de overgangstijd/ongunstige onderdruk (rooktrek)

In de overgangstijd, d.w.z. bij hogere/lagere buitentemperaturen, kunnen er bij plotselinge temperatuurstijgingen problemen met de trek in de schoorsteen ontstaan, zodat de gassen niet volledig worden afgezogen. De stookruimte moet dan gevuld worden met kleine hoeveelheden brandstof en met een verder geopende primaire luchtschuif/-regelaar zo worden gebruikt dat de aanwezige brandstof sneller (met vlammen) verbrandt, waardoor de trek in de schoorsteen wordt gestabiliseerd. Om resten in het gloedbed te vermijden, moet de as vaker voorzichtig worden opgepookt.

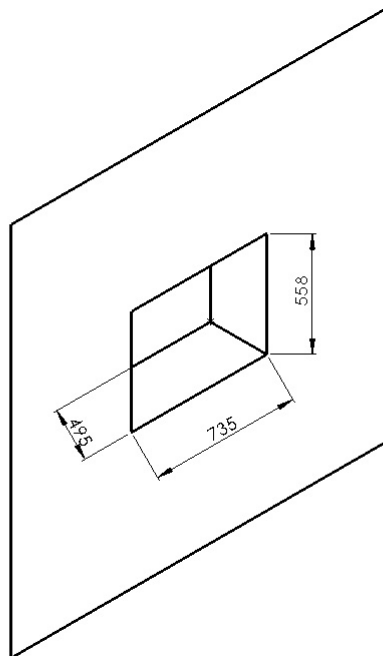
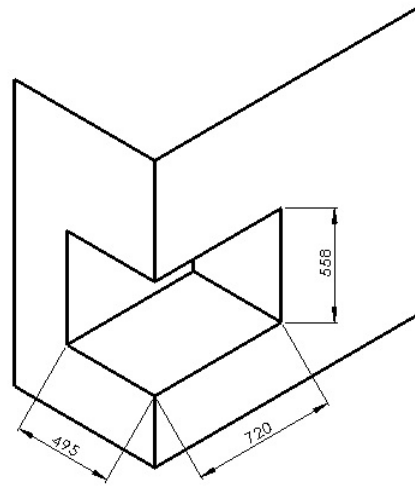
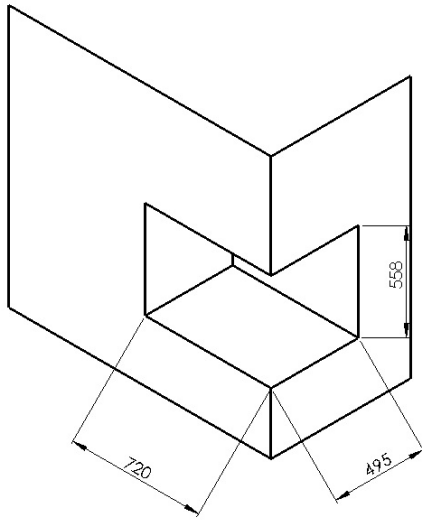
Aanwijzingen bij schoorsteenbrand

Als verkeerd of vochtig hout wordt gebruikt, kan dit door afzettingen in de schoorsteen een schoorsteenbrand veroorzaken. De schuiven aan de kachel moeten onmiddellijk worden gesloten en informeer de brandweer. Na het uitbranden van de schoorsteen moet deze door een vakman op scheuren en lekken worden gecontroleerd.

Inbouwcassette Unico



Afmetingen van de inbouwopening



GARANTIEBEWIJS

Lotus kachel - 10 jaar garantie

Vanaf 1 september 2014 geeft Lotus u 10 jaar garantie in plaats van 5 jaar. Deze garantie geldt voor haarden die na deze datum door Lotus worden geleverd.

Dit garantiebewijs dekt Lotus kachel model _____ met productienummer _____ gekocht op _____.

De garantie dekt normaal stoken, d.w.z. met gewoon gekloofd hout en geperste houtbriketten, en uitsluitend als de kachel in overeenstemming met de aanwijzingen in de gebruikshandleiding bediend wordt.

De garantie dekt een foutloze werking van de kachel en omvat geen oververhittingsschaden, schade op de lak, slijtdelen en beweeglijke delen als bijv. glas, skamol, steen, schudrooser, keerplaten, afdichtingen, schuiven en sluitmechanismen.

De garantie vervalt indien de kachel niet bediend wordt in overeenstemming met de gebruikshandleiding en indien gebreken en dergelijke door anderen dan de door Lotus Heating Systems A/S goedgekeurde persoon verholpen worden, en bij pogingen om het achteraf te verbeteren door een niet door Lotus Heating Systems A/S goedgekeurde persoon worden uitgevoerd. De garantie dekt geen schades die veroorzaakt worden door onjuist of ondeskundig gebruik van de kachel.

Indien een product naar Lotus Heating Systems A/S geretourneerd wordt en het daarna blijkt dat de schade niet onder de garantie valt, zullen de kosten voor rekening van de klant zijn.

Bij een eventuele garantiereparatie wordt de garantieperiode voor de uitgevoerde reparatie niet verlengd, en de oorspronkelijke duur van de garantieperiode zal gelden.

Dit garantiebewijs geldt uitsluitend indien het ingevuld en ondertekend is en de originele factuur van de dealer getoond wordt. De garantieperiode volgt de factuurdatum.

Wij wensen u veel plezier met uw nieuwe Lotus kachel.

Met vriendelijke groeten

Dealer:



Johnny Ebstrup
Lotus Heating Systems A/S

EC Declaration of Conformity

Manufacturer: Lotus heating Systems A/S
 Agertoften 6, 5550 Langeskov
 Denmark

Product: Inserts fired by solid fuel
 Type designation: Lotus
 Standard: EN 13229:2001/A2:2004/AC:2007
 Fuels: Wood logs




Manufacturer's declaration: The inserts are approved by RRF Rhein-Ruhr feuerstätten Prüfstelle D- 45307 Essen (NB 1625). Manufacture of the product has taken place in accordance with these documents that are the basis for the relevant type approval certification and the required manufacturing checks.

Product code	Emission of CO @ 13 % O ²	Nominel Output kW	Energy efficiency %	Fire safety and Surface temperatur	Release of dangerous substance	Report no.
Lotus 370 Petite	0,09	5,8	77	Satisfies	None	RRF-29 16 4424-1
Lotus H470/H570	0,09	6	84	Satisfies	None	RRF-29 14 3815
Lotus H470W/H570W	0,10	7	80,5	Satisfies	None	RRF-29 13 3240
Lotus H570T	0,10	6	80,4	Satisfies	None	RRF-29 08 1600
Lotus H700	0,04	6	82,9	Satisfies	None	RRF-29 08 1703
Lotus Unico	0,08	6	80	Satisfies	None	RRF-29 14 3554
Lotus H486	0,10	8,9	82	Satisfies	None	RRF-29 16 4387
Lotus H586	0,09	11	80	Satisfies	None	RRF-29 16 4324
Lotus Prestige Integra	0,07	5	80	Satisfies	None	RRF-29 14 3642




Johnny Ebstrup
 Lotus Heating Systems A/S

Product Fiche

Name or trademark	<i>Lotus</i>	Notes
Model identifier	<i>Unico series</i>	
Energy efficiency class	A+	
Direct heat output	6,0 kW	-meaning the space heat output according to the product standard -rounded to the nearest one decimal place
Energy efficiency index (EEI)	107,0	-rounded to the <u>nearest integer</u> : 
Energy efficiency at nominal heat output	80,0 %	-Efficiency at nominal heat output according to the product standard (rounded to the nearest one decimal place)
Specific precautions that shall be taken when assembling, installing or maintaining the local space heater.	Selected examples: - Fire protection and safety distances such as distances to combustible building materials must be observed! - An adequate supply of combustion air for the appliance must be guaranteed at all times. Air-suction systems can interfere with the combustion air supply!	

Produktdatenblatt

Name oder Waren Zeichen	<i>Lotus</i>	Hinweise
Modell Kennung	<i>Unico serie</i>	
Energieeffizienzklasse	A+	
Direkte Wärmeleistung	6,0 kW	- ist die Raumwärmeleistung nach den hEN's - auf die erste Dezimalstelle auf- bzw. abgerundet
Energie Effizienz Index (EEI)	107,0	- wird auf die <u>nächstliegenden ganze Zahl gerundet</u> : 
Brennstoff-Energie Effizienz bei Nenn Wärmeleistung	80,0 %	- Wirkungsgrad bei Nennwärmeleistung nach Norm (auf erste Dezimalstelle gerundet)
Hinweise zu besonderen Vorkerungen für Zusammenbau, Installation oder Wartung des Einzelraumheizgerätes	Ausgewählte Beispiele: - Die Brandschutz- und Sicherheitsabstände u.a. zu brennbaren Baustoffen müssen unbedingt eingehalten werden! - Der Feuerstätte muss immer ausreichend Verbrennungsluft zuströmen können. Luftabsaugende Anlagen können die Verbrennungsluftversorgung stören!	