

Montage- en gebruikshandleiding

Kachels in de Lotus-Prio serie

Versie 3, 23/08-2014



Inleiding

Gefeliciteerd met uw nieuwe Lotus kachel

Wij hopen en verwachten dat hij u vele uren warmte zal bieden. Maar voordat u echt plezier van uw investering kunt hebben, moet u deze handleiding grondig doornemen. Hij bevat enkele concrete wenken om zoveel mogelijk plezier van uw kachel te krijgen, zowel nu als in de komende jaren. Het is dan ook een goed idee om deze handleiding net zoals alle andere te bewaren.

De Lotus kachels zijn op een lange traditie gebaseerd: de productie begon in 1979. Tegenwoordig vindt de productie in het noorden van Zeeland plaats, en de kachels worden naar vele Europese markten geëxporteerd. De kachels zijn geproduceerd op basis van goede Deense tradities en hebben hun bezitters jarenlang trouw gediend. Dus nogmaals gefeliciteerd met uw nieuwe Lotus kachel. Hij zal zeker een warm begin op een nieuw huiselijk leven worden.

De kachel is bedoeld voor ‘intermitterende verbranding’, die bereikt wordt door de aanwijzingen onder ‘De kachel gebruiken’ te volgen.

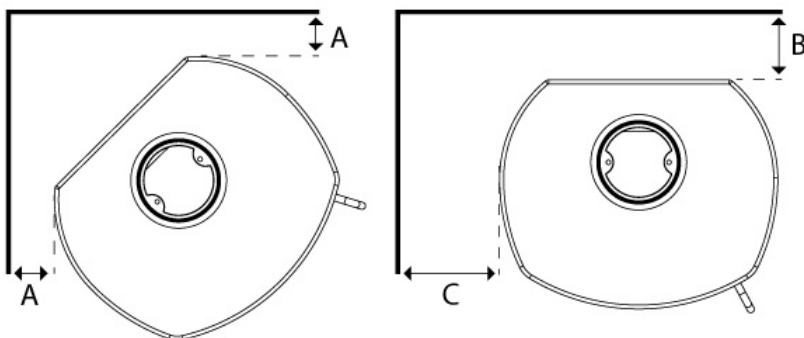
De kachel monteren

Voordat uw kachel gereed is om warmte en gezelligheid te verspreiden, dient u deze bladzijden grondig door te nemen. Hier nemen wij de eisen door die gesteld worden in verband met de montage en de omgeving. Daarnaast wordt verwezen naar de te allen tijde geldende plaatselijke regelgevingen, alsook de nationale en Europese normen die moeten worden nageleefd bij het installeren van de kachel.

Er wordt gewaarschuwd tegen elke vorm van niet goedgekeurde wijzigingen aan de kachel. Ook wordt erop gewezen dat de oppervlakken op de kachel warm worden.

Afstand naar brandbaar materiaal

Met het oog op de veiligheid gelden een aantal minimumafstanden naar brandbaar materiaal als brandbare wanden, meubelen e.d. **De volgende minimumafstanden gelden:**

Niet-geïsoleerde kachelpijp**A: 100mm****B: 150mm achter kachel****C: 350mm aan de zijkant****900mm naar voren****geïsoleerde kachelpijp****A: 100mm****B: 125mm achter kachel****C: 350mm aan de zijkant****900mm naar voren*****Afstand naar onbrandbaar materiaal***

Naar onbrandbaar materiaal moet een afstand van 80-100 mm aangehouden worden zodat de warmte kan worden vrijgegeven en verdeeld, terwijl het rondom de kachel eenvoudiger reinigen is.

Technische specificaties

Model	Hoogte	Breedte	Diepte	Gewicht
Prio 5	112cm	55cm	46cm	164kg
Prio5 m/natursten	112cm	55cm	46cm	239kg
Prio 6	112cm	55cm	46cm	164kg
Prio 6 m/natursten	112cm	55cm	46cm	226kg
Prio 3	117cm	55cm	46cm	171kg
Prio 4	81cm	55cm	49cm	160 kg
Prio 7	147,2cm	55cm	46cm	212 kg
Prio 7 M	149,2cm	54cm	46cm	310 kg
Prio M	148,5	55cm	46cm	340 kg

Gemiddelde waarden bij het testen vlg. DS/EN 13240:

Rookgastemperatuur: 310°C

Massastroming rookgas: 7,1 g/s

Rendement:	78,6%
Nominale capaciteit:	7 kW
Rooktrek:	12 Pa

Schoorsteen

Een goede trek in uw schoorsteen is van afdoend belang voor een goede verbranding in uw kachel. Denk eraan dat er toegang moet zijn tot de reinigingsluiken.

De werkzame hoogte van de schoorsteen ligt typisch tussen 3,5 en 4,5 meter. Bij de werkzame hoogte wordt de afstand van de bovenzijde van de kachel tot de top van de schoorsteen bedoeld.

De diameter van de schoorsteen moet (inwendig gemeten) minimaal Ø150 mm zijn.

Alle verbindingen en aansluitpunten moeten natuurlijk dicht afsluiten, en de schoorsteen moet een trek kunnen presteren van minimaal 1,2 mm waterzuil (12 Pa), maar liever iets meer.

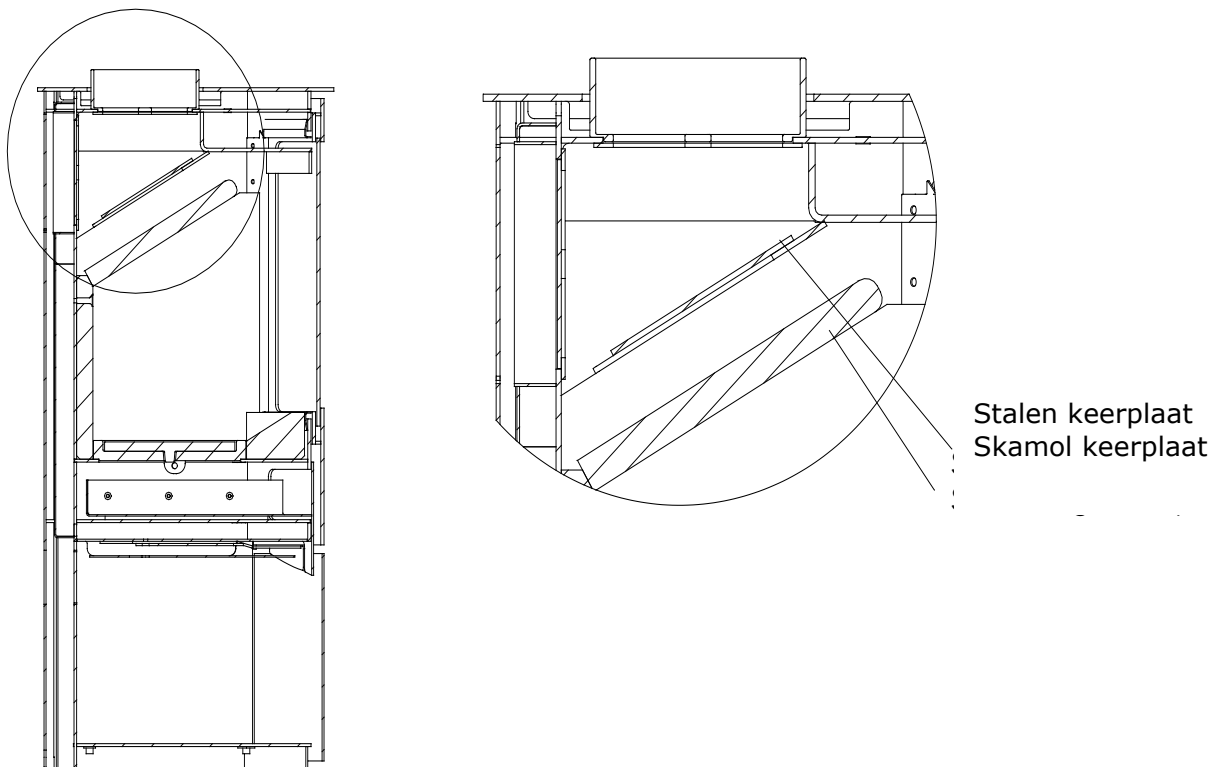
Het is mogelijk om de kachel op een schoorsteen aan te sluiten die ook voor andere doeleinden gebruikt wordt. De concrete omstandigheden moeten door een installateur en/of schoorsteenveger beoordeeld worden.

Rookschuif

Als uw schoorsteen van een rookschuif voorzien is, moet deze een vaste opening van min. 20 cm² hebben.

De keerplaten monteren

Hieronder wordt getoond hoe de keerplaten moeten worden geplaatst als u de kachel in zijdoorsnee ziet.



Haal de keerplaten ieder voor zich eruit. Beide keerplaten worden eruit gehaald door ze aan de ene zijde op te tillen, waarna ze vrij kunnen komen aan de andere zijde en in de verbrandingskamer omlaag en uit de deuropening te tillen zijn. Ze worden op dezelfde manier in omgekeerde volgorde weer aangebracht: voer ze schuin omhoog, eerst de ene zijde dan de andere zijde, en leg ze in het midden op hun plaats.

Toevoer van de verbrandingslucht

Het is voor een goede en schone verbranding belangrijk dat er voldoende lucht toegevoerd wordt. Om dit mogelijk te maken, is het een voorwaarde dat de ruimte waarin de kachel staat lucht toegevoerd krijgt.

In de meeste ruimtes zal er voldoende lucht aanwezig zijn, met name als de kamerdeuren in het huis open staan. In speciale gevallen kan het nodig zijn om een luchtschuif aan te brengen in de buitenmuur van de kamer waar de kachel staat.

Vloer

Wanneer u uw nieuwe Lotus kachel op de vloer plaatst, moet hij op een onbrandbare plaat van bv. staal of steen geplaatst worden. De plaat moet zo groot zijn dat hij vóór de kachel minimum 30 cm en aan de zijkanten 15 cm van de opening van de vuurhaard uitsteekt.

Schoorsteenveger

Wanneer u uw nieuwe kachel geïnstalleerd heeft, moet u dit aan de schoorsteenveger melden, deels omdat de installatie gecontroleerd moet worden en deels omdat de schoorsteen van nu af aan door de schoorsteenveger moet worden geveegd.

De kachel gebruiken

Hieronder nemen wij de handelingen door zoals ze tijdens de test bij het Deens Technologisch Instituut zijn uitgevoerd. Het is deze handelwijze die op de gegeven schoorsteen voor de beste verbranding zorgt.

De hoeveelheid brandstof en de instelling van de schuif kunnen naar de individuele behoefte aan warmte en de trek van de desbetreffende schoorsteen verschillen.

Aansteken en lopend bijvullen bij de EN test

1. De aslade en het rooster moeten altijd helemaal dichtstaan, ook bij het aansteken.
2. Leg ca. 2 kg aanmaakhout onderin de kachel, kruiselings als een blokhut op elkaar. Leg 2 aanmaakblokken in het midden en steek deze aan.
3. Zet de deur op een kier van ca. 3 cm. Open de luchtschuif linksonder de deur helemaal (helemaal uittrekken). Laat de kachel ca. 8-10 minuten op deze manier staan voordat u de deur dichtdoet en de hendel sluit. (Het is mogelijk primaire lucht toe te voeren door de schuif rechtsonder de deur helemaal uit te trekken. Hierdoor wordt het rooster geopend en kan er een kleine hoeveelheid lucht door het rooster trekken. Dit kan naar behoefte tijdens het aanmaken en eventueel het later bijvullen. De schuif mag alleen bij het aansteken en bijvullen gebruikt worden, en hij mag tijdens de gewone verbranding niet openstaan.
4. De opening van de luchtschuif wordt tijdens het aansteken naar behoefte verkleind.
5. Als het vuur alleen nog maar smeult (er zijn geen vlammen) kunt u de deur voorzichtig openen zodat de as niet naar buiten dwarrelt. Verspreid de smeulende resten met een pook zodat ze regelmatig verspreid liggen.
6. Leg drie stukken hout in de kachel (ca. 2,1 kg in het totaal). Leg twee van de stukken onderin de kachel, parallel met de voorkant van de kachel, met even veel afstand aan beide zijden en ca. 1 cm tussen de stukken, leg het derde stuk er bovenop. Het voorste stuk vat het beste vlam als het gekloofd is en de gekloofde zijden naar voren en naar de smeulende resten wijzen. Sluit de deur meteen helemaal.

7. Open de schuif helemaal en zet hem na ca. 2 minuten tot ca. 1/3 open. Hoe ver de schuif precies open moet staan, is van de schoorsteentrek afhankelijk, maar de vlammen moeten zich nu tot rustig brandend stabiliseren.
8. Als het vuur smeult (na ca. 1 uur), begint u weer vanaf punt 5.

As

De as kan in de vuilniszak gestopt worden. De as dient wel 1-2 dagen afgekoeld te zijn voordat u deze in de vuilniszak kan doen omdat er anders nog vonken kunnen zijn die het afval of de vuilniszak kunnen aansteken.

Goede wenken

Aanmaken na een langere pauze

Als de kachel lange tijd niet gebruikt is, dient u te controleren of de schoorsteen niet verstopt is voordat u de kachel aanmaakt.

De kachel reinigen

Alle Lotus kachels zijn af fabriek op het oppervlak met originele Senothermlak in "antraciet" of "grijs" behandeld. Door deze behandeling geeft de kachel tijdens de eerste paar keer stoken een speciale geur af die na enkele keren verdwijnt. Zorg voor een goede ventilatie. Maak het oppervlak met een zachte, langharige autoborstel of de stofzuigerborstel schoon.

Schoorsteenbrand

In geval van schoorsteenbrand moeten de deuren, laden en schuiven gesloten worden zodat er geen zuurstof toegevoerd wordt. Roep zo nodig de hulp in van de relevante instanties.

Onderhoud van de kachel – gebruik uitsluitend originele reservedelen

Pakkingen kunnen er op het eerste oog mooi uitzien, maar ze vallen samen in de warmte en dichten de kachel daardoor minder goed af. Pakkingen moeten naar behoefte vervangen worden omdat het heel belangrijk voor een goede verbranding en een schone ruit is dat de kachel goed afgedicht is.

Skamol dat geknakt of versleten is, is eenvoudig te vervangen omdat het los gemonteerd is.

Het schudrooster kan bij uitzondering na gebruik versleten raken of scheuren, en dit is ook eenvoudig te vervangen. Til rooster en frame een paar cm omhoog en vrij van de trekstang, waarna het door een nieuwe te vervangen is. Het frame

zelf waarop het rooster rust, kan ook eenvoudig vervangen worden omdat het los tussen de skamol ligt.

De keerplaten kunnen verslijten. Ze zijn eenvoudig te vervangen en te monteren (zie hierboven).

Verven: het is mogelijk de kachel met Senotherm spray te verven en vlekken of scheurtjes van ketels of dergelijke af te dekken. Grotere beschadigingen moeten met fijn staalwol geschuurd en daarna gestofzuigd en gespoten worden. Schud de bus flink en spray met een afstand van 15-20 cm. Het is heel belangrijk dat de kachel niet brandt en helemaal koud is voordat u de spray gebruikt; anders kunnen er grote schade ontstaan door brand.

Aanmaakhout

Aanmaakhout bestaat uit fijn gekloven hout of takken die ca. 20 cm lang zijn, met een diameter van 2-3 cm.

Hout

Hout van berk, beuk, eik, es, iep, naald- en fruitbomen is geschikt om te kloven en in de kachel te stoken.

Geïmpregneerd hout, spaanplaten, gekleurde brochures of glanzend papier zijn niet geschikt voor de kachel. Ze ontwikkelen zoutzuur en zware metalen en zijn slecht voor de kachel en het milieu.

Hout voor uw Lotus kachel moet een diameter van 7-9 cm hebben en hoogstens ca. 30 cm lang zijn omdat het anders te dicht op de zijkanten van de kachel komt (bij de DS-test is 25 cm lang hout gebruikt). Het belangrijkste voor een goede verbranding is dat het hout droog genoeg is (een vochtgehalte van 15-20%). Als het hout te nat is, zal het moeilijk branden, de schoorsteen slecht trekken, er teveel rook gevormd worden en het rendement slecht zijn omdat het vocht eerst moet verdampen. Verder kunnen de kachel en schoorsteen hierdoor beschadigen ten gevolge van roet- en teeraanslag. Dit kan in het ergste geval tot schoorsteenbrand leiden. Als het hout te droog is, brandt het te snel: vaak

worden de gassen in het hout sneller afgegeven dan ze kunnen verbranden en dan verdwijnen ze gedeeltelijk onverbrand door de schoorsteen. Hierdoor is het rendement slecht, en het is schadelijk voor het milieu.

Er is dus sprake van een balans die echter na een beetje oefenen redelijk eenvoudig te vinden is. Zie ook hierna onder opslag.

Hout opslaan

Hout is het beste onder een goed ontluchte afdekking te bewaren, bv. een carport of afdak. Het hout is het beste op een pallet of dergelijke te plaatsen zodat het vrij van de aarde staat. Vers hout dat gezaagd en gekloofd is, kan afhankelijk van de houtsoort het beste 1 à 2 jaar op deze manier opgeslagen liggen.

Wat er in de kachel ligt

In de kachel ligt deze montage- en gebruikshandleiding en een handschoen die goed te gebruiken is tijdens het stoken.

Storingen

Als u problemen ondervindt bij het stoken in uw Lotus kachel, kunt u hieronder misschien de oorzaak vinden. Als dit niet het geval is, kunt u altijd met uw Lotus handelaar contact opnemen.

De kachel is moeilijk te regelen – hij brandt te hard

Als de kachel nieuw is, controleer dan of u onze aanwijzingen gevolgd heeft. Als de kachel ouder dan 1 jaar is en veel gebruikt is geweest, moeten de pakkingen misschien vervangen worden. Als de pakkingen te lang gezeten hebben, kan de warmte ertoe leiden dat ze het vermogen goed af te dichten.

De kachel trekt slecht na de installatie

Controleer dat de montagehandleiding gevolgd is. Met name de schoorsteen kan de oorzaak van de problemen zijn. Zijn de diameter en de lengte in orde, lekt hij niet en zijn het rookkanaal en de overgangen goed dicht? Neem eventueel contact op met een schoorsteenveger om het probleem op te lossen, aangezien de schoorsteen ook verstopt kan zijn.

Het ruikt naar rook en roet

Dit kan te wijten zijn aan windneerslag in de schoorsteen, en dit gebeurt meestal bij bepaalde windrichtingen. De schoorsteen kan ook te kort zijn ten

opzichte van de daknok, of bomen kunnen zo hoog gegroeid zijn dat ze turbulentie veroorzaken.

De kachel is moeilijk aan te krijgen en gaat misschien uit

Dit kan aan een aantal zaken te wijten zijn, de meest voorkomende zijn:

de schuif staat niet ver genoeg open,

het hout is te vochtig,

de trek in de schoorsteen is te klein, hij is eventueel verstopt of niet goed dicht,

de smeulende laag is te klein/gedoofd, en er was dus niet genoeg warmte om

het hout aan te steken. Er kan eventueel een beetje primaire lucht toegevoerd

worden door de aslade iets uit te trekken en naar het rooster te openen om de

kachel weer aan de gang te krijgen. Hij moet daarna wel weer dichtgezet

worden.

Afhankelijk van het probleem kan het nodig zijn om contact op te nemen met de Lotus handelaar of een schoorsteenveger.

GARANTIEBEWIJS

Lotus kachel - 10 jaar garantie

Vanaf 1 september 2014 geeft Lotus u 10 jaar garantie in plaats van 5 jaar. Deze garantie geldt voor haarden die na deze datum door Lotus worden geleverd.

Dit garantiebewijs dekt Lotus kachel model _____ met productienummer _____ gekocht op _____.

De garantie dekt normaal stoken, d.w.z. met gewoon gekloofd hout en geperste houtbriketten, en uitsluitend als de kachel in overeenstemming met de aanwijzingen in de gebruikshandleiding bediend wordt.

De garantie dekt een foutloze werking en omvat geen oververhittingsschaden op het lak, slijtdelen en beweeglijke delen als bv. glas, skamol, steen, schudrooser, keerpalen, pakkingen, schuiven en sluitmechanismen.

De garantie vervalt indien de kachel niet bediend wordt in overeenstemming met de bedieningshandleiding en indien gebreken en dergelijke door anderen dan de door Lotus Heating Systems A/S goedgekeurde monteurs verholpen worden. De garantie dekt geen schades die veroorzaakt worden door onjuist of ondeskundig gebruik van de kachel.

Indien een product naar Lotus Heating Systems A/S geretourneerd wordt en het daarna blijkt dat de schade niet onder de garantie valt, zullen de kosten voor rekening van de klant zijn.

Bij een eventuele garantiereparatie wordt de garantieperiode voor de uitgevoerde reparatie niet verlengd, en de oorspronkelijke duur van de garantieperiode zal gelden.

Dit garantiebewijs geldt uitsluitend indien het ingevuld en ondertekend is en de originele factuur van de dealer getoond wordt. De garantieperiode volgt de factuurdatum.

Wij wensen u plezier met uw nieuwe Lotus kachel.

Met vriendelijke groeten,



Johnny Ebstrup
Lotus Heating Systems A/S

Dealer:



LOTUS
www.lotusstoves.com

EC Declaration of Conformity

Manufacturer: Lotus heating Systems A/S
Agertoften 6, 5550 Langeskov
Denmark

Product: Stove fired by solid fuel
Type designation: Lotus
Standard: EN 13240:2001/A2:2004/AC:2007
Fuels: Wood logs



Manufacturer's declaration: The stoves are approved by RRF Rhein-Ruhr feuerstätten Prüfstelle D- 45307 Essen (NB 1625). Manufacture of the product has taken place in accordance with these documents that are the basis for the relevant type approval certification and the required manufacturing checks.


Product code	Emission of CO @ 13 % O ²	Nominel Output kW	Energy efficiency %	Fire safety and Surface temperatur	Release of dangerous substance	Report no.
Lotus 2000	0,04	8	81	Satisfies	None	RRF-40 16 4425
Lotus 9000	0,09	5	81	Satisfies	None	RRF-40 09 1960
Lotus 9210-9230	0,09	5	81	Satisfies	None	RRF-40 14 3570
Lotus Liva 5-6	0,05	5	78	Satisfies	None	RRF-40 15 3840
Lotus Liva 7G	0,05	5	78	Satisfies	None	RRF-40 16 4234
Lotus Liva 8G	0,05	5	78	Satisfies	None	RRF-40 15 3840
Lotus M1 -M4	0,09	6	81,9	Satisfies	None	RRF-40 04 790
Lotus Maestro series	0,08	6	83,5	Satisfies	None	RRF-40 13 3297
Lotus Maestro 152	0,08	6	83,5	Satisfies	None	RRF-40 15 3955
Lotus M2ST	0,05	6	81,9	Satisfies	None	RRF-40 09 2141
Lotus Mondo series	0,1	5	78,8	Satisfies	None	RRF-40 11 2651
Lotus Prestige	0,07	5	80	Satisfies	None	RRF-40 10 2528
Lotus Prestige Basic	0,07	5	80	Satisfies	None	RRF-40 17 4658
Lotus Prio 5-6	0,09	7	78,6	Satisfies	None	RRF-40 09 2142
Lotus Prio 7 series	0,09	7	78,6	Satisfies	None	RRF-40 13 3445
Lotus Mira 3-4	0,05	5	78	Satisfies	None	RRF-40 13 3444
Lotus Mira 7 series	0,05	5	78	Satisfies	None	RRF-40 16 4236
Lotus Living	0,1	7	80,5	Satisfies	None	RRF-40 12 3099-1
Lotus Jubilee 10	0,08	4	81	Satisfies	None	RRF-40 18 4863
Lotus Jubilee 15	0,08	4	81	Satisfies	None	RRF-40 18 4863
Lotus Jubilee 25	0,05	6	81	Satisfies	None	RRF-40 17 4613
Lotus Jubilee 35	0,07	7	82	Satisfies	None	RRF-40 14 3736
Lotus Jubilee 35 cook.	0,09	7	86	Satisfies	None	RRF-40 14 3814-1
Lotus Style 370	0,09	5,8	77	Satisfies	None	RRF-40 17 4723
Lotus Style 470W	0,1	7	81	Satisfies	None	RRF-40 17 4635




Johnny Ebstrup
Lotus Heating Systems A/S

Product Fiche


Name or trademark	Lotus	Notes
Model identifier	Prio series	
Energy efficiency class	A	
Direct heat output	7,0 kW	-meaning the space heat output according to the product standard

		-rounded to the nearest one decimal place
Energy efficiency index (EEI)	105,0	-rounded to the <u>nearest integer</u> : 
Energy efficiency at nominal heat output	78,6 %	-Efficiency at nominal heat output according to the product standard (rounded to the nearest one decimal place)
Specific precautions that shall be taken when assembling, installing or maintaining the local space heater.	Selected examples: - Fire protection and safety distances such as distances to combustible building materials must be observed! - An adequate supply of combustion air for the appliance must be guaranteed at all times. Air-suction systems can interfere with the combustion air supply!	

Produktdatenblatt

Name oder Waren Zeichen	Lotus	Hinweise
Modell Kennung	Prio serie	
Energieeffizienzklasse	A	
Direkte Wärmeleistung	7,0 kW	- ist die Raumwärmeleistung nach den hEN's - auf die erste Dezimalstelle auf- bzw. abgerundet
Energie Effizienz Index (EEI)	105,0	- wird auf die <u>nächstliegenden ganze Zahl gerundet</u> : 
Brennstoff-Energie Effizienz bei Nenn Wärmeleistung	78,6 %	- Wirkungsgrad bei Nennwärmeleistung nach Norm (auf erste Dezimalstelle gerundet)
Hinweise zu besonderen Vorkerungen für Zusammenbau, Installation oder Wartung des Einzelraumheizgerätes	Ausgewählte Beispiele: - Die Brandschutz- und Sicherheitsabstände u.a. zu brennbaren Baustoffen müssen unbedingt eingehalten werden! - Der Feuerstätte muss immer ausreichend Verbrennungsluft zuströmen können. Luftabsaugende Anlagen können die Verbrennungsluftversorgung stören!	

Fiche produit

Raison social ou marque	Lotus	Notes
Désignation de modèle	Prio serie	
Classe de performance énergétique	A	
Puissance nominale	7,0 kW	-Indiquant la chaleur standard émis par l'appareil de chauffage
Indice d'efficacité énergétique (EEI)	105,0	- arrondie à l'entier le plus proche: 
Rendement par rapport à la puissance nominale	78,6 %	-Rendement à la puissance nominale en fonction de la norme de produit (arrondi à la décimale près)
Precautions spécifique Pour l'assemblage, l'installation ou l'entretien du poêle à bois.	Exemples divers: Protection contre incendie et distances de sécurité aux matériaux inflammables doit être observé ! Un correct apport d'air de combustion doit être garanti toujours, soit par grille de ventilation non blocable, soit par gainage d'air frais directement au poêle si des systèmes de ventilation mécanique interfère avec l'apport d'air.	