

# **Monterings- og bruksanvisning**

## **Ovner i Lotus-Mira serien**

(Mira 1-Mira 2-Mira 3-Mira 4- Mira 7- Mira 7M- Mira M)

Version 4, 2016-02/08





## **Innledning**

### ***Tillykke med din nye Lotus vedovn***

Vi håper og tror at den vil gi deg mange varme stunder. Men før du kan få ordentlig glede av investeringen din bør du lese gjennom denne veiledningen grundig. Den inneholder noen konkrete råd om hvordan du får mest glede av ovnen - både nå og i årene framover. Derfor bør den alltid tas vare på som alle andre bruksanvisninger.

Lotus vedovner har en lang tradisjon bak seg med den første produksjonen så langt tilbake som i 1979. Produksjonen skjer i dag i Langeskov og eksporteres til mange europeiske markeder. Ovnene er produsert etter gode, danske tradisjoner og har i årevis gledet sine eiere med trofast tjeneste. Så enda en gang tillykke med din nye Lotus vedovn. Den blir nok en lun begynnelse på et helt nytt hjemmeliv.

Ovnen er beregnet til 'intermitterende forbrenning', en forbrenningsprosess som oppnås ved å følge veiledningen nedenfor under 'Bruk av ovnen'.

### **Montering av ovnen**

Før din nye vedovn er klar til å spre varme og hygge bør du lese gjennom disse sidene grundig. Her gjennomgår vi de kravene som stilles til monteringen og til omgivelsene. Forøvrig henvises det til at alle lokale forskrifter som til enhver tid gjelder, inklusive dem som henviser til nasjonale og europeiske standarder, skal overholdes ved installasjon av vedovnen.

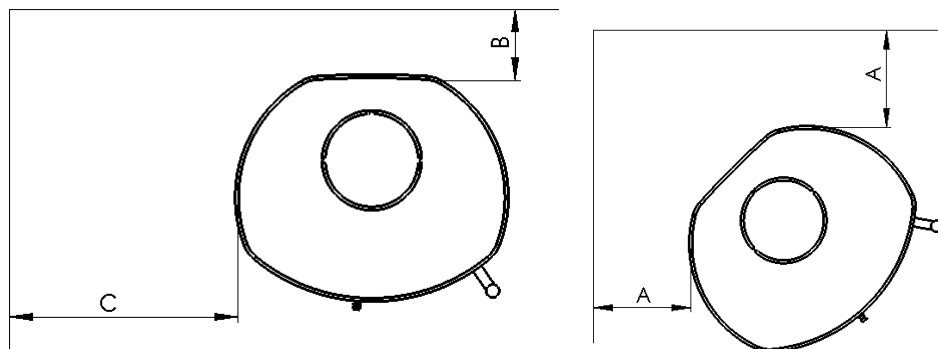
Videre advares det mot enhver uautorisert endring av vedovnen, og vi gjør også oppmerksom på overflatene på vedovnen blir varme.

Merk deg også at eventuelle luftrister skal plasseres slik at de ikke kan blokkeres.

### **Avstand til brennbart materiale**

Av sikkerhetsmessige årsaker gjelder det en rekke minimumsavstander til brennbart materiale, som brennbare vegger, møbler mv. **Følgende minimumsavstander gjelder:**

A: 420mm B: 170mm C: 420mm



**1000mm fremad**

**Legges det en ikke brennbar plate under ovnen, skal den gå minst 30 cm ut foran ovnen.**

**Det er ikke tilladt at lave ændringer på ovnen.**

Ovnen er designet i henhold til DIN EN 13 13384-1 og 2 eller af de relevante nationale bestemmelser. Skorsten skal imødekomme temperaturklassen T400.

Multiple brug af skorsten er mulig

### **Avstand til ikke brennbart materiale**

Til ikke brennbart materiale bør det være en avstand på 80-100mm slik at ovnen kan frigjøre og fordele varmen samtidig med at du kan gjøre rent på og omkring ovnen.

## **Tekniske spesifikasjoner**

<b>Model</b>	<b>Højde</b>	<b>Brede</b>	<b>Dybde</b>	<b>Vægt</b>
<b>Mira 1/3</b>	1082	471,4	385,1	113/117kg
<b>Mira 2/4</b>	1082	471,4	385,1	113/117kg
<b>Mira 7</b>	1572	476	387	189kg
<b>Mira 7M</b>	1612	475	387	229kg
<b>Mira M</b>	1612	475	387	254kg

### **Middelverdier ved testing etter DS/EN 13240:**

Røykgasstemperatur: 330°C

Røykgassmasseflyt: 4,6 g/s

Virkningsgrad: 78 %

Nominell ytelse: 5 Kw

Røyktrekk: 12 pa

### **Skorsteinen**

God trekk i skorsteinen har avgjørende betydning for hvor godt en ovn kommer til å brenne. Merk deg at det må være adgang til rengjøringsdekslene.

Skorsteinens virksomme høyde skal typisk være mellom 3,5 og 4,5 meter. Med virksom høyde forstås avstanden fra ovns topp og til toppen av skorsteinen. Skorsteinens lysåpning skal være minimum Ø150 mm (innvendig mål).

Alle monterings- og tilkoblingssteder skal naturligvis være tette og skorsteinen skal kunne yte en trekk på minimum 1,2 mm vannsøyle (12 Pa), men gjerne litt mer.

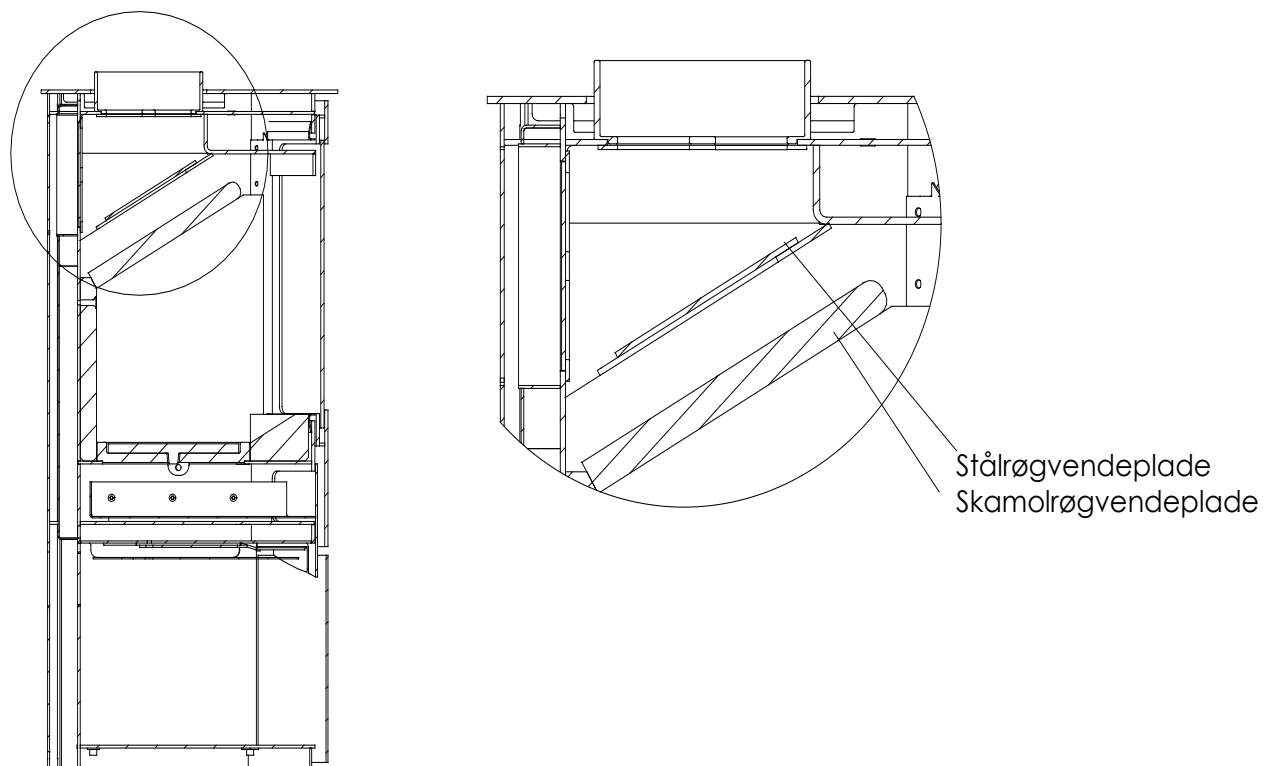
Det er mulig å montere vedovnen på skorsteiner som samtidig benyttes til andre formål. I slike tilfeller må de konkrete lokale forholdene vurderes av installatør og/eller skorsteinsfeier.

### **Røykspjeld**

Hvis skorsteinen har røykspjeld skal dette ha en tvangsåpning på minst 20 cm<sup>2</sup>.

## **Montering av røykvendeplater**

Nedenfor er det vist hvordan røykvendeplatene skal plasseres når man ser det i snitt i ovnen fra siden.



Røykvendeplatene tas ut hver for seg. Begge røykvendeplatene tas ut ved å løfte dem opp i den ene siden slik at de kommer fri på den andre siden og tas ned i brennkammeret og ut av døren. Tilsvarende legges de på plass ved å føre dem opp på skrå på den ene siden og så på den andre siden og så legges de på plass i midten.

## **Tilførsel av forbrenningsluft**

Det er viktig for å få til en god og ren forbrenning at det tilføres tilstrekkelig med luft til bålet. For at dette skal kunne la seg gjøre er det imidlertid en forutsetning at det tilføres luft til rommet der ovnen er montert.

I de aller fleste rommene vil det være tilstrekkelig med luft, ikke minst hvis noen av dørene mellom rommene i huset står åpne. I særlige tilfeller kan det være nødvendig å montere en luftventil i yttermuren i rommet der ovnen er montert.

## ***Gulvet***

Foran din nye Lotus-ovn skal der være en ikke brennbar plate, f.eks. av stål eller steinmateriale. Platen skal være så stor at den når minimum 30 cm foran ovnen og 15cm på hver side av ildstedets åpning.

Det skal naturligvis sikres at gulvet har den nødvendige bæreevne. Alternativt må det settes i verk tiltak for å oppnå slik bæreevne.

## **Skorsteinsfeier**

Når den nye ovnen er montert må du huske å anmelde installasjonen til skorsteinsfeieren. Dels skal installasjonen kontrolleres og dels skal skorsteinen feies av skorsteinsfeieren i framtiden.

## **Bruk av ovnen**

Nedenfor finn du den framgangsmåten som er brukt da ovnen ble testet hos Teknologisk Institut. Det er denne framgangsmåten som gir den beste forbrenning i forhold til den gitte skorsteinen.

Vedmengden og spjeldinnstillingen kan varieres etter det individuelle behovet for oppvarming og trekken den konkrete skorsteinen.

## **Opptenning og løpende fyring ved EN-testing**

1. Askeskuffen samt risten skal alltid være lukket helt, også når du tenner opp.
2. Legg ca. 2 kg opptenningsved inn i bunnen av ovnen, stablet på kryss og tvers som et laftehus. Legg 2 opptenningsblokker i midten og tenn på dem.
3. Lukk døren på klem slik at det er en åpning på ca. 3 cm. Åpne helt opp for luftspjeldet (betjeningsknappen midt under døren dreies mot høyre). La ovnen stå slik i ca. 8-10 minutter før du lukker døren helt og håndtaket dreies til låst stilling.
4. Luftspjeldet dempes etter behov under opptenningen.
5. Når bålet er brent ned til glør (det er ikke flammer mer), åpnes døren forsiktig slik at asken ikke virvles med ut. Spre glørne forsiktig ut med en ildrake slik de ligger i et jevnt lag.
6. Legg 3 vedskier i ovnen, ca. 1,7 kg i alt. Det forreste stykket antennes best hvis det har en kløvd side som vendes ut mot døren og en ned i glørne. Lukk døren helt igjen med det samme.
7. Spjeldet åpnes helt og etter ca. 2 minutter stilles spjeldet slik at det står ca. 1/3 åpent. Hvor mye spjeldet nøyaktig skal stå åpent kan variere med trekken i den enkelte skorsteinen, men flammene skal nå stabilisere seg til et 'rolig brennende bål
8. Når veden er brent ned til glør (etter ca. 1 time), startes det opp på nytt fra pkt. 5.

## **Langsom forbrenning**

Legg inn en god del ved (3,0-3,5 kg fordelt på 3-5 stykker ved – ikke 1 eller 2 store vedskier) på et fornuftig glødelag og når det brenner godt reguleres



lufttilførselen ned. Det må aldri reguleres mer ned enn slik at det stadig er klare og stabile flammer. Når dette bålet er brent ned så kan perioden fram til neste påfyring strekkes ytterligere ved å lukke spjeldet helt slik at det ikke trekkes kald luft gjennom ovnen.

### **Aske**

Asken kan kastes i avfallsbøtten som restavfall. Asken bør alltid være avkjølt i 1-2 døgn før den kastes i avfallsbøtten i og med at det ellers fortsatt kan være glør som kan antenne avfallet eller søppelposen.

### **Gode råd**

#### **Opptenning etter lengre pause**

Hvis ovnen ikke har vært brukt på en stund så bør skorsteinen undersøkes for blokkering før du tenner opp igjen.

#### **Rengjøring av ovnen**

Alle Lotus-ovnene er overflatebehandlet med original Senothermlakk i fargene 'koks' eller 'grå' fra fabrikken. Denne behandlingen gjør at ovnen, under de første opptenningene, avgir en spesiell lukt, men den forsvinner etter få gangers bruk. Sørg for god utlufting. Overflaten vedlikeholdes ved å børste den med en bløt, langhåret bilbørste eller ved å bruke støvsugeren med børste.

#### **Skorsteinsbrann**

I tilfelle det oppstår skorsteinsbrann skal dører, skuffer og spjeld lukkes så lufttilførselen brytes. Relevante myndigheter m.v. tilkalles om nødvendig.

#### **Vedlikehold av ovnen – bruk kun originale reservedeler**

**Pakningene** kan godt umiddelbart se pene ut, men de faller imidlertid sammen i varmen og mister dermed evnen til å holde ovnen tett. Pakninger bør skiftes etter behov i og med at det er vesentlig for en god forbrenning og å holde glasset rent at ovnen er tett.

**Skamol** som er knekket eller slitt kan lett skiftes da de er løst montert.

**Askeristen** kan i meget sjeldne tilfeller bli slitt eller revne etter bruk og kan på samme måte lett skiftes ut. Risten og rammen løftes et par cm, frigjøres av trekkstangen og skiftes ut med en ny. Selve rammen, som askeristen ligger i kan også lett skiftes ut i og med at den ligger løst mellom skamolen.

**Røykvendeplatene** kan bli slitt. Disse skiftes lett ut og monteres som beskrevet over.

**Maling** av ovnen med Senotherm-spray kan dekke flekker eller små riper fra vedkjeler eller annet. Større skader må slipes ned med fin stålull, støvsuges og så sprayes. Boksen må ristes meget kraftig og sprayes på med en avstand på 15-20 cm. Det er meget viktig at ovnen er ute av drift og helt kald før du bruker sprayen, ellers kan det oppstå store skader på grunn av brannfare.

Det kan være en fordel å la en kvalifisert montør gjennomgå ovnen for regelmessig vedlikehold, f.eks. før fyringssesongen.

### **Opptenningsved**

Opptenningsved er betegnelsen for finkløvet småved/pinner som er ca. 20 cm lange og har en diameter på 2-3 cm.

### **Ved**

Bjørk, bøk, eik, ask, alm, nåletrær samt frukttrær egner seg godt til å klyve opp til ved.

Trykkimpregnert tre, sponplater, fargede brosjyrer eller glanset papir er derimot ikke egnet i en vedovn. De utvikler saltsyre eller tungmetaller som er til stor skade for ovnen og miljøet.

Veden til Lotus-ovn bør ha en diameter på 7-9 cm og høyst være ca. 30 cm lang. Blir den lengre kommer den for nær inn på sidene i ovnen (ved DS-testen er det brukt ved med en lengde på 25 cm). Det viktigste for en god forbrenning er at veden er passe tørr (en fuktighet på 15-20 %). Er veden for våd er det vanskelig å få den til å brenne, skorkestrekken uteblir, det oser mye og det gir en dårligere utnyttelse i og med at vannet først må fordampe. Videre kan det gi skader på ovnen og skorsteinen i form av beksot og tjærebelegg. Dette kan i verste fall føre til skorsteinsbrann. Er veden alt for tørr så brenner den for hurtig. Ofte frigis gassene i treet hurtigere enn de kan forbrenne og en del går uforbrent opp gjennom skorsteinen. Dette gir også en dårligere utnyttelse og skader miljøet.

Der er altså snakk om en balanse som likevel er rimelig lett å finne med litt øvelse. Se også nedenfor under oppbevaring.

### ***Oppbevaring av ved***

Den beste oppbevaring av veden er under tak, men samtidig med god utlufting, f.eks. i en carport eller under et halvtak. Legg gjerne veden på en trepalle eller lignende slik at det er fri av jorden. Friskt trevirke som er saget og kløvet kan gjerne ligge i 1 - 2 år på denne måten avhengig av tresorten.

### ***Hva finnes det i ovnen***

I ovnen ligger denne monterings- og bruksveiledning samt en hanske som er god å bruke når du fyrer.

### **Driftsforstyrrelser**

Hvis du har problemer med Lotus-ovnen din kan du kanskje finne årsaken nedenfor. Hvis ikke er du alltid velkommen til å kontakte Lotus-forhandleren.

#### **Ovnen er vanskelig å styre - den brenner for hurtig**

Hvis ovnen er ny så kontroller du at du har fulgt vår veiledning.

Er ovnen mer enn 1 år eller har den har vært brukt kraftig må pakningene eventuelt skiftes. Hvis pakningene sitter på for lenge gjør varmen at pakningene mister sin evne til å holde ovnen tett.

#### **Ovnen trekker dårlig etter installasjonen**

Kontroller at monteringsveiledningen er fulgt. Spesielt er det forholdene omkring skorsteinen som kan være årsaken til problemer. Er diameter og lengde i orden, er den tett, er røykrør og overganger tette. Eventuelt må en skorsteinsfeier kontaktes for å avhjelpe problemet i og med at skorsteinen kan være tett.

#### **Det lukter røyk og sot**

Dette kan skyldes vindnedslag i skorsteinen og skjer oftest i bestemte vindretninger. Skorsteinen er kanskje for kort i forhold til takmønet eller trær kan være vokst opp og danner turbulens.

## **Ovnen er vanskelig å få til å brenne og slukner gjerne**

Her kan det være en rekke årsaker. De mest typiske er:

Spjeldet er ikke nok åpent.

Veden er for våt.

Trekken i skorsteinen er for liten, den er eventuelt tettet eller utett.

Glølaget var for lite/utglødet og gav ikke varme nok til å antenne veden. Det kan eventuelt gis litt primærluft ved å trekke ut askeskuffen litt og åpne risten litt for igjen å få ovnen i gang før den lukkes helt igjen.

Avhengig av problemet kan det være nødvendig å kontakte Lotus-forhandleren eller en skorsteinsfeier.



# GARANTI-BEVIS

## Lotus ovn - 10 års garanti

Fra 1. september 2014 gir Lotus 10 års garanti istedenfor fem. Denne garantien gjelder for alle Lotus brenneovner som leveres etter denne datoen.

Dette garantibeviset gjelder for Lotus-ovn modell \_\_\_\_\_ med produksjonsnummer \_\_\_\_\_ kjøpt den \_\_\_\_\_.

Garantien gjelder ved normal fyring, dvs. med vanlig kløyvde vedkubber og pressede trebriketter, og bare dersom ovnen for øvrig brukes slik bruksanvisningen foreskriver.

Garantien gjelder ovenns feilfrie funksjon, og omfatter ikke overopphetnings-skader, skader på lakk, slitasjedeler og bevegelige deler som f.eks. glass, skamol, stein, rist, røykvendeplater, pakninger, spjeld og lukkemekanisme.

Garantien bortfaller dersom ovnen ikke brukes iht. bruksanvisningen, og dersom mangler eller lignende blir forsøkt reparert/er blitt reparert av en person som ikke er autorisert av Lotus Heating Systems A/S. Garantien dekker ingen skader som skyldes uhensiktsmessig, ukyndig bruk av ovnen.

Dersom en vare returneres til Lotus Heating Systems A/S, og det deretter viser seg at skaden ikke omfattes av garantien, må kunden dekke de omkostningene som er påløpt. Ved en eventuell garantireparasjon forlenges ikke garantiperioden for den utførte reparasjonen, men følger fortsatt den opprinnelige garantiperioden. Dette garantibeviset er bare gyldig i utfylt stand og ved samtidig forevisning av originalfaktura fra forhandleren. Garantiperioden følger fakturadatoen.

Vi ønsker deg hell og lykke med din nye Lotus-ovn!

Med vennlig hilsen

Forhandler:



Johnny Ebstrup  
Lotus Heating Systems A/S

# EC Declaration of Conformity

Manufacturer: Lotus heating Systems A/S  
Agertoften 6, 5550 Langeskov  
Denmark


Product: Stove fired by solid fuel  
Type designation: Lotus  
Standard: EN 13240:2001/A2:2004/AC:2007  
Fuels: Wood logs




Manufacturer's declaration: The stoves are approved by RRF Rhein-Ruhr feuerstätten Prüfstelle D- 45307 Essen (NB 1625). Manufacture of the product has taken place in accordance with these documents that are the basis for the relevant type approval certification and the required manufacturing checks.

Product code	Emission of CO @ 13 % O <sup>2</sup>	Nominel Output kW	Energy efficiency %	Fire safety and Surface temperatur	Release of dangerous substance	Report no.
Lotus 2000	0,04	8	81	Satisfies	None	RRF-40 16 4425
Lotus 9000	0,09	5	81	Satisfies	None	RRF-40 09 1960
Lotus 9210-9230	0,09	5	81	Satisfies	None	RRF-40 14 3570
Lotus Liva 5-6	0,05	5	78	Satisfies	None	RRF-40 15 3840
Lotus Liva 7G	0,05	5	78	Satisfies	None	RRF-40 16 4234
Lotus Liva 8G	0,05	5	78	Satisfies	None	RRF-40 15 3840
Lotus M1 -M4	0,09	6	81,9	Satisfies	None	RRF-40 04 790
Lotus Maestro series	0,08	6	83,5	Satisfies	None	RRF-40 13 3297
Lotus Maestro 152	0,08	6	83,5	Satisfies	None	RRF-40 15 3955
Lotus M2ST	0,05	6	81,9	Satisfies	None	RRF-40 09 2141
Lotus Mondo series	0,1	5	78,8	Satisfies	None	RRF-40 11 2651
Lotus Prestige	0,07	5	80	Satisfies	None	RRF-40 10 2528
Lotus Prestige Basic	0,07	5	80	Satisfies	None	RRF-40 17 4658
Lotus Prio 5-6	0,09	7	78,6	Satisfies	None	RRF-40 09 2142
Lotus Prio 7 series	0,09	7	78,6	Satisfies	None	RRF-40 13 3445
Lotus Mira 3-4	0,05	5	78	Satisfies	None	RRF-40 13 3444
Lotus Mira 7 series	0,05	5	78	Satisfies	None	RRF-40 16 4236
Lotus Living	0,1	7	80,5	Satisfies	None	RRF-40 12 3099-1
Lotus Jubilee 10	0,08	4	81	Satisfies	None	RRF-40 18 4863
Lotus Jubilee 15	0,08	4	81	Satisfies	None	RRF-40 18 4863
Lotus Jubilee 25	0,05	6	81	Satisfies	None	RRF-40 17 4613
Lotus Jubilee 35	0,07	7	82	Satisfies	None	RRF-40 14 3736
Lotus Jubilee 35 cook.	0,09	7	86	Satisfies	None	RRF-40 14 3814-1
Lotus Style 370	0,09	5,8	77	Satisfies	None	RRF-40 17 4723
Lotus Style 470W	0,1	7	81	Satisfies	None	RRF-40 17 4635


Johnny Ebstrup  
Lotus Heating Systems A/S

Name or trademark	Lotus	Notes
Model identifier	Mira series	
Energy efficiency class	A	
Direct heat output	5,0 kW	-meaning the space heat output according to the product standard -rounded to the nearest one decimal place
Energy efficiency index (EEI)	104,1	-rounded to the <u>nearest integer</u> : 
Energy efficiency at nominal heat output	78 %	-Efficiency at nominal heat output according to the product standard (rounded to the nearest one decimal place)
Specific precautions that shall be taken when assembling, installing or maintaining the local space heater.	<b>Selected examples:</b> - Fire protection and safety distances such as distances to combustible building materials must be observed! - An adequate supply of combustion air for the appliance must be guaranteed at all times. Air-suction systems can interfere with the combustion air supply!	

### Produktdatenblatt

Name oder Waren Zeichen	Lotus	Hinweise
Modell Kennung	Mira serie	
Energieeffizienzklasse	A	
Direkte Wärmeleistung	5,0 kW	- ist die Raumwärmeleistung nach den hEN's - auf die erste Dezimalstelle auf- bzw. abgerundet
Energie Effizienz Index (EEI)	104,1	- wird auf die <u>nächstliegenden ganze Zahl gerundet</u> : 
Brennstoff-Energie Effizienz bei Nenn Wärmeleistung	78 %	- Wirkungsgrad bei Nennwärmeleistung nach Norm (auf erste Dezimalstelle gerundet)
Hinweise zu besonderen Vorkerungen für Zusammenbau, Installation oder Wartung des Einzelraumheizgerätes	<b>Ausgewählte Beispiele:</b> - Die Brandschutz- und Sicherheitsabstände u.a. zu brennbaren Baustoffen müssen unbedingt eingehalten werden! - Der Feuerstätte muss immer ausreichend Verbrennungsluft zuströmen können. Luftabsaugende Anlagen können die Verbrennungsluftversorgung stören!	

### Fiche produit

Raison social ou marque	Lotus	Notes
Désignation de modèle	Mira serie	
Classe de performance énergétique	A	
Puissance nominale	5,0 kW	-Indiquant la chaleur standard émis par l'appareil de chauffage
Indice d'efficacité énergétique (EEI)	104,1	- arrondi à l'entier le plus proche: 
Rendement par rapport à la puissance nominale	78 %	-Rendement à la puissance nominale en fonction de la norme de produit (arrondi à la décimale près)
Precautions spécifique Pour l'assemblage, l'installation ou l'entretien du poêle à bois.	<b>Exemples divers:</b> Protection contre incendie et distances de sécurité aux matériaux inflammables doit être observé ! Un correct apport d'air de combustion doit être garanti toujours, soit par grille de ventilation non blocable, soit par gainage d'air frais directement au poêle si des systèmes de ventilation mécanique interfère avec l'apport d'air.	



