

# Monterings- og bruksanvisning

## Peiseinnsats Unico

Version 2, 23/08-2014





## Indledning

### **Tillykke med din nye Lotus-peisinnsets**

Vi håber og tror, at den vil gi deg mange varme stunder. Men før du kan få ordentlig glede av investeringen din bør du lese gjennom denne vejledningen grundig. Den inneholder noen konkrete råd om, hvordan du får mest glede av peisinnsetsen - både nå og i årene framover. Derfor bør den alltid tas vare på som alle andre bruksanvisninger.

Lotus har en lang tradisjon bak seg med den første produksjonen så langt tilbake som i 1979. Produksjonen skjer i dag på Fyn og eksporteres til mange europeiske markeder. Ovnene er produsert etter gode, danske tradisjoner og har i årevis gledet sine eiere med trofast tjeneste. Så enda en gang tillykke med din nye Lotus-peisinnsets. Den blir nok en lun begynnelse på et helt nytt hjemmeliv.

## Tekniske spesifikasjoner

Ovn data iht. testing etter EN 13 240/NS 3058/CE-merke

Model	Røggastemperatur ved nominel °C	Ydelse kW	Røggassmassesflow g/s	Røgtræk Pa	Vægt kg	Afstand til brennbart som fritstående	
						Bag installasjonen cm	Ved siden af installasjonen cm
Unico 10	359	6	5,1	12	122	0	0
Unico 11	359	6	5,1	12	122	0	0/80
Unico 12	359	6	5,1	12	122	0	0/80
Unico 13	359	6	5,1	12	122	0	80/80

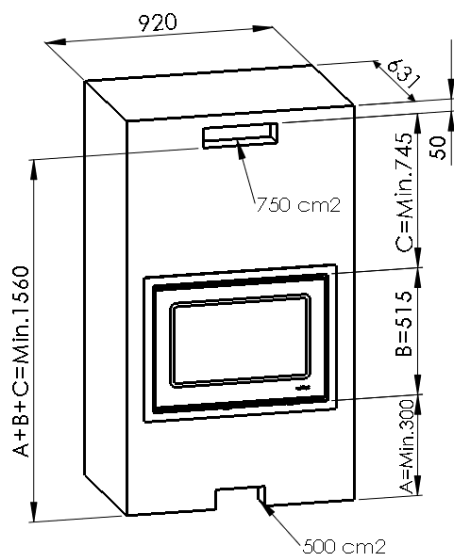
Minimum avstand til møbler foran innsatsen 1,2 meter.

## Montering af peisinnsetsen

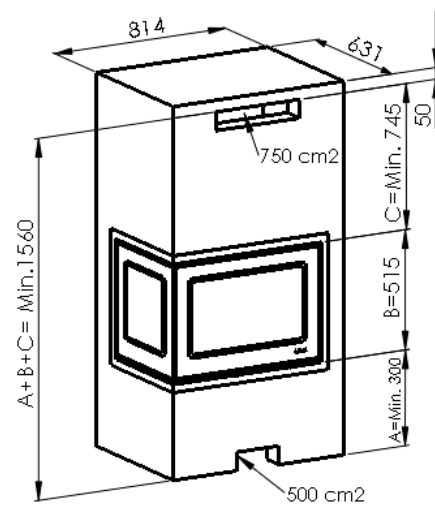
Før din nye peisinnsets er klar til å spre varme og hygge, bør du lese gjennom disse sidene grundig. Her gjennomgår vi de kravene som stilles til monteringen og til omgivelsene. Forøvrig henvises det til at alle lokale forskrifter som til enhver tid gjelder, inklusive dem som henviser til nasjonale og europeiske standarder skal overholdes ved installation af peisinnsetsen.

Videre advares det mot enhver uautorisert endring av peisinnnsatsen, og vi gjør også oppmerksom på overflatene på peisinnnsatsen bliver varme  
 Den nødvendige hullstørrelsen for montering fremgår av brosjyrematerialet samt steg for steg tegningene på siste side i denne veiledningen.

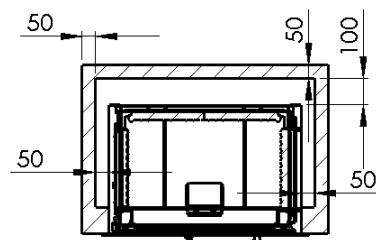
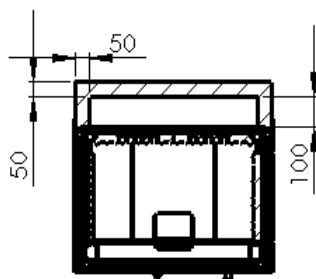
Mulighetene for innbygging av peisinnnsatsen er utallige, de kan bygges inn i veggen, utenpå veggen. Stort sett alle installasjoner designes individuelt og i alle tilfelle skal avstanden til brennbart overholde verdiene angitt nedenfor.

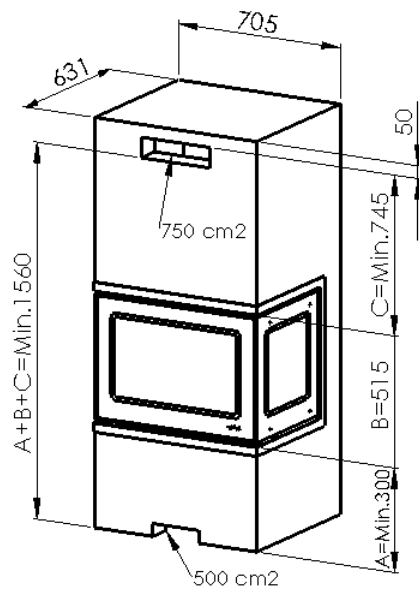


Unico 10



Unico 11/12





Unico 13

### **Underlaget**

Underlaget skal naturligvis være fast og ha tilstrekkelig bæreevne. Dette vil normalt ikke være et problem i forbindelse med montering av en åpen peis. Ved brennbart gulv skal høyden på fundamentet for innsatsen være minimum 300mm.

### **Gulvet**

På gulvet foran peisinnsetsen skal det være en ikke brennbar plate, f.eks. av stål eller steinmateriale. Platen skal være så stor, at den når minimum 30cm foran peisinnsetsen og 15cm på hver side av ildstedets åpning.

### **Tilførsel av forbrenningsluft**

Det er viktig for å få til en god og ren forbrenning at det tilføres tilstrekkelig med luft til bålet. For at dette skal kunne la seg gjøre er det imidlertid en forutsetning at det tilføres luft til rommet der peisinnsetsen er montert.

I de aller fleste rommene vil det være tilstrekkelig med luft, ikke minst hvis noen av dørene mellom rommene i huset står åpne. I særlige tilfeller kan det være nødvendig å montere en luftventil i yttermuren i rommet der peisinnsetsen er montert.

## ***Skorsteinsfeier***

Når den nye peisinnsetsen er montert må du huske å anmelde installasjonen til skorsteinsfeieren. Dels skal installasjonen kontrolleres og dels skal skorsteinen feies av skorsteinsfeieren i framtiden.

## **Bruk av peisinnsetsen**

Nedenfor er det gjennomgåelse av opptenning og påfyll i peisinnsetsen. Brennmengden og spjeldinnstilling kan varieres etter det individuelle behov for oppvarming og den konkrete skorsteinens trekk.

Innsatsene er beregnet til kontinuerlig forbrenning.

### **Optenning og løpende påfyll**

1. Legg ca. 2kg opptenningsspinner inn i bunnen av peisinnsatsen, stablet på kryss og tvers som et bjelkehus. Legg 2 spritblokker i midten and tenn på.
2. Sett døren på klem, så det er en åpning på ca. 2cm. Åpne helt opp for luftspjeldet under døren (det trekkes helt ut). La peisinnsatsen stå slik som dette i ca. 5-10 minutter, før du lukker lågen helt og håndtaket trykkes inn i låst stilling.
3. Luftspjeldet lukkes etter behov under opptenningen..
4. Når bålet er brent ned til glør (når det ikke flammer lengre), åpnes døren forsiktig, så asken ikke virvles ut. Spre forsiktig glørne ut med en ildrake så de ligger i et jevnt lag.
5. Legg 2 kubber i peisinnsatsen, ca. 1,8kg i alt. Stykkene legges i bunnen av peisinnsatsen og parallelt med peisinnsatsens forside, stykkene legges med litt avstand, så det kommer luft i mellom. Den ytterste kubben tennes lettest, hvis det har en kløvd side, som verner ut mot døren og en ned i glørne. Lukk døren.
6. Spjeldet åpnes evt. helt og dæmpes igjen når ilden har fått tak. Hvor meget spjeldet skal stå åpent, varierer med den enkelte skorsteins trekk, men flammene skal stabilisere seg til et 'rolig' brennende bål
7. Når kubben er brent ned til glør (etter ca. 1 time), begynn forfra igjen fra punkt4.

### **Aske**

Asken kan kastes i avfallsbøtten som restavfall. Asken bør alltid være avkjølt i 1-2 døgn før den kastes i avfallsbøtten i og med at det ellers fortsatt kan være glør som kan antenne avfallet eller søppelposen.

## **Skorsteinen**

God trekk i skorsteinen har avgørende betydning for, hvor godt en peisinnatts kommer til å brenne. Merk deg at det må være adgang til rengjøringsdekslene.

Skorsteinens virksomme høyde skal typisk være mellom 3,5 og 4,5 meter. Med virksom høyde forstås avstanden fra peisinnattsens topp og til toppen av skorsteinen.

Skorsteinens lysåpning skal være minimum Ø150 mm (innvendig mål).

Alle monterings- og tilkoblingssteder skal naturligvis være tette og skorsteinen skal kunne yte en trekk på minimum 1,2mm vannsøyle (12 Pa), men gjerne litt mer.

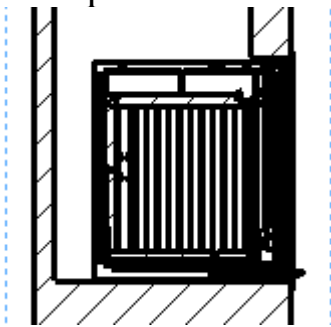
Det er mulig å montere peisinnatts på skorsteiner som samtidig benyttes til andre formål. I slike tilfeller må de konkrete lokale forholdene vurderes av installatør og/eller skorsteinsfeier.

## **Røykspjeld**

Hvis skorsteinen har røykspjeld skal dette ha en tvangsåpning på minst 20 cm<sup>2</sup>.

## **Montering av røykvendeplater**

Nedenfor er det vist hvordan røykvendeplatene skal plasseres når man ser det i snitt i peisinnattsens fra siden.



Røykvendeplaten tas ut ved å løfte opp i den ene siden slik at den kommer fri på den andre siden og tas ned i brennkammeret og ut av døren. Tilsvarende legges den på plass ved å føre den opp på skrå på den ene siden og så på den andre siden og så legges den på plass i midten.

## **Gode råd**

Opptenning etter lengre pause

Hvis innsatsen ikke har vært brukt på en stund så bør skorsteinen undersøkes for blokkering før du tenner opp igjen.



## **Skorsteinsbrann**

I tilfelle det oppstår skorsteinsbrann skal dører, skuffer og spjeld lukkes så lufttilførselen brytes. Relevante myndigheter m.v. tilkalles om nødvendig.

## **Rengjøring av peisinnsatsen**

Alle Lotus-ovnene er overflatebehandlet med original Senothermlakk i fargene 'koks' eller 'grå' fra fabrikken. Denne behandlingen gjør at peisinnsatsen, under de første opptenningene, avgir en spesiell lukt, men den forsvinner etter få gangers bruk. Sørg for god utlufting. Overflaten vedlikeholdes ved å børste den med en bløt, langhåret bilbørste eller ved å bruke støvsugeren med børste.

## **Vedlikehold av peisinnsatsen**

Det anbefales, at vedlikeholdelsen av peisinnsatsen utføres av en kvalifisert montør, og at der kun anvendes reservedele anbefalet av produsenten

**Pakningene** kan godt umiddelbart se pene ut, men de faller imidlertid sammen i varmen og mister dermed evnen til å holde peisinnsatsen tett. Pakninger bør skiftes etter behov i og med at det er vesentlig for en god forbrenning og å holde glasset rent at peisinnsatsen er tett.

**Skamol** som er knekket eller slitt kan lett skiftes da de er løst montert.

**Røykvendeplaten** kan bli slitt. Disse skiftes lett ut og monteres som beskrevet over.

**Maling** av peisinnsatsen med Senotherm-spray kan dekke flekker eller små riper fra vedkjeler eller annet. Større skader må slipes ned med fin stålull, støvsuges og så sprayes. Boksen må ristes meget kraftig og sprayes på med en avstand på 15-20cm. Det er meget viktig at peisinnsatsen er ute av drift og helt kald før du bruker sprayen, ellers kan det oppstå store skader på grunn av brannfare.

Det kan være en fordel å la en kvalifisert montør gjennomgå peisinnsatsen for regelmessig vedlikehold, f.eks. før fyringssesongen.

## **Opptenningsved**

Opptenningsved er betegnelsen for finkløvet småved/pinner som er ca. 20cm lange og har en diameter på 2-3cm.

## **Ved**

Bjørk, bøk, eik, ask, alm, nåletrær samt frukttrær egner seg godt til å klyve opp til ved.

Trykkimpregnert tre, sponplater, fargede brosjyrer eller glanset papir er derimot ikke egnet i en vedpeisningssett. De utvikler saltsyre eller tungmetaller som er til stor skade for peisningssetten og miljøet.

Veden til Lotus-peisningssett bør ha en diameter på 7-9cm og høyst være ca. 30 cm lang. Blir den lengre kommer den for nær inn på sidene i peisningssetten (ved DS-testen er det brukt ved med en lengde på 25cm). Det viktigste for en god forbrenning er at veden er passe tørr (en fuktighet på 15-20 %). Er veden for våd er det vanskelig å få den til å brenne, skorkestrekken uteblir, det oser mye og det gir en dårligere utnyttelse i og med at vannet først må fordampe. Videre kan det gi skader på peisningssetten og skorsteinen i form av beksot og tjærebelegg. Dette kan i verste fall føre til skorsteinsbrann. Er veden alt for tørr så brenner den for hurtig. Ofte frigis gassene i treet hurtigere enn de kan forbrenne og en del går uforbrent opp gjennom skorsteinen. Dette gir også en dårligere utnyttelse og skader miljøet.

Der er altså snakk om en balanse som likevel er rimelig lett å finne med litt øvelse. Se også nedenfor under oppbevaring.

## **Oppbevaring av ved**

Den beste oppbevaring av veden er under tak, men samtidig med god utlufting, f.eks. i en carport eller under et halvtak. Legg gjerne veden på en trepalle eller lignende slik at det er fri av jorden. Friskt trevirke som er saget og kløvet kan gjerne ligge i 1 - 2 år på denne måten avhengig av tresorten.

## **Hva finnes det i peisningssetten**

I peisningssetten ligger denne monterings- og bruksveiledning samt en hanske som er god å bruke når du fyrer.

## **Advarsel**

**Døren skal alltid holdes lukket ved normal drift, og må kun åpnes ved optenning og påfyll.**

Ved normal bruk bliver overfladen varm, og der skal udvises fornøden forsigtighed

Enhver uautoriseret endring av innsatsen vil medføre bortfald av garantien

## **Driftsforstyrrelser**

Hvis du har problemer med Lotus-peisinnssatsen din kan du kanskje finne årsaken nedenfor. Hvis ikke er du alltid velkommen til å kontakte Lotus-forhandleren.

### **Peisinnssatsen er vanskelig å styre - den brenner for hurtig**

Hvis peisinnssatsen er ny så kontroller du at du har fulgt vår veiledning.

Er peisinnssatsen mer enn 1 år eller har den har vært brukt kraftig må pakningene eventuelt skiftes. Hvis pakningene sitter på for lenge gjør varmen at pakningene mister sin evne til å holde peisinnssatsen tett.

### **Peisinnssatsen trekker dårlig etter installasjonen**

Kontroller at monteringsveiledningen er fulgt. Spesielt er det forholdene omkring skorsteinen som kan være årsaken til problemer. Er diameter og lengde i orden, er den tett, er røykrør og overganger tette. Eventuelt må en skorsteinsfeier kontaktes for å avhjelpe problemet i og med at skorsteinen kan være tett.

### **Det lukter røyk og sot**

Dette kan skyldes vindnedslag i skorsteinen og skjer oftest i bestemte vindretninger. Skorsteinen er kanskje for kort i forhold til takmønet eller trær kan være vokst opp og danner turbulens.

**Peisinnsatsen er vanskelig å få til å brenne og slukner gjerne**

Her kan det være en rekke årsaker. De mest typiske er:

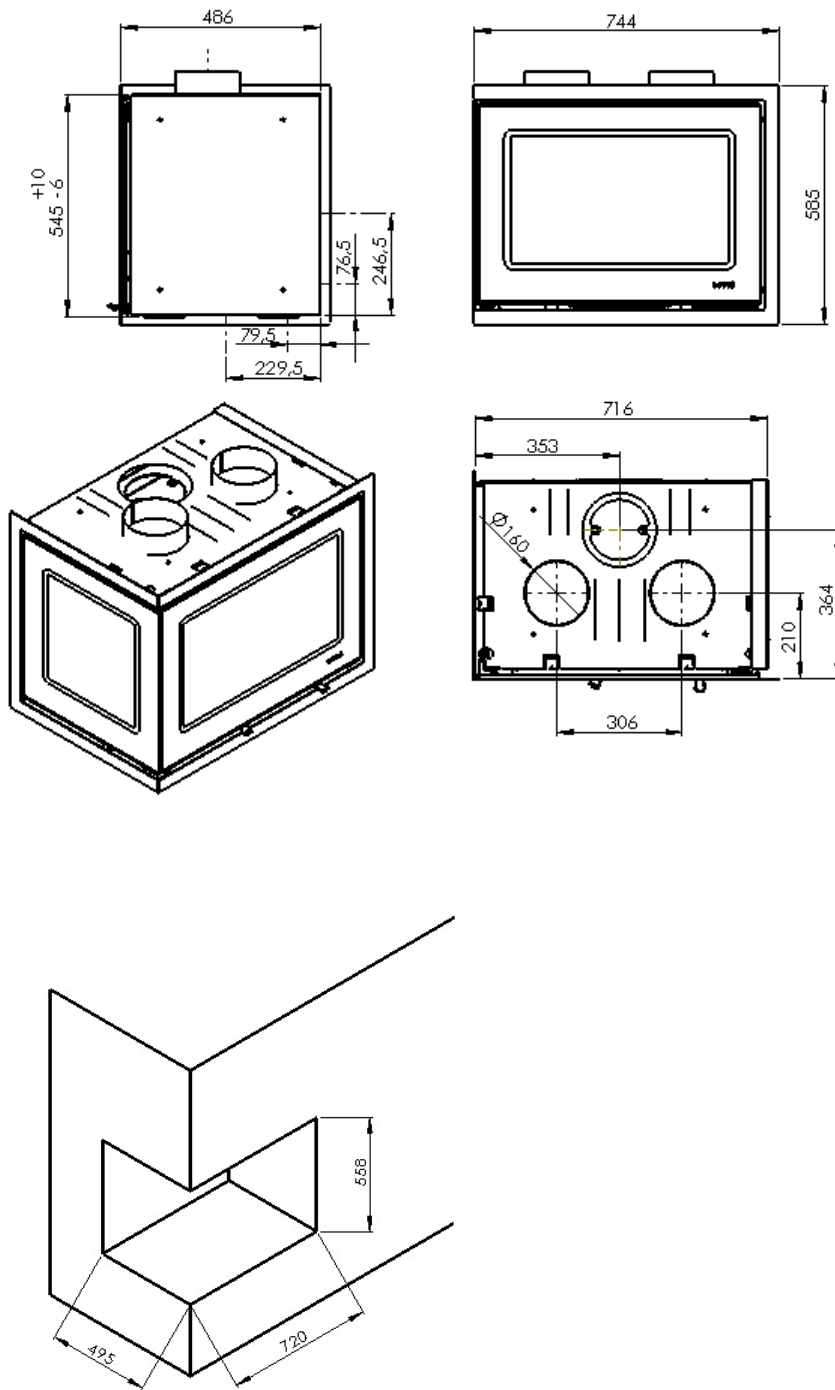
Spjeldet er ikke nok åpent.

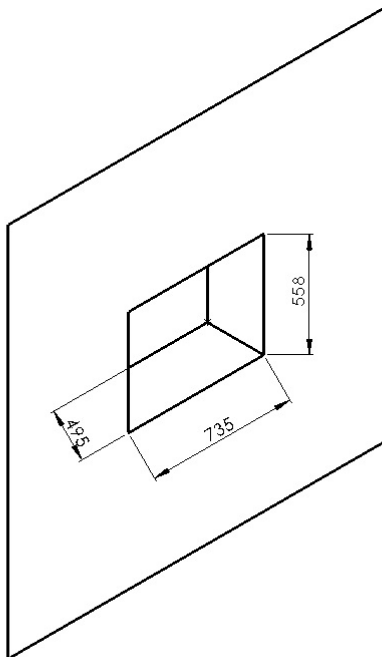
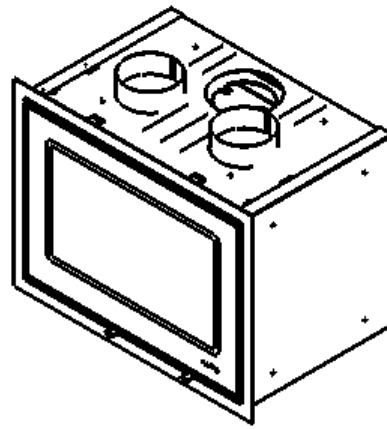
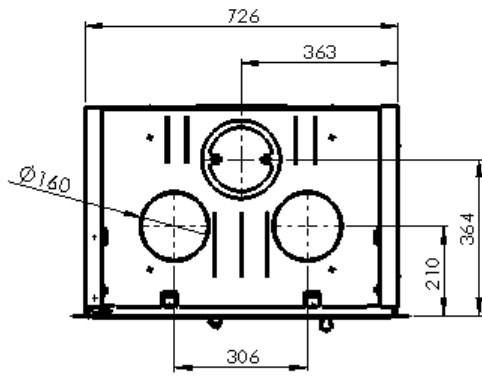
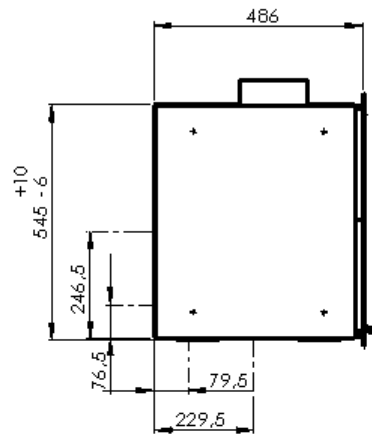
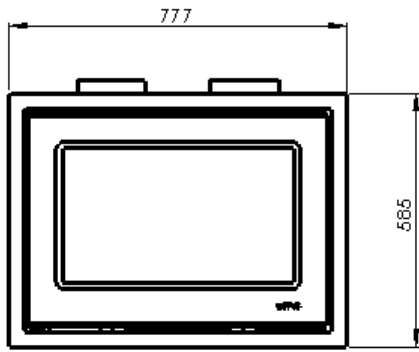
Veden er for våt.

Trekken i skorsteinen er for liten, den er eventuelt tettet eller utett.

Glølaget var for lite/utglødet og gav ikke varme nok til å antenne veden. Det kan eventuelt gis litt primærluft ved å sette døren på klem. Avhengig av problemet kan det være nødvendig å kontakte Lotus-forhandleren eller en skorsteinsfeier.

# Peisinnrats Unico











## **GARANTI-BEVIS**

### **Lotus ovn - 10 års garanti**

Fra 1. september 2014 gir Lotus 10 års garanti istedenfor fem. Denne garantien gjelder for alle Lotus brenneovner som leveres etter denne datoen.

Dette garantibeviset gjelder for Lotus-peisinnssats modell \_\_\_\_\_ med produksjonsnummer \_\_\_\_\_ kjøpt den \_\_\_\_\_.

Garantien gjelder ved normal fyring, dvs. med vanlig kløyvde vedkubber og pressede trebriketter, og bare dersom peisinnssatsen for øvrig brukes slik bruksanvisningen foreskriver.

Garantien gjelder peisinnssatsens feilfrie funksjon, og omfatter ikke overopphetnings-skader, skader på lakk, slitasjedeler og bevegelige deler som f.eks. glass, skamol, stein, rist, røykvendeplater, pakninger, spjeld og lukkemekanisme.

Garantien bortfaller dersom peisinnssatsen ikke brukes iht. bruksanvisningen, og dersom mangler eller lignende blir forsøkt reparert/er blitt reparert av en person som ikke er autorisert av Lotus Heating Systems A/S. Garantien dekker ingen skader som skyldes uhensiktsmessig, ukyndig bruk av peisinnssatsen.

Dersom en vare returneres til Lotus Heating Systems A/S, og det deretter viser seg at skaden ikke omfattes av garantien, må kunden dekke de omkostningene som er påløpt. Ved en eventuell garantireparasjon forlenges ikke garantiperioden for den utførte reparasjonen, men følger fortsatt den opprinnelige garantiperioden. Dette garantibeviset er bare gyldig i utfylt stand og ved samtidig forevisning av originalfaktura fra forhandleren. Garantiperioden følger fakturadatoen.

Vi ønsker deg hell og lykke med din nye Lotus-peisinnssats!

Med vennlig hilsen

Forhandler:



Johnny Ebstrup  
Lotus Heating Systems A/S

## EC Declaration of Conformity

Manufacturer: Lotus heating Systems A/S  
 Agertoften 6, 5550 Langeskov  
 Denmark

Product: Inserts fired by solid fuel  
 Type designation: Lotus  
 Standard: EN 13229:2001/A2:2004/AC:2007  
 Fuels: Wood logs




Manufacturer's declaration: The inserts are approved by RRF Rhein-Ruhr feuerstätten Prüfstelle D- 45307 Essen (NB 1625). Manufacture of the product has taken place in accordance with these documents that are the basis for the relevant type approval certification and the required manufacturing checks.

Product code	Emission of CO @ 13 % O <sup>2</sup>	Nominel Output kW	Energy efficiency %	Fire safety and Surface temperatur	Release of dangerous substance	Report no.
Lotus 370 Petite	0,09	5,8	77	Satisfies	None	RRF-29 16 4424-1
Lotus H470/H570	0,09	6	84	Satisfies	None	RRF-29 14 3815
Lotus H470W/H570W	0,10	7	80,5	Satisfies	None	RRF-29 13 3240
Lotus H570T	0,10	6	80,4	Satisfies	None	RRF-29 08 1600
Lotus H700	0,04	6	82,9	Satisfies	None	RRF-29 08 1703
Lotus Unico	0,08	6	80	Satisfies	None	RRF-29 14 3554
Lotus H486	0,10	8,9	82	Satisfies	None	RRF-29 16 4387
Lotus H586	0,09	11	80	Satisfies	None	RRF-29 16 4324
Lotus Prestige Integra	0,07	5	80	Satisfies	None	RRF-29 14 3642




Johnny Ebstrup  
 Lotus Heating Systems A/S


### Product Fiche

Name or trademark	<i>Lotus</i>	Notes
Model identifier	<i>Unico series</i>	
Energy efficiency class	<i>A+</i>	
Direct heat output	<i>6,0 kW</i>	-meaning the space heat output according to the product standard -rounded to the nearest one decimal place
Energy efficiency index (EEI)	<i>107,0</i>	-rounded to the <u>nearest integer</u> : 
Energy efficiency at nominal heat output	<i>80,0 %</i>	-Efficiency at nominal heat output according to the product standard (rounded to the nearest one decimal place)
Specific precautions that shall be taken when assembling, installing or maintaining the local space heater.	<b>Selected examples:</b> <i>- Fire protection and safety distances such as distances to combustibile building materials must be observed!</i> <i>- An adequate supply of combustion air for the appliance must be guaranteed at all times. Air-suction systems can interfere with the combustion air supply!</i>	

### Produktdatenblatt

Name oder Waren Zeichen	<i>Lotus</i>	Hinweise
Modell Kennung	<i>Unico serie</i>	
Energieeffizienzklasse	<i>A+</i>	
Direkte Wärmeleistung	<i>6,0 kW</i>	- ist die Raumwärmeleistung nach den hEN's - auf die erste Dezimalstelle auf- bzw. abgerundet
Energie Effizienz Index (EEI)	<i>107,0</i>	- wird auf die <u>nächstliegenden ganze Zahl gerundet</u> : 
Brennstoff-Energie Effizienz bei Nenn Wärmeleistung	<i>80,0 %</i>	- Wirkungsgrad bei Nennwärmeleistung nach Norm (auf erste Dezimalstelle gerundet)
Hinweise zu besonderen Vorkerungen für Zusammenbau, Installation oder Wartung des Einzelraumheizgerätes	<b>Ausgewählte Beispiele:</b> <i>- Die Brandschutz- und Sicherheitsabstände u.a. zu brennbaren Baustoffen müssen unbedingt eingehalten werden!</i> <i>- Der Feuerstätte muss immer ausreichend Verbrennungsluft zuströmen können. Luftabsaugende Anlagen können die Verbrennungsluftversorgung stören!</i>	

### Fiche produit

Raison social ou marque	<i>Lotus</i>	Notes
Désignation de modèle	<i>Unico serie</i>	
Classe de performance énergétique	<i>A+</i>	
Puissance nominale	<i>6,0 kW</i>	-Indiquant la chaleur standard émis par l'appareil de chauffage
Indice d'efficacité énergétique (EEI)	<i>107,0</i>	- arrondie à l'entier le plus proche: 
Rendement par rapport à la puissance nominale	<i>80,0 %</i>	-Rendement à la puissance nominale en fonction de la norme de produit (arrondi à la décimale près)
Precautions spécifique Pour l'assemblage, l'installation ou l'entretien du poêle à bois.	<i>Exemples divers:</i> <i>Protection contre incendie et distances de sécurité aux matériaux inflammables doit être observé !</i> <i>Un correct apport d'air de combustion doit être garanti toujours, soit par grille de ventilation non blocable, soit par gainage d'air frais directement au poêle si des systèmes de ventilation mécanique interfère avec l'apport d'air.</i>	

