

# **Instructions d'utilisation et de montage pour les inserts de cheminée**

Lotus Unico

Version 2, le 23/08-2014





## **Introduction**

Nous vous félicitons pour l'achat de votre nouvel insert de cheminée Lotus.

Nous espérons que vous passerez de nombreuses heures dans le confort de sa chaleur. Mais avant de profiter pleinement de votre investissement, nous vous prions de lire attentivement ces instructions. Celles-ci contiennent des conseils importants qui, si respectés, vous permettront de profiter longtemps de votre insert de cheminée.

Les inserts de cheminée Lotus peuvent se reposer sur une longue tradition depuis les débuts de leur production en 1979. Aujourd'hui, les inserts sont produits à Langeskov, dans l'île de Fionie et sont exportés dans de nombreux pays européens. Nous vous félicitons donc une fois de plus pour votre nouvel insert de cheminée Lotus. Il marquera le début d'une vie plus confortable.

## **Montage de l'insert de cheminée**

Avant de monter et d'allumer le nouvel insert de cheminée, veuillez prendre le temps de lire ces pages très attentivement.

Veuillez vous assurer que toutes les normes et réglementations de construction européennes et nationales ont été respectées. Votre revendeur Lotus ou votre ramoneur local pourra vous renseigner.

### **Indications de sécurité**

La combustion de bois libère de l'énergie thermique qui entraîne un échauffement considérable des surfaces, de la porte et de la poignée, de la vitre, du conduit de cheminée et de la façade de l'insert, veuillez donc ne pas toucher à ces pièces

### ***Le support***

Il va de soi que le support doit être ferme et stable. Lors du montage dans une cheminée ouverte, cela ne pose en général pas de problèmes

### ***Indications de montage***

L'insert de cheminée est monté prêt au fonctionnement et doit être relié à la cheminée de la maison existante par le biais d'une pièce de raccordement. Celle-ci devrait être courte, droite et horizontale ou légèrement montante. Étancher les raccords.

De même, veuillez vous assurer que vous disposez de suffisamment de place pour

l'entretien de la chambre de combustion, du raccord et de la cheminée.

Veillez vous assurer que le volume d'air dont vous disposez est suffisant pour la combustion. Cela est particulièrement important si vos fenêtres et portes sont étanches (lèvre d'étanchéité). Placez les grilles d'aération de manière à ce qu'elles ne puissent pas être obstruées

### **Pièces de rechange :**

N'utilisez que des pièces de rechange ayant été expressément autorisées/vendues par Lotus A/S. Veuillez vous adresser à votre revendeur local.

### **Le foyer ne doit pas être modifié**

Le calcul de la cheminée doit être effectué selon la norme DIN 4705 Partie 1 et Partie 2 et Partie 3 de ce guide avec les triplets de valeur ajoutée.

### **Types de poêles**

La norme DIN 18 891 diffère entre les poêles de type 1 et 2.

Les poêles de type 1 ont une porte coupe-feu à fermeture automatique et peuvent être raccordés à une cheminée disposant de plusieurs sorties. Pour des raisons de sécurité, la porte de la chambre de combustion doit toujours être fermée, sauf lors de sa manipulation.

Les poêles de type 2 doivent être raccordés à une cheminée individuelle. La mise en service de la chambre de combustion ouverte est autorisée sous surveillance.

### **Données de cheminée selon un essai conformément à la norme EN 13229**

Modèle	Température des gaz de combustion à la valeur nominale ° C Mes. dans le conduit d'évacuation des gaz de fumée	Puissance kW	Gaz de fumée débit massique g/s	Évacuation des fumées Pa	Poids kg	Écart par rapport aux matières combustibles en version isolée	
						Derrière le corps - Installation cm	À côté du corps - Installation cm
Unico 10	359	6	5,1	12	122	0	0
Unico 11	359	6	5,1	12	122	0	0/80
Unico 12	359	6	5,1	12	122	0	0/80
Unico 13	359	6	5,1	12	122	0	80/80

Écart par rapport à l'espace de rayonnement de la porte vitrée 1,2 metres

## **Écart par rapport aux matières combustibles et aux meubles**

Lors du montage dans une cheminée déjà approuvée, les exigences en termes d'écartement par rapport aux matières et meubles inflammables devraient déjà être conformes avec les réglementations.

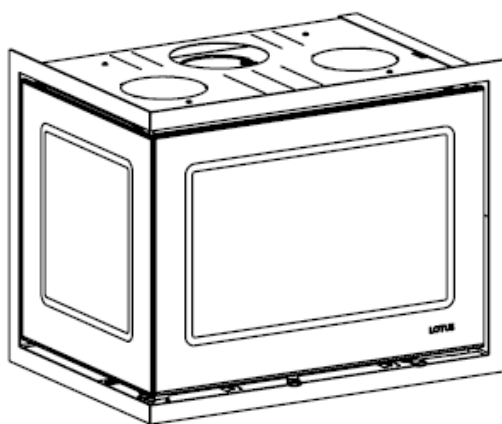
Dans le cas contraire, nous vous référons aux règlements de construction et aux dispositions de la réglementation incendie. En cas de doute, veuillez contacter votre ramoneur local agréé.

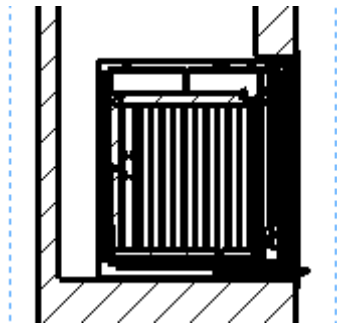
## **Écart par rapport aux matières incombustibles et aux meubles**

Il n'y a pas d'exigences en ce qui concerne l'écart par rapport aux pièces et meubles non-inflammables. (Définition conformément au code du bâtiment local en vigueur)

## **Le montage**

La taille de l'orifice de montage nécessaire est calculée à partir du schéma du prospectus et des dessins au trait situés sur la dernière page de ces instructions.





### ***Montage dans des matières inflammables protégées par une isolation.***

Toutes les installations de montage (nouvelle construction / cheminées inexistantes) doivent être ventilées.

Prévoir des ouvertures dans le cadre pour l'air de convection.

En cas de convection insuffisante, le cadrage / l'insert de cheminée peut être endommagé.

Le schéma contient les mesures minimum à respecter durant le montage afin de garantir une isolation / aération suffisante.

**Entrée d'air de convection : 500cm<sup>2</sup>**

**Sortie d'air de convection : 750cm<sup>2</sup>**

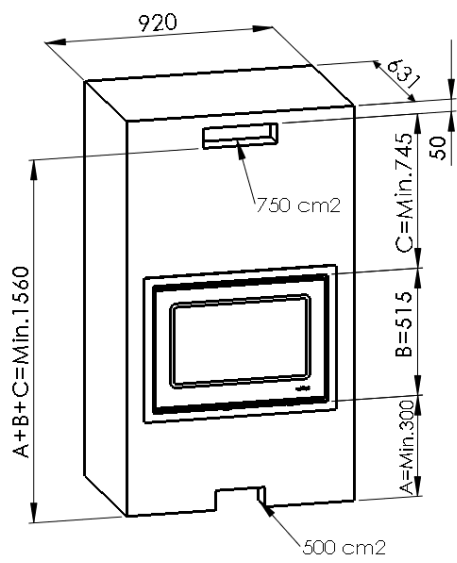
**Matière isolante : Tous les isolants conformes à AGI Q132 sont convenables.**

### ***Support***

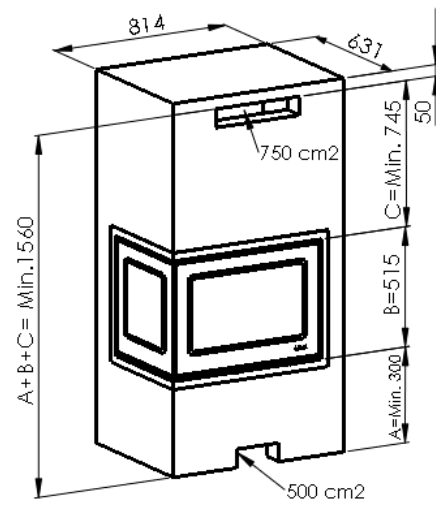
Veillez vous assurer que le socle sur lequel l'insert de cheminée doit être installé est capable de supporter le poids total de l'insert, de la cheminée et du cadre.

Si vous n'êtes pas sûr de la portance du support, veuillez demander l'avis d'un spécialiste avant de procéder à l'installation.

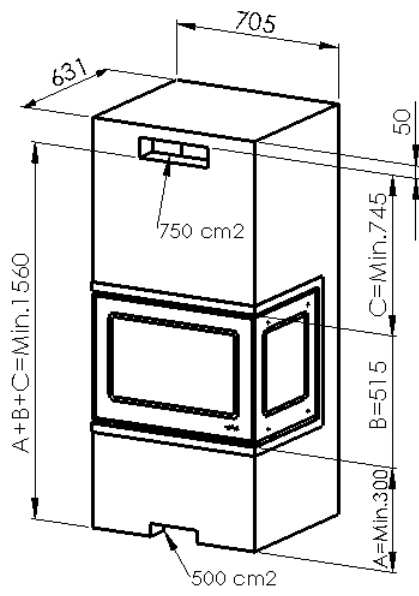
Le sol doit être constitué de matières incombustibles.



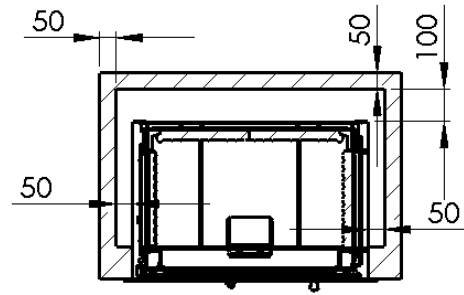
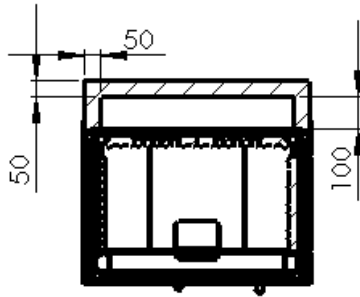
**Unico 10**



**Unico 11/12**



**Unico 13**



## **Chauffage**

Il est inévitable qu'une mauvaise odeur se dégage lors de la première mise à feu en raison du séchage de la couche de peinture de protection, mais l'odeur se dissipera au bout d'une courte période de service.

Utilisez du bois d'allumage et des cubes d'allume-feu pour le chauffage. Dès que le petit bois brûle, vous pouvez poser des combustibles appropriés.

## **Matière du sol devant l'insert de cheminée :**

Protégez le sol en matière combustible se trouvant devant les ouvertures de chauffe de foyers pour combustibles solides avec un revêtement en matériaux non combustibles. Le revêtement doit dépasser l'ouverture de chauffe d'au moins 50 cm vers l'avant et d'au moins 30 cm sur les côtés.

## **Cheminée / raccord :**

La cheminée doit toujours avoir une longueur minimale et une section transversale correctes. Elle doit être soigneusement construite de sorte qu'elle soit emboutie de manière étanche à la pression sur toute sa longueur. Seule cette mesure permettra d'assurer le tirage nécessaire dans la cheminée pour permettre à l'insert de cheminée de brûler correctement.

Si ces conditions ne sont pas remplies, nous vous prions de bien vouloir vous entretenir avec votre ramoneur avant l'installation pour discuter d'alternatives.



## ***Données pour le ramoneur :***

### **Pression d'alimentation :**

La pression d'alimentation minimum est de 0,12 Pa.

### **Débit massique de gaz de fumée :**

Débit massique de gaz d'échappement est  $m$  (g/s).

### **Température des gaz d'échappement :**

La température des gaz d'échappement est ° C

### **Ventilation de la pièce :**

Étant donné qu'un insert de cheminée consomme de l'oxygène, il faut veiller à ce que de l'oxygène puisse pénétrer dans les pièces d'habitation, en particulier en ce qui concerne les appartements fortement isolés. Laissez en toute circonstance les portes ouvertes entre toutes les pièces. Cela permet d'amener plus d'oxygène à l'insert de cheminée et il pourra mieux répartir sa chaleur.

## ***Bois d'allumage***

Le bois d'allumage devrait avoir une longueur d'env. 23-25 cm et un diamètre de 3-4 cm.

## ***Bois***

Différentes essences de bois conviennent en tant que bois de combustible, par ex. le chêne, le hêtre, le bouleau et le frêne.

Le bois imprégné, les panneaux fibres et de particules, les prospectus colorés, le papier lissé ne conviennent pas à être brûlés dans un insert de cheminée. Ils développent tous de l'acide chlorhydrique ou des métaux lourds qui polluent aussi bien l'insert de cheminée que l'environnement. Il est également interdit de brûler des déchets ou d'utiliser des liquides inflammables en guise de combustible.

Les bûches fendues à brûler dans l'insert de cheminée Lotus doivent avoir une longueur d'environ 25-30 cm et un diamètre de 7-9 cm. Une teneur en humidité de 15-20% au maximum est très importante pour une bonne combustion. Si le bois est trop humide, la puissance de chauffe diminue fortement car une grande partie de l'énergie est utilisée pour l'évaporation de l'eau. La vapeur d'eau présente également l'inconvénient qu'elle se condense dans tubes de fumées en raison de sa faible température formant ainsi des gouttes d'eau. Les conséquences peuvent être une rouille importante, un encrassement ou la formation de bistre. Si le bois est trop sec, il se gazéifiera rapidement. Le bois

brûle trop vite par rapport à la quantité d'air fournie. Le résultat est une combustion incomplète, ce qui nuit à l'environnement.

### ***Stockage du bois***

Lors de la réception du bois, veillez à stocker une quantité telle que vous disposerez toujours d'un stock de consommation pour 1-2 ans. Avant d'être utilisé, le bois doit être stocké sous sa forme définitive et à la bonne taille, sous un abri, avec une ventilation suffisante au moins pendant 1 an, selon l'essence du bois.

### ***Puissance calorifique nominale***

La puissance calorifique nominale du four affiche kW. Elle est obtenue pour une pression d'alimentation minimum de 12 Pa. Ne pas placer plus de trois bûches à la fois.

L'insert de cheminée est une cheminée à combustion intermittente. Afin de parvenir à de bons résultats, veuillez suivre les instructions ci-dessous.

### **Maniement de l'insert de cheminée**

#### ***Allumage et rechargement en bois***

1. Placez environ 2 kg de bois sec, finement divisé dans le centre du foyer, et le disposer à la manière d'une maison en poutres. Allumez le bois à l'aide de deux cubes d'allumage.
2. Laissez - sous votre supervision - la porte ouverte d'environ 2 cm pendant les 8-10 premières minutes et laissez la vanne d'air sous la porte complètement ouverte (poussez-la vers la droite).
3. Poussez la vanne d'air à l'intérieur le cas échéant pendant l'allumage.
4. Une fois que le feu se transforme en braises (sans flammes), ouvrez la porte avec précaution de manière à ne pas faire tourbillonner la cendre et étalez la braise en une surface plane
5. Posez deux bûches de taille identique (env. 1,8 kg) dans le foyer. Posez deux bûches directement sur les braises parallèlement à la partie avant de l'insert avec un écart d'env. 1 cm chacun. Pour bien allumer la pièce avant, tourner l'un des côtés fendu perpendiculairement à la fenêtre, l'autre est tourné

dans les braises. Les deux autres pièces sont placées sur les pièces inférieures. Refermez tout de suite la porte.

6. Ouvrez éventuellement la vanne complètement puis la repousser une fois que le feu a bien pris. Le degré d'ouverture de la vanne dépend du tirage dans la cheminée, mais les flammes doivent se stabiliser en un feu « vivant ». Si les flammes se tiennent verticalement sans vaciller, il manque de l'air (turbulence) et vous devrez ouvrir la vanne d'air un peu plus.

7. Une fois que le feu laisse à nouveau la place aux braises (sans flammes) recommencez la procédure selon les descriptions depuis le point 4 en ouvrant complètement la vanne d'air pendant les deux premières minutes,

## **Cendres**

Les cendres peuvent être éliminées avec les déchets ménagers. Veillez bien à ce qu'aucune braise ne se trouve dans les cendres, elles pourraient enflammer la poubelle. Nous vous recommandons donc de laisser refroidir les cendres pendant au moins 1-2 jours avant de les éliminer.

## **Nettoyage de l'insert de cheminée**

Tous les inserts de cheminée Lotus sont traités en surface par le fabricant avec une peinture originale Senotherm dans les coloris « Coke ». Les inserts de cheminée peuvent dégager une légère odeur lors du premier chauffage. Veuillez assurer une bonne ventilation. Pour nettoyer la surface, utilisez une brosse souple ou avec un aspirateur équipé d'une brosse.

La présence de dépôts dans la chambre de combustion, les voies de passage de fumée et les tuyaux de fumée doit être contrôlée annuellement. Nettoyer le cas échéant, par ex. après le nettoyage de la cheminée Vérifiez que la cheminée n'est pas obstruée, surtout après une pause de service prolongée.

## **Entretien de l'insert de cheminée**

**Les joints** peuvent sembler en ordre, mais ils vont se contracter sous l'effet de la chaleur et perdront donc leur capacité à conserver l'étanchéité de l'insert de cheminée. Si vous utilisez souvent l'insert de cheminée, vous devrez remplacer les joints au moins une fois par an. Nous recommandons un contrôle régulier par un expert.

**Les pièces de vermiculite** usées ou effritées peuvent être remplacées facilement puisqu'elles sont uniquement déposées sous la fixation.

**Des plaques de déviation de fumée** peuvent aussi s'user. Celles-ci sont faciles à remplacer, elles peuvent être retirées puis replacées comme décrit ci-dessus.

**Pulvérisez** de l'insert de cheminée avec un spray Senotherm pour remédier aux taches. Les dégâts plus importants doivent être polis avec précaution au préalable avec de la laine d'acier, puis nettoyés à l'aspirateur et pulvérisés avec le spray. Secouez fortement la bombe et pulvérisez l'insert de cheminée à une distance de 15-20 cm. Il est important de s'assurer que l'insert de cheminée soit entièrement éteint (froid) afin d'éviter tout risque d'incendie.

## **Que contient l'insert de cheminée ?**

L'insert de cheminée contient les instructions de montage et de service ainsi que des gants (mains froides), très utiles lorsque vous devez manipuler la poignée chaude.

## **Pannes**

En cas de problèmes avec votre insert de cheminée Lotus, vous trouverez peut-être la solution dans les instructions ci-dessous.

## **L'insert de cheminée est difficile à contrôler : il brûle trop vite**

Si l'insert de cheminée est neuf, contrôlez si vous avez bien suivi les instructions d'emploi. Si l'insert de cheminée a plus d'un an ou a été utilisé très souvent, il est peut-être temps de remplacer les joints. Si les joints ont été utilisés trop longtemps, ils s'aplatissent et l'insert de cheminée n'est plus étanche.

## **L'insert de cheminée tire mal après son installation**

Veillez vérifier que les instructions de montage ont été respectées. Des problèmes peuvent survenir en particulier avec la cheminée. Vérifiez si le diamètre et la longueur sont conformes aux recommandations. La cheminée, les tuyaux et les raccords sont-ils étanches ? Vous devrez éventuellement prendre contact avec un ramoneur pour régler ce problème, si la cheminée est obstruée.

## **Odeur de fumée et de suie**

Ce problème peut survenir en cas de pénétration de vent dans la cheminée, selon les directions du vent. La cheminée est peut-être trop courte, ou bien des arbres ont trop poussé et entraînent des turbulences, peut-être qu'il n'y a pas assez d'air de combustion. Si les portes et les fenêtres sont étanches, il se peut que l'alimentation en air frais n'est plus donnée ce qui peut influencer sur le tirage

du dispositif de chauffage. Une solution possible est le montage d'une alimentation en air frais supplémentaire par le biais d'un clapet à air à proximité de l'appareil ou du montage d'une amenée d'air frais directement sur le poêle. Si des hottes sont montées dans la même pièce ou dans des pièces communicantes, la fonction du poêle peut être influée négativement (allant jusqu'à la sortie de fumée dans la pièce). Les hottes ne doivent en aucun cas être mises en marche en même temps que le poêle.

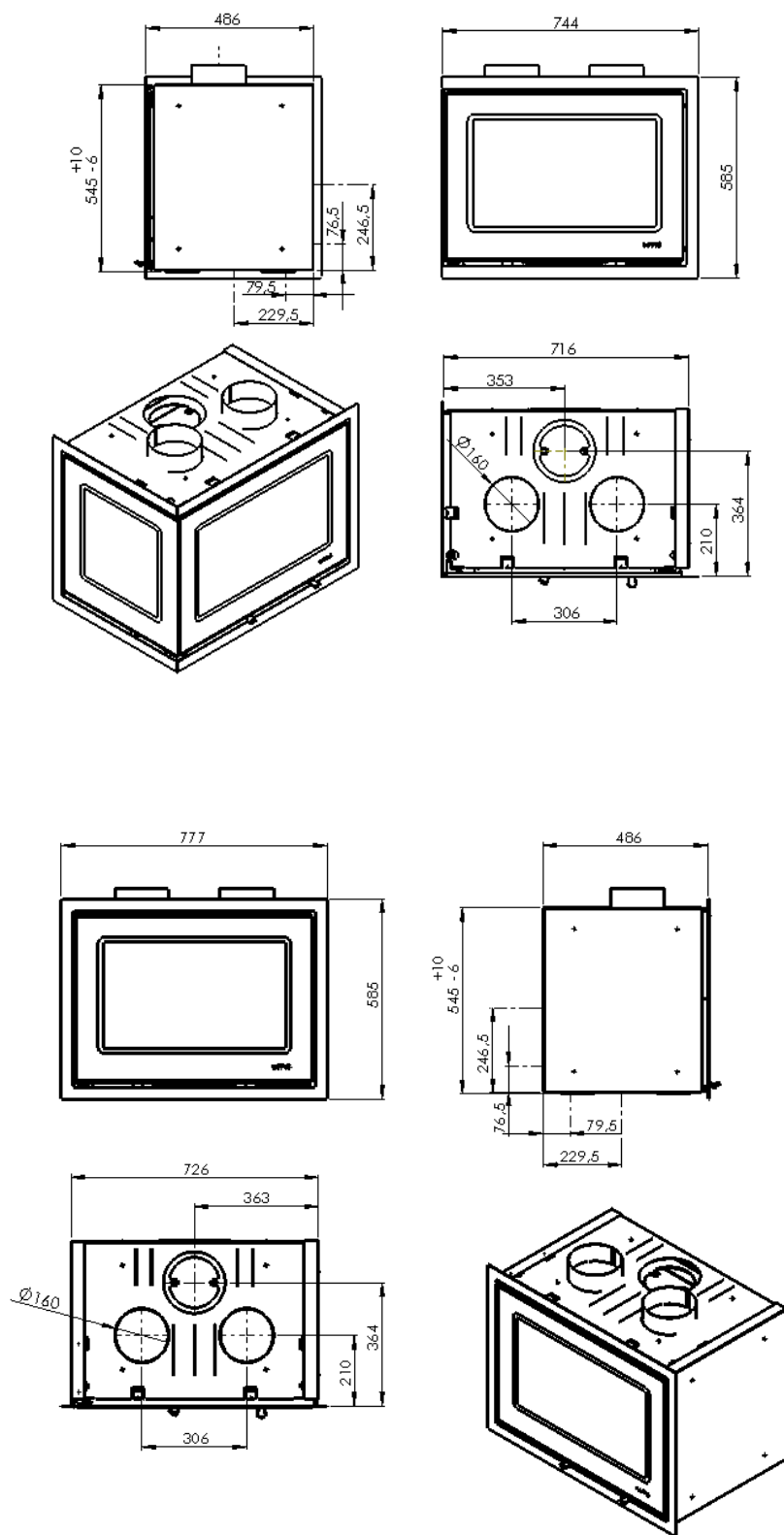
### **Chauffage pendant les demi-saisons/pression d'alimentation défavorable**

Au cours des périodes de demi-saison, donc en cas de températures extérieures plus élevées /plus basses, le tirage de la cheminée peut présenter un dysfonctionnement soudain en cas d'augmentation de la température et les gaz de chauffage ne sont plus entièrement extraits. Il faudra donc remplir la chambre de combustion avec de petites quantités de combustible et faire marcher le poêle en positionnant le levier d'air primaire de manière à ce que le combustible présent brûle plus vite (avec développement de flammes), ce qui permettra à la cheminée de se stabiliser. Afin d'éviter toute résistance dans les braises, il est nécessaire de remuer les cendres régulièrement avec précaution.

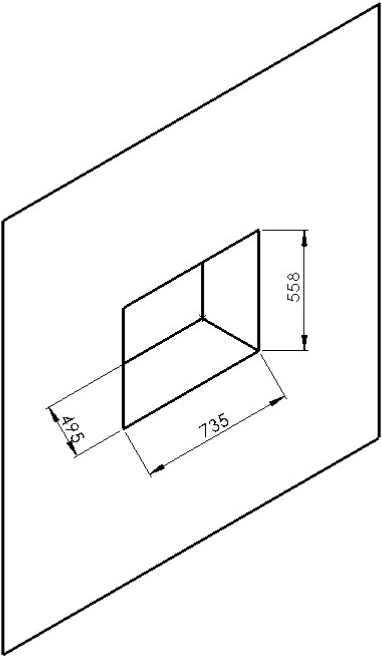
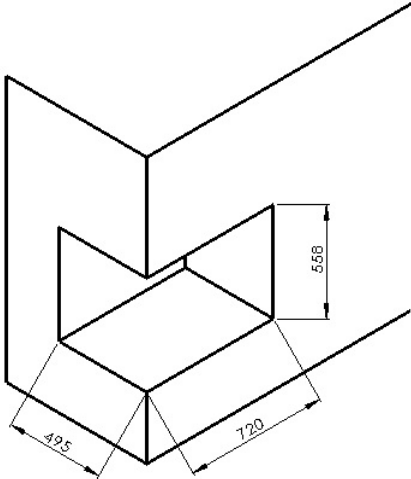
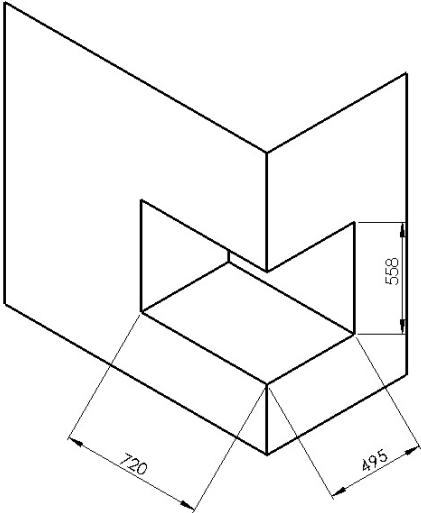
### **Indications en cas d'incendie de cheminée**

En cas d'utilisation de la mauvaise espèce de bois ou de bois trop humide, des dépôts s'accumulent dans la cheminée pouvant entraîner un incendie de cheminée. Fermez immédiatement toutes les ouvertures d'air du poêle et appelez les pompiers. Une fois que la cheminée se sera éteinte, faites venir un spécialiste pour vérifier l'absence de fissures et de fuites.

# Insert de cheminée Unico



Dimensions de l'orifice de montage



# CERTIFICAT DE GARANTIE

## Poêle Lotus – 10 ans de garantie

À partir du 1er septembre 2014, Lotus offre une garantie de 10 ans au lieu de celle de 5 ans. Cette garantie s'applique aux poêles qui sont fournis par Lotus après cette date.

Ce certificat de garantie vaut pour le poêle Lotus de type \_\_\_\_\_ avec le numéro de production \_\_\_\_\_ acheté le \_\_\_\_\_.

La garantie n'est valide que pendant le fonctionnement normal, c'est à dire avec du bois fendu normalement et des briquelettes de bois pressé et uniquement lorsque le poêle est utilisé conformément aux instructions du manuel d'instruction.

La garantie couvre le bon fonctionnement sans problème du poêle et ne couvre pas les dommages de surchauffe, les endommagements de la peinture, les pièces usées et les pièces mobiles telles que par ex. le verre, les briques réfractaires, les pierres, la grille à secousse, les plaques de déviation de fumée, les joints, les coulisses et la fermeture.

La garantie est annulée en cas de non-respect des instructions d'utilisation du poêle, en cas de réparations effectuées par des personnes non autorisées par Lotus Heating Systems A/S ou en cas de tentatives de réparation effectuées par des personnes non autorisées par Lotus Heating Systems A/S pour des dégâts ou autres. La garantie ne couvre pas les dommages causés par l'utilisation non-conforme.

En cas de renvoi d'un produit à Lotus Heating Systems A/S et qu'il apparaît que le dommage n'est pas couvert par la garantie, le client devra payer les frais engagés.

Une réparation de garantie possible n'entraîne pas de prolongation de la période de garantie pour la réparation effectuée, elle suit la période de garantie initiale.

Ce certificat de garantie est rempli et est valide seulement avec une présentation simultanée de la facture originale du revendeur. Le délai de garantie entre en vigueur à compter de la date de la facture.

Nous vous souhaitons beaucoup de plaisir avec votre nouveau poêle Lotus.

Cordialement

Concessionnaire :



Johnny Ebstrup  
**Lotus Heating Systems A/S**



## EC Declaration of Conformity

Manufacturer: Lotus heating Systems A/S  
 Agertoften 6, 5550 Langeskov  
 Denmark

---

Product: Inserts fired by solid fuel  
 Type designation: Lotus  
 Standard: EN 13229:2001/A2:2004/AC:2007  
 Fuels: Wood logs

---




Manufacturer's declaration: The inserts are approved by RRF Rhein-Ruhr feuerstätten Prüfstelle D- 45307 Essen (NB 1625). Manufacture of the product has taken place in accordance with these documents that are the basis for the relevant type approval certification and the required manufacturing checks.

Product code	Emission of CO @ 13 % O <sup>2</sup>	Nominel Output kW	Energy efficiency %	Fire safety and Surface temperatur	Release of dangerous substance	Report no.
Lotus 370 Petite	0,09	5,8	77	Satisfies	None	RRF-29 16 4424-1
Lotus H470/H570	0,09	6	84	Satisfies	None	RRF-29 14 3815
Lotus H470W/H570W	0,10	7	80,5	Satisfies	None	RRF-29 13 3240
Lotus H570T	0,10	6	80,4	Satisfies	None	RRF-29 08 1600
Lotus H700	0,04	6	82,9	Satisfies	None	RRF-29 08 1703
Lotus Unico	0,08	6	80	Satisfies	None	RRF-29 14 3554
Lotus H486	0,10	8,9	82	Satisfies	None	RRF-29 16 4387
Lotus H586	0,09	11	80	Satisfies	None	RRF-29 16 4324
Lotus Prestige Integra	0,07	5	80	Satisfies	None	RRF-29 14 3642




Johnny Ebstrup  
 Lotus Heating Systems A/S


## Product Fiche

Name or trademark	Lotus	Notes
Model identifier	Unico series	
Energy efficiency class	A+	
Direct heat output	6,0 kW	-meaning the space heat output according to the product standard -rounded to the nearest one decimal place
Energy efficiency index (EEI)	107,0	-rounded to the <u>nearest integer</u> : 
Energy efficiency at nominal heat output	80,0 %	-Efficiency at nominal heat output according to the product standard (rounded to the nearest one decimal place)
Specific precautions that shall be taken when assembling, installing or maintaining the local space heater.	<b>Selected examples:</b> - Fire protection and safety distances such as distances to combustibile building materials must be observed! - An adequate supply of combustion air for the appliance must be guaranteed at all times. Air-suction systems can interfere with the combustion air supply!	

## Produktdatenblatt

Name oder Waren Zeichen	Lotus	Hinweise
Modell Kennung	Unico serie	
Energieeffizienzklasse	A+	
Direkte Wärmeleistung	6,0 kW	- ist die Raumwärmeleistung nach den hEN's - auf die erste Dezimalstelle auf- bzw. abgerundet
Energie Effizienz Index (EEI)	107,0	- wird auf die <u>nächstliegenden ganze Zahl gerundet</u> : 
Brennstoff-Energie Effizienz bei Nenn Wärmeleistung	80,0 %	- Wirkungsgrad bei Nennwärmeleistung nach Norm (auf erste Dezimalstelle gerundet)
Hinweise zu besonderen Vorkerungen für Zusammenbau, Installation oder Wartung des Einzelraumheizgerätes	<b>Ausgewählte Beispiele:</b> - Die Brandschutz- und Sicherheitsabstände u.a. zu brennbaren Baustoffen müssen unbedingt eingehalten werden! - Der Feuerstätte muss immer ausreichend Verbrennungsluft zuströmen können. Luftabsaugende Anlagen können die Verbrennungsluftversorgung stören!	

## Fiche produit

Raison social ou marque	Lotus	Notes
Désignation de modèle	Unico serie	
Classe de performance énergétique	A+	
Puissance nominale	6,0 kW	-Indiquant la chaleur standard émis par l'appareil de chauffage
Indice d'efficacité énergétique (EEI)	107,0	- arrondie à l'entier le plus proche: 
Rendement par rapport à la puissance nominale	80,0 %	-Rendement à la puissance nominale en fonction de la norme de produit (arrondi à la décimale près)
Precautions spécifique Pour l'assemblage, l'installation ou l'entretien du poêle à bois.	<b>Exemples divers:</b> Protection contre incendie et distances de sécurité aux matériaux inflammables doit être observé ! Un correct apport d'air de combustion doit être garanti toujours, soit par grille de ventilation non blocable, soit par gainage d'air frais directement au poêle si des systèmes de ventilation mécanique interfère avec l'apport d'air.	

