

Notice d'installation et d'utilisation

Insert, Lotus H570T

(Lotus H570T)

Version 2, 23/08-2014



Introduction

Toutes nos félicitations pour l'acquisition de cet insert de cheminée Lotus

Nul doute qu'il vous apportera de nombreux et chaleureux moments. Mais avant de profiter avec plaisir de cet investissement, il vous faudra lire attentivement ce mode d'emploi. Il comporte quelques conseils pratiques, permettant de profiter au maximum de votre insert, dès maintenant et dans les années à venir. Il est donc vivement conseillé de le garder précieusement comme tous les autres modes d'emploi.

Lotus continue une longue tradition qui remonte à sa première production en 1979. Aujourd'hui, elle a lieu à Langeskov et nos poêles sont exportés sur de nombreux marchés européens. Les produits Lotus sont réalisés dans le respect des traditions du bon ouvrage danois et ont comblé leur propriétaire par leur fiabilité pendant de nombreuses années. Alors, encore une fois bravo pour l'acquisition de votre insert Lotus. Préparez-vous, pour commencer, aux douces chaleurs qui vous attendent dans votre nouvelle vie de foyer.

L'insert est conçu pour une combustion en mode « intermittent » que vous obtiendrez en suivant les consignes ci-dessous dans la rubrique « Utilisation de l'insert ».

Caractéristiques techniques

Données concernant le poêle en fonction du test selon les normes EN 13240

| Modèle | Température de gaz de combustion en nominal °C | Rendement kW | Débit massique du gaz de combustion g/s | Tirage : Pa | Poids kg | Distance à l'inflammable, pos.détaché | |
|--------|--|--------------|---|-------------|----------|---------------------------------------|---|
| | | | | | | Derrière le poêle mm | A côté du poêle mm |
| H570T | 310 | 6 | 5,3 | 12 | 155 | Non actuel | 500 sans isolation 60 avec isolation |

Installation de l'insert

Il vous faut lire attentivement ce mode d'emploi avant que votre insert puisse répandre sa chaleur et le bien-être. Voici les normes à appliquer pour l'installation et l'environnement immédiat. D'ailleurs, précisons qu'il faudra respecter, à tout moment, lors de l'installation de l'insert de cheminée, toutes les directives locales y compris celles se référant aux normes nationales et européennes.

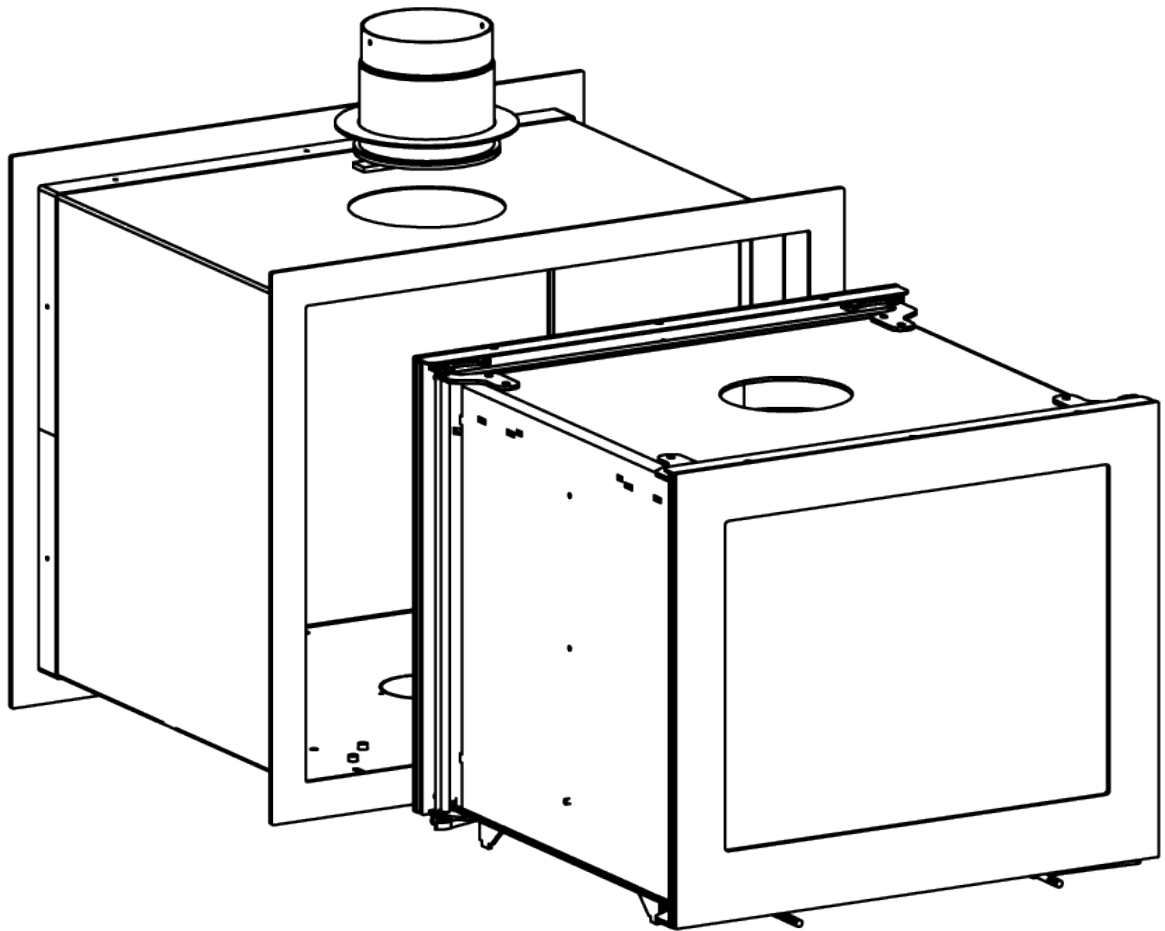
En outre, toute modification non autorisée du poêle est à proscrire et il reste à rappeler que les surfaces de l'insert sont brûlantes.

Lotus recommande que l'installation soit réalisée par un distributeur Lotus agréé ou par un monteur désigné par un distributeur Lotus agréé.

Attention – le poêle ne doit pas être mis en service avant qu'il ait été certifié conforme par le professionnel (ramoneur).

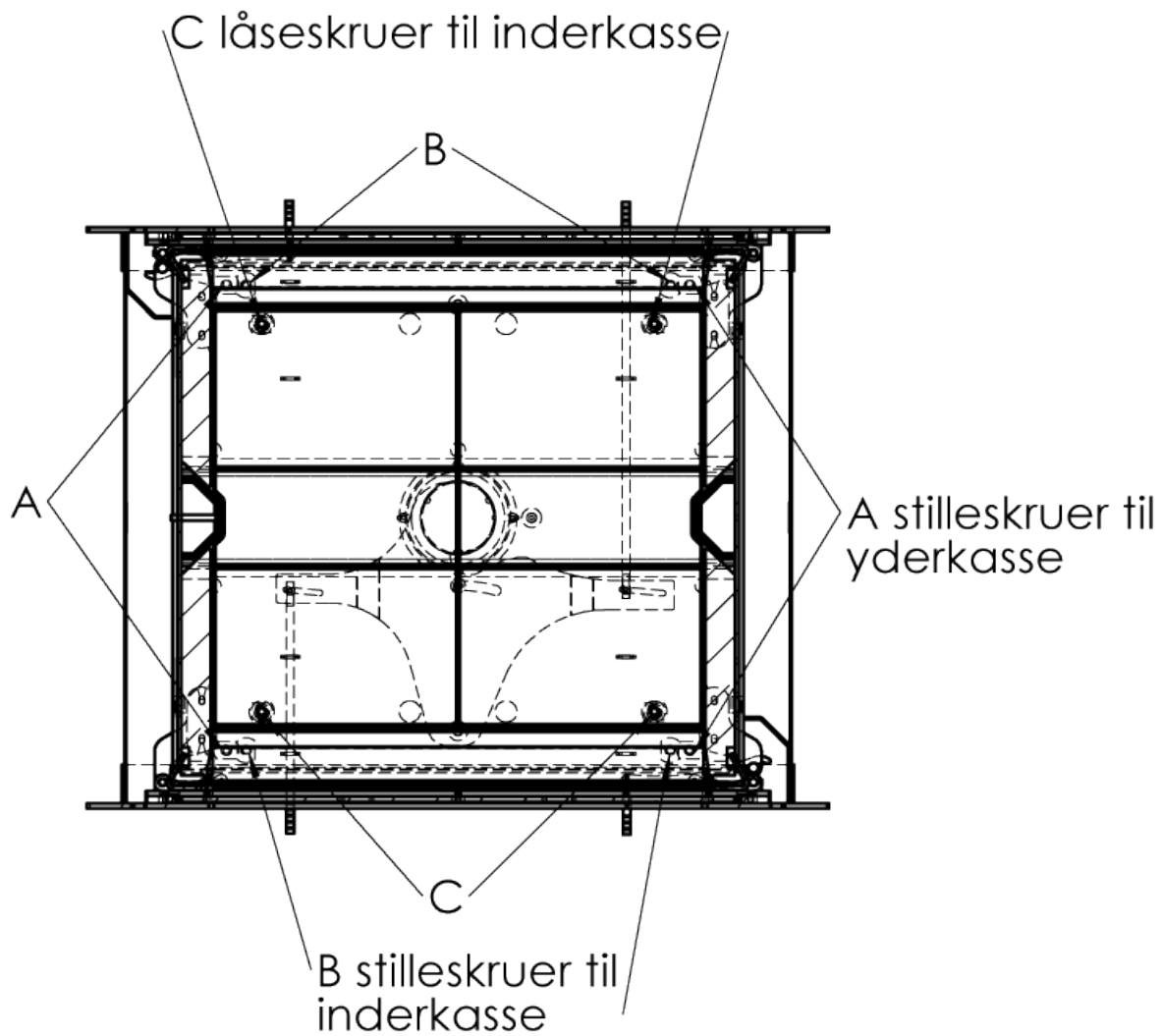
De même, il faudra prendre garde que d'éventuelles grilles d'aération soient placées de manière qu'elles ne puissent être bloquées.

Les dimensions du cœur de cheminée nécessaires à l'installation sont indiquées dans la brochure et sont reportées sur les croquis de la dernière page de cette notice.

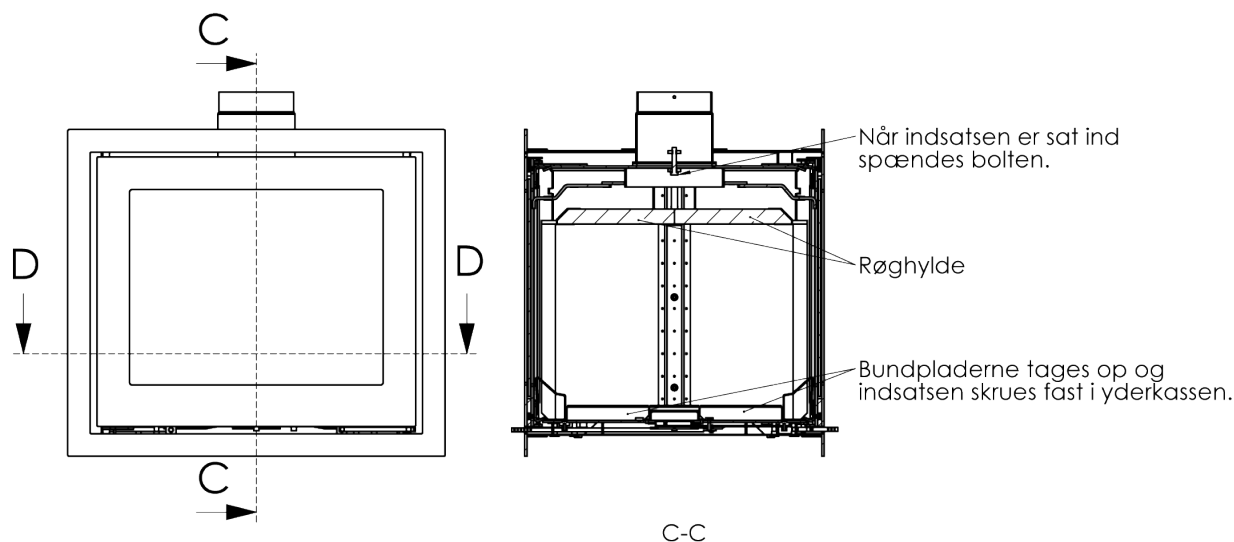


Extraire l'insert de la cassette externe en le soulevant pour le dégager des crans du fond de cette cassette.

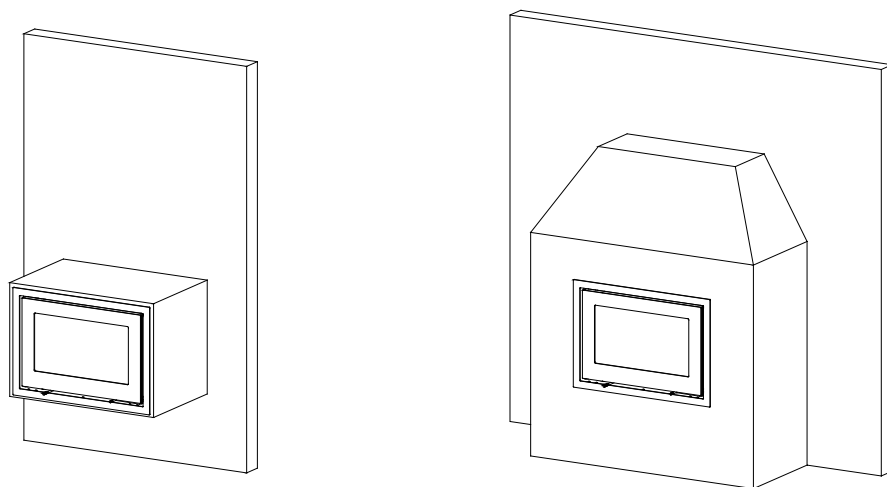
Le conduit de fumée est raccordé à la cheminée.



- A. Vis de réglage pour l'adaptation du caisson par rapport au support.
- B. Vis de réglage pour l'adaptation de la chambre de combustion par rapport au caisson et à l'encadrement de façade (Vis de verrouillage C doivent être desserrées)
- C. Les vis de verrouillage sont utilisées pour la fixation de la chambre de combustion dans le caisson. Ces dernières sont toujours serrées lors de la livraison.



Les possibilités d'encastrement d'inserts sont illimitées. L'encastrement ne peut cependant se faire qu'au contact de matériaux ininflammables. Globalement, presque toutes les installations sont mises en œuvre au cas par cas et dans tous les cas, les distances envers des matériaux inflammables doivent respecter les valeurs indiquées ci-dessous : Les distances mesurées sont celles réalisées avec le poêle complètement dégagé.



Support

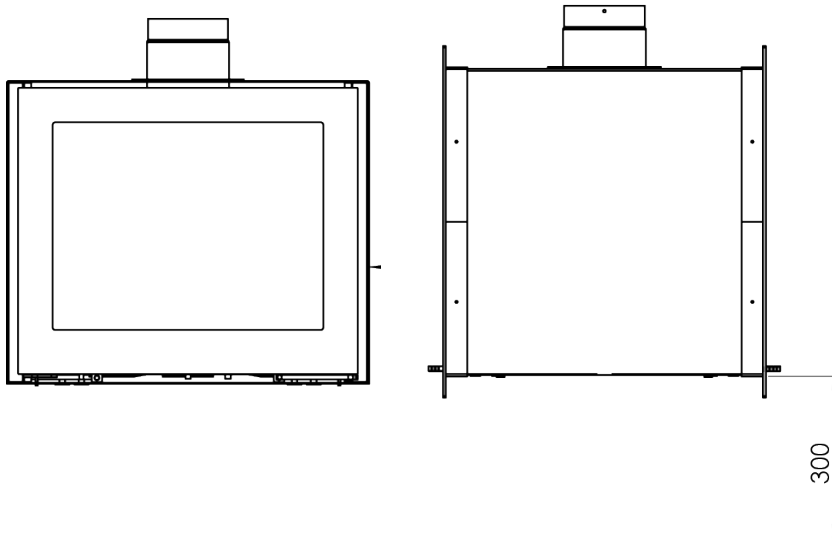
Un support naturellement stable et suffisamment porteur s'impose. Ce qui ne devrait pas présenter de problème lorsqu'il s'agit de son installation dans le cœur d'une cheminée ouverte.

En cas de sol inflammable, la hauteur minimale de la base de l'insert doit être de 300 mm.

Distance à maintenir envers des matériaux inflammables

Lorsque l'insert doit être encastré dans une cheminée ouverte existante, normalement, les normes concernant les distances au matériau inflammable et la sécurité anti-feu au sol sont respectées.

S'il s'agit, par contre, d'une construction neuve, il faut s'enquérir des recommandations locales éventuelles, concernant les mesures contre les risques d'incendie etc. Contactez, en cas de doute, votre ramoneur pour éclaircir certains aspects de la réglementation.



La distance envers les matériaux inflammables est de 500 mm sur les côtés mais peut être réduite à 60 mm en utilisant l'Isolrath 1000

Pour les meubles, on recommande une distance de 1,1 mètre.

Distance concernant des matériaux ininflammables

Par rapport à ces matériaux ininflammables, il n'y a aucune restriction.

La cheminée

Un bon tirage dans la cheminée joue un rôle déterminant sur votre insert de cheminée et sa capacité à bien chauffer. Notez qu'il faut garder un accès aux trappes de nettoyage.

Normalement, la hauteur efficace d'une cheminée se situe entre 3,5 et 4,5 m. Par hauteur efficace, on entend la distance à partir de la partie supérieure de l'insert jusqu'au sommet de la cheminée.

Le diamètre minimal de la cheminée doit être de Ø150 mm (mesurée à l'intérieur).

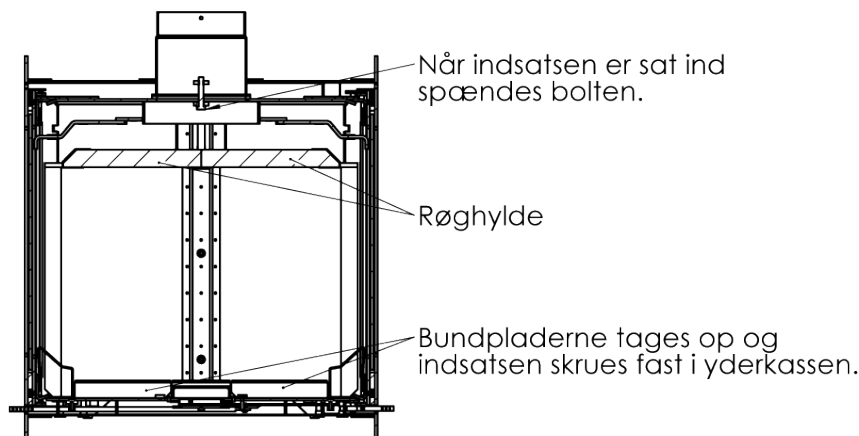
Toutes les jonctions et les raccords doivent naturellement être hermétiques et la cheminée doit offrir un tirage d'au minimum 1,2 mm sur colonne d'eau (12 Pascal).

Le registre

Si votre cheminée dispose d'un registre de tirage ce dernier doit offrir une ouverture forcée d'au moins 20 cm².

Montage de déflecteur de fumée

Ci-dessous, on voit comment la plaque du déflecteur doit être placée quand on regarde l'insert en coupe latérale.



Ces plaques sont retirées en les déplaçant de leurs supports du milieu, en les soulevant sur un côté pour pouvoir les libérer sur l'autre côté, puis descendues dans la chambre de combustion pour finir par passer par les portes de chaque côté. De la même manière en sens inverse, on réintroduit la plaque en la glissant de travers d'un côté d'abord, puis de l'autre, pour parvenir à la remettre en place bien au milieu.

Arrivée de l'air de combustion

Il importe que le foyer soit suffisamment alimenté en air frais pour obtenir une combustion efficace et propre. Mais pour ce faire, la condition sine qua non est que de l'air frais soit introduit dans la pièce où se trouve l'insert.

Dans la plupart des cas, l'air disponible dans les pièces est suffisant surtout si, en plus, comme c'est souvent le cas, certaines portes entre les pièces restent

ouvertes. Dans certains cas cependant, il peut être nécessaire d'installer une bouche d'aération dans le mur de façade de la pièce où l'insert est installé. Les bouches d'aération doivent être placées en évitant un emplacement où elles risqueraient d'être obstruées.

Le sol

Devant chaque porte de l'insert, il doit y avoir au sol une plaque en matériau ininflammable, en acier ou en pierre. La plaque doit être suffisamment grande pour qu'elle dépasse d'au moins 30 cm devant chaque porte de l'insert de cheminée et de 15 cm de chaque côté des ouvertures de l'âtre.

Le ramoneur

Une fois installé, votre insert flambant neuf doit être signalé à une entreprise de ramonage. Du fait que, d'une part, l'installation doit être contrôlée et, de l'autre, la cheminée doit être régulièrement ramonée par un professionnel.

Utilisation de l'insert

L'allumage et le remplissage de l'insert sont abordés ci-dessous. La quantité de bois et la position du registre peut varier selon les besoins individuels de chauffage ainsi que la capacité concrète de tirage de la cheminée.

L'insert de cheminée est conçu pour fournir une combustion intermittente. L'insert a été testé avec des bûches d'environ 18% en teneur d'eau.

L'insert de cheminée peut s'ouvrir des deux côtés, tout comme le registre pouvant être activé de chaque côté. Notez cependant qu'une seule des portes peut être ouverte à la fois.

Allumage et remplissages réguliers

1. Disposer 2 à 2,5 kg de bûchettes d'allumage sur le fond du foyer, en les croisant les unes par rapport aux autres en faisceau. Mettre 2 à 3 blocs d'allumage au milieu en y mettant le feu.
2. Laissez la porte entr'ouverte en laissant un espace d'environ 2 cm. Ouvrir complètement le registre sous la porte (complètement tiré). Laisser l'insert ainsi pendant environ 5-10 minutes avant de refermer la porte complètement et enfoncer la poignée en verrouillage.
3. Le registre est modulable au besoin pendant le temps d'allumage.

4. Une fois que le feu se consume en braises (il n'y a plus de flammes), on ouvre la porte prudemment pour éviter que les cendres ne se répandent partout. Avec un tisonnier, répandez prudemment les braises en une couche égale et régulière dans tout le foyer.
5. **Placez 3 à 4 bûches dans l'insert, correspondant à environ 2 à 2,5 kg** en tout. On les dispose à la base du foyer de l'insert et parallèles à sa façade; à la rigueur, rajouter 1 ou 2 bûches par dessus. Elles doivent être légèrement espacées pour laisser passer l'air. Les bûches s'enflamment mieux si une partie fendue est tournée vers une des portes et l'autre à même les braises. Aussitôt, bien refermer la porte.
6. On ouvre éventuellement largement le registre puis on modère à nouveau quand le feu a bien pris. Dans quelle mesure, le registre doit rester ouvert, exactement, cela dépend du tirage particulier de chaque cheminée, mais les flammes doivent maintenant se stabiliser en forme de brasier se consumant « tranquillement ».
7. Quand le bûcher n'est plus que braises (après environ 1 heure), on recommence à partir du point 4.

Combustion lente

On dépose sur une couche raisonnable de braises un certain nombre de bûches (3,0-3,5 kg répartis sur 3 à 5 éléments – et non pas 1 ou 2 grosses bûches) et, quand le feu a bien pris, on réduit l'apport d'air. Il ne faut jamais réduire l'entrée d'air à un tel point que les flammes vivaces et nettes risquent de disparaître. Quand ce brasier s'est consumé, on peut prolonger la période jusqu'au prochain chargement encore plus, en fermant complètement le registre, si bien qu'aucun air frais ne peut alimenter le poêle.

Si l'arrivée d'air frais est réduite trop tôt ou même si généralement elle est trop faible, le rendement du poêle sera mauvais et les émissions nocives pour l'environnement trop importantes.

Les cendres

Les cendres peuvent être jetées dans nos poubelles ménagères. Les cendres doivent toujours avoir été refroidies pendant 1 ou 2 jours avant d'être jetées dans les poubelles, ceci pour éviter que des braises puissent couvrir et enflammer les ordures ou les sacs les contenant.

De bons conseils

Allumage après une longue période inactive

Avant de tenter l'allumage, si l'insert n'a pas servi pendant une certaine période, les conduits de fumée et la cheminée doivent être examinés pour s'assurer qu'ils sont intacts et qu'elle n'est pas bouchée.

Feu de cheminée

En cas de feu de cheminée, on recommande de fermer les registres et portes et, éventuellement, d'appeler les pompiers.

Nettoyage de l'insert

Tous les inserts Lotus ont reçu, en usine, un revêtement de vernis original, le Senotherm de couleur 'anthracite' ou 'grise'. Ce traitement a pour effet que l'insert, au cours des premiers allumages, dégage une odeur spéciale qui disparaît en peu de temps. Bien aérer. On entretient le revêtement en le brossant à l'aide d'une brosse de type auto à poils longs et doux. On ne doit pas employer de chiffon imbibé d'eau ou d'autres produits.

L'insert doit aussi être régulièrement nettoyé, à l'intérieur. Les cendres, la suie et éventuellement des restes de goudron sur la vitre et la chambre de combustion doivent être retirés. Les plaques de déflecteur à fumées doivent également être dégagées régulièrement pour en évacuer les suies, les saletés diverses qui souvent s'y déposent à l'arrière. En même temps, garantir le libre passage vers la cheminée. Le tiroir à cendres également doit être vidé régulièrement quand c'est nécessaire. Les cendres peuvent contenir des braises très longtemps après que l'insert ait été utilisé, c'est pourquoi il est conseillé de toujours verser les cendres dans un récipient ignifuge avant de se résoudre à les jeter. Notez que le poêle ne doit être nettoyé qu'à froid.

Entretien de l'insert

Il est vivement recommandé que l'entretien du poêle soit mis en œuvre par un monteur qualifié et qu'il ne soit utilisé que les pièces d'origine, recommandées par le fabricant.

Les joints, en apparence, peuvent sembler en très bon état, néanmoins ils se détériorent sous l'effet de la chaleur en perdant leur qualité : assurer l'hermétisme de l'insert. Les joints doivent donc être changés selon les besoins

puisque'ils jouent un rôle essentiel en maintenant l'insert hermétique, garantissant ainsi une excellente combustion et une vitre propre.

Le revêtement de la chambre de combustion peut se craqueler ou s'user. Les panneaux sont en Vermiculite, un produit isolant et en cas d'usure, le matériau doit être remplacé quand les panneaux ont une épaisseur entre 1,5 et 2 cm. Ce matériau, de plus, est légèrement poreux. Pour éviter que les panneaux se brisent, prendre garde de ne pas jeter les bûches mais, tout au contraire, bien les disposer au beau milieu de la chambre de combustion. s'il vous arrivait de briser une de ces plaques (skamol), cela n'aurait aucun impact sur les qualités isolantes des panneaux.

La peinture de l'insert peut être rénovée avec une bombe Senotherm pouvant recouvrir des taches ou de légères rayures. Pour les dégâts plus importants, il faut poncer à la paille de fer très fine, aspirer et ensuite repeindre à la bombe. Il faut agiter la bombe énergiquement et peindre à une distance de 15 à 20 cm. C'est très important que l'insert soit totalement hors service et complètement froid avant d'utiliser la bombe, sans quoi, on risquerait de graves dégâts avec le risque d'incendie.

Le bois d'allumage

Le bois d'allumage est le nom générique pour ces fines bûchettes fendues d'environ 20 à 30 cm de long et de 2 à 3 cm de diamètre.

Les bûches

Le bouleau, le hêtre, le chêne, l'orme ainsi que les arbres fruitiers se prêtent bien au conditionnement en bûches.

Le bois autoclave, l'aggloméré, les imprimés en couleurs, le papier glacé ne se prêtent pas du tout, en revanche, à la combustion en insert. Ils génèrent en brûlant de l'acide chlorhydrique ou des métaux lourds extrêmement néfastes à l'insert et à l'environnement.

Les bûches destinées à votre insert Lotus doivent avoir un diamètre de 7 à 9 cm. Ce qui compte pour une bonne combustion, c'est que le bois soit suffisamment sec (teneur en eau de 15-20%). Si le bois est trop humide, il est très difficile de le faire brûler, le tirage dans la cheminée inexistant, il se dégage beaucoup de fumée et le rendement est bien moindre puisqu'il faut d'abord que l'eau s'évapore. C'est extrêmement dommageable pour l'environnement car les émissions sont importantes. De plus, cela peut endommager l'insert et la cheminée avec le dépôt de suie et de goudron. Dans le pire des cas, cela peut entraîner un feu de cheminée. Par contre, si le bois est trop sec, il brûle trop vite. Souvent les gaz contenus par le bois sont dégagés bien avant qu'ils

puissent brûler si bien qu'ils s'échappent sans effet par la cheminée. D'où un rendement nettement plus faible en polluant l'atmosphère.

Il s'agit donc de trouver le bon équilibre, ce qui, avec un peu d'expérience, est à la portée de tous. Voir également ci-dessous à la rubrique stockage

Stockage du bois

La meilleure façon de stocker votre bois c'est de l'entreposer sous un toit tout en permettant une bonne aération comme, par ex. sous un abri, un carport. Si possible disposer le bois sur une palette en bois ou quelque chose de similaire pour l'isoler de la terre. Du bois frais, scié et coupé doit être entreposé de cette manière entre 1 et 2 ans, selon le type de bois concerné.

Que trouve-t-on dans l'insert

Dans l'insert, vous trouverez la notice d'installation et d'utilisation ainsi que des gants très utiles pour vous occuper du feu.

Attention !

- En fonctionnement normal, la porte doit toujours rester fermée, sauf en cas d'allumage et de chargement.
- En utilisation normale, la surface extérieure est chaude et la prudence nécessaire s'impose.
- Une quelconque modification non autorisée de l'insert entraînera l'annulation de la garantie

Dysfonctionnements

Si votre insert de cheminée Lotus vous pose des problèmes, peut-être trouverez-vous des solutions dans ce qui suit. Sinon, vous pouvez toujours vous adresser à votre distributeur Lotus.

Je n'arrive pas à contrôler l'insert – ça brûle trop vite

Si votre insert est neuf, assurez-vous que vous avez bien suivi nos instructions. Si votre insert a plus d'un an ou s'il a subi une utilisation intensive, il se peut qu'il faille changer les joints, car la chaleur peut faire qu'ils n'assument plus l'hermétisme de l'insert.

Après l'installation, le tirage de l'insert est déficient

S'assurer que l'on a bien suivi la notice d'installation. Ce sont, souvent, tout particulièrement, les conditions concernant le fonctionnement de la cheminée qui font problème. Est-ce que tout est en ordre : le diamètre, la hauteur, est-ce bien hermétique, le conduit de fumée comme le raccord ? Pour résoudre le problème, l'assistance d'un ramoneur sera peut-être nécessaire, en particulier, en cas de cheminée bouchée.

Les odeurs de fumée et de suie

Cela peut s'expliquer à la suite de coups de vent dans la cheminée et se manifeste le plus souvent en fonctions de certaines directions du vent. Il se pourrait que la cheminée soit trop courte par rapport au faîte du toit ou que des arbres aient grandi et provoquent des turbulences.

J'ai beaucoup de mal à allumer l'insert et parfois même il s'éteint

Il peut y avoir plusieurs raisons : Voici les causes les plus fréquentes :

Le registre n'est pas suffisamment ouvert.

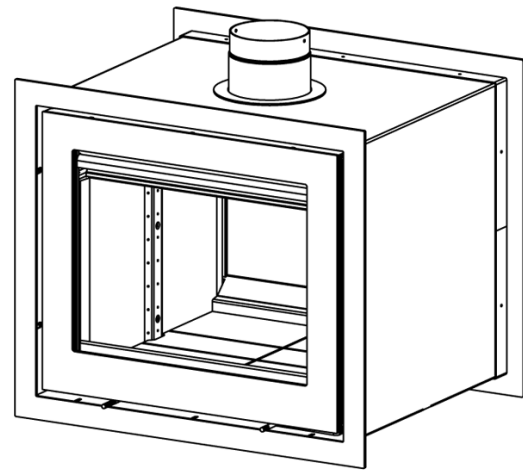
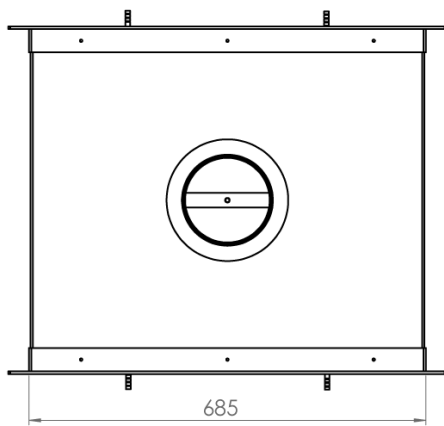
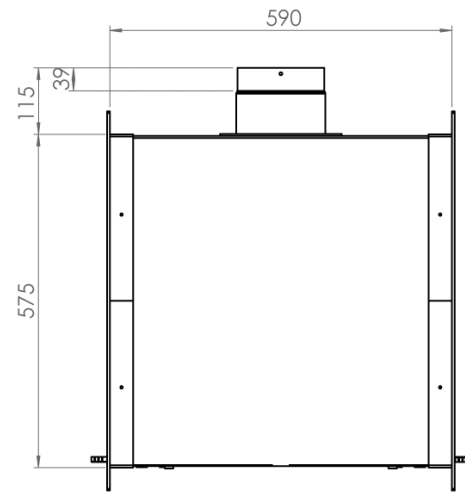
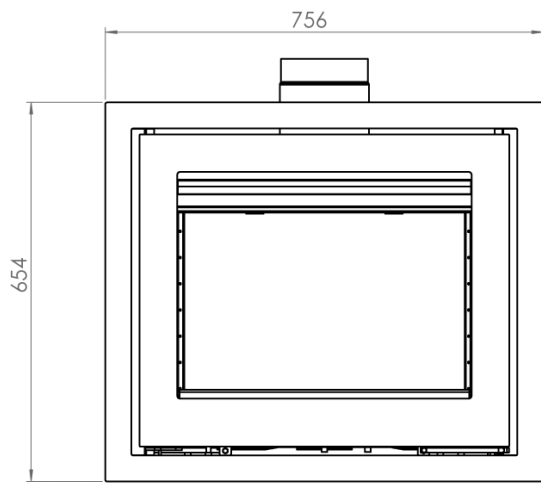
Le bois n'est pas assez sec.

Le tirage dans la cheminée est trop faible, la cheminée étant peut-être obstruée ou n'est pas complètement hermétique.

La couche de braises est trop mince/éteinte et insuffisante pour enflammer les bûches. On peut éventuellement alimenter légèrement en air primaire en entrouvrant légèrement la porte.

Quoi qu'il en soit, il peut s'avérer nécessaire de contacter le distributeur Lotus ou l'entreprise de ramonage selon le type de problème rencontré.

Insert de cheminée H570T



CERTIFICAT DE GARANTIE

Poêle Lotus – 10 ans de garantie

À partir du 1er septembre 2014, Lotus offre une garantie de 10 ans au lieu de celle de 5 ans. Cette garantie s'applique aux poêles qui sont fournis par Lotus après cette date.

Par la présente la carte de garantie pour le poêle LOTUS, modèle _____, numéro de fabrication _____, acheté en _____ exempt de défaut de matière et de fabrication.

La garantie ne couvre que la performance du poêle à bois, notamment au bois en bûches et à la briquelette pressée, et le fonctionnement du poêle conformément aux prescriptions du mode d'emploi uniquement, fourni avec le poêle.

Cette garantie couvre le fonctionnement sûr du poêle et ne rembourse ni ne couvre les détériorations dû à la surchauffe, détériorations de vernis, de pièces d'usure ou mobiles comme par exemple vitres, skamol, pierres, grille de décendrage, les plats internes, garnitures et clapets de buse.

La garantie ne s'applique pas si le poêle n'est pas utilisé correctement en conformité avec les prescriptions du mode d'emploi ou si une réparation est effectuée par des réparateurs non-agrées par Lotus Heating Systems A/S. La garantie ne s'applique pas si les détériorations résultant d'un mauvais emploi, de négligence ou d'une utilisation inappropriée du produit.

Si le produit est retourné à Lotus Heating Systems A/S, et il se trouve que les pannes ne peuvent pas être couvert par la garantie, les frais de transport du produit sont à la charge du client.

Toutes réparations prises en garantie ne donnent aucun droit à la prolongation de la période originale de garantie, ni à une nouvelle période de garantie.

Cette garantie s'applique uniquement si la carte est dûment complétée et l'appareil est accompagné de la facture d'achat ou le reçu original établi par revendeur. La période de garantie commence à compter à partir de la date de vente.

Nous souhaitons vous fournir un poêle LOTUS de qualité conforme à vos désirs.

Biens à vous,

Revendeur:



Johnny Ebstrup

Lotus Heating Systems A/S



EC Declaration of Conformity

Manufacturer: Lotus heating Systems A/S
Agertoften 6, 5550 Langeskov
Denmark

Product: Inserts fired by solid fuel
Type designation: Lotus
Standard: EN 13229:2001/A2:2004/AC:2007
Fuels: Wood logs




Manufacturer's declaration: The inserts are approved by RRF Rhein-Ruhr feuerstätten Prüfstelle D- 45307 Essen (NB 1625). Manufacture of the product has taken place in accordance with these documents that are the basis for the relevant type approval certification and the required manufacturing checks.

| Product code | Emission of CO @ 13 % O ² | Nominel Output kW | Energy efficiency % | Fire safety and Surface temperatur | Release of dangerous substance | Report no. |
|------------------------|--------------------------------------|-------------------|---------------------|------------------------------------|--------------------------------|------------------|
| Lotus 370 Petite | 0,09 | 5,8 | 77 | Satisfies | None | RRF-29 16 4424-1 |
| Lotus H470/H570 | 0,09 | 6 | 84 | Satisfies | None | RRF-29 14 3815 |
| Lotus H470W/H570W | 0,10 | 7 | 80,5 | Satisfies | None | RRF-29 13 3240 |
| Lotus H570T | 0,10 | 6 | 80,4 | Satisfies | None | RRF-29 08 1600 |
| Lotus H700 | 0,04 | 6 | 82,9 | Satisfies | None | RRF-29 08 1703 |
| Lotus Unico | 0,08 | 6 | 80 | Satisfies | None | RRF-29 14 3554 |
| Lotus H486 | 0,10 | 8,9 | 82 | Satisfies | None | RRF-29 16 4387 |
| Lotus H586 | 0,09 | 11 | 80 | Satisfies | None | RRF-29 16 4324 |
| Lotus Prestige Integra | 0,07 | 5 | 80 | Satisfies | None | RRF-29 14 3642 |


A handwritten signature in black ink, appearing to read 'Johnny Ebstrup', enclosed within a hand-drawn oval border.

Johnny Ebstrup
Lotus Heating Systems A/S


Product Fiche

| Name or trademark | Lotus | Notes |
|---|--|---|
| Model identifier | H570T | |
| Energy efficiency class | A+ | |
| Direct heat output | 6,0 kW | -meaning the space heat output according to the product standard -rounded to the nearest one decimal place |
| Energy efficiency index (EEI) | 107,6 | -rounded to the <u>nearest integer</u> :  |
| Energy efficiency at nominal heat output | 80,4 % | -Efficiency at nominal heat output according to the product standard (rounded to the nearest one decimal place) |
| Specific precautions that shall be taken when assembling, installing or maintaining the local space heater. | Selected examples: - Fire protection and safety distances such as distances to combustible building materials must be observed! - An adequate supply of combustion air for the appliance must be guaranteed at all times. Air-suction systems can interfere with the combustion air supply! | |

Produktdatenblatt

| Name oder Waren Zeichen | Lotus | Hinweise |
|---|--|--|
| Modell Kennung | H570T | |
| Energieeffizienzklasse | A+ | |
| Direkte Wärmeleistung | 6,0 kW | - ist die Raumwärmeleistung nach den hEN's - auf die erste Dezimalstelle auf- bzw. abgerundet |
| Energie Effizienz Index (EEI) | 107,6 | - wird auf die <u>nächstliegenden ganze Zahl gerundet</u> :  |
| Brennstoff-Energie Effizienz bei Nenn Wärmeleistung | 80,4 % | - Wirkungsgrad bei Nennwärmeleistung nach Norm (auf erste Dezimalstelle gerundet) |
| Hinweise zu besonderen Vorkerungen für Zusammenbau, Installation oder Wartung des Einzelraumheizgerätes | Ausgewählte Beispiele: - Die Brandschutz- und Sicherheitsabstände u.a. zu brennbaren Baustoffen müssen unbedingt eingehalten werden! - Der Feuerstätte muss immer ausreichend Verbrennungsluft zuströmen können. Luftabsaugende Anlagen können die Verbrennungsluftversorgung stören! | |

Fiche produit

| Raison social ou marque | Lotus | Notes |
|--|---|--|
| Désignation de modèle | H570T | |
| Classe de performance énergétique | A+ | |
| Puissance nominale | 6,0 kW | -Indiquant la chaleur standard émis par l'appareil de chauffage |
| Indice d'efficacité énergétique (EEI) | 107,6 | - arrondie à l'entier le plus proche:  |
| Rendement par rapport à la puissance nominale | 80,4 % | -Rendement à la puissance nominale en fonction de la norme de produit (arrondi à la décimale près) |
| Precautions spécifique Pour l'assemblage, l'installation ou l'entretien du poêle à bois. | Exemples divers: Protection contre incendie et distances de sécurité aux matériaux inflammables doit être observé ! Un correct apport d'air de combustion doit être garanti toujours, soit par grille de ventilation non blocable, soit par gainage d'air frais directement au poêle si des systèmes de ventilation mécanique interfère avec l'apport d'air. | |

