

Monterings- og brugsvejledning

Pejseindsatse, Lotus H700

Version 3, 17/08-2015



Indledning

Tillykke med din nye Lotus-pejseindsats

Vi håber og tror, at den vil give dig mange varme stunder. Men før du rigtig kan få glæde af din investering, bør du læse denne vejledning grundigt igennem. Den indeholder nogle konkrete råd til, hvordan du får mest glæde af pejseindsatsen - både nu og i årene fremover. Derfor er den altid god at gemme som alle andre brugsanvisninger.

Lotus har en lang tradition bag sig med de første produktioner tilbage i 1979. Produktionen sker i dag i Langeskov og eksporteres til mange europæiske markeder. Lotus' produkter er produceret efter gode, danske traditioner og har i årevis glædet deres ejere med trofast tjeneste. Så endnu engang tillykke med din nye Lotus-pejseindsats. Den skal nok blive en lun begyndelse på et helt nyt hjemmeliv.

Tekniske specifikationer

Ovndata iht. afprøvning efter EN 13 240- NS 3058-CE mærkning

Model	Røggastemperatur ved nominel °C	Ydelse kW	Røggasmasse flow g/s	Røgtræk Pa	Vægt kg	Afstand til brændbart som fritstående	
						Bag ovnen mm	Ved siden af ovnen mm
H700	288	4,7	5,6	12	96	300	400
Afstand til brandmur med isoleret røgrør helt ned til indsatsen						Bag ovnen mm	Ved siden mm
H700						75	25

Montering af pejseindsatsen

Før din nye pejseindsats er klar til at sprede varme og hygge, bør du læse disse sider grundigt igennem. Her gennemgår vi de krav, der er til monteringen og omgivelserne. I øvrigt henvises der til alle lokale forordninger, inklusive dem der henviser til nationale og europæiske standarder, som skal overholdes ved installation af pejseindsatsen.

Det skal endvidere advares mod enhver uautoriseret ændring af brændeovnen, ligesom det skal bemærkes at overfladerne på pejseindsatsen bliver varme.

Lotus anbefaler at ovnen monteres af en autoriseret Lotusforhandler eller af en pejsemontør anbefalet af en autoriseret Lotusforhandler.

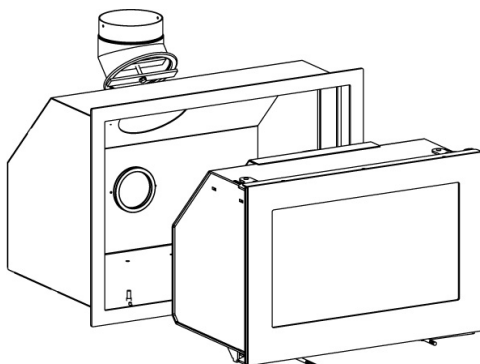
Husk – ovnen må ikke tages i brug inden installationen er godkendt af den lokale skorstensfejer.

Bemærk endvidere at eventuelle luftriste skal placeres således, at de ikke kan blokere.

Den nødvendige hulstørrelse for montering fremgår af brochurematerialet samt stregtegningerne på sidste side i denne vejledning.

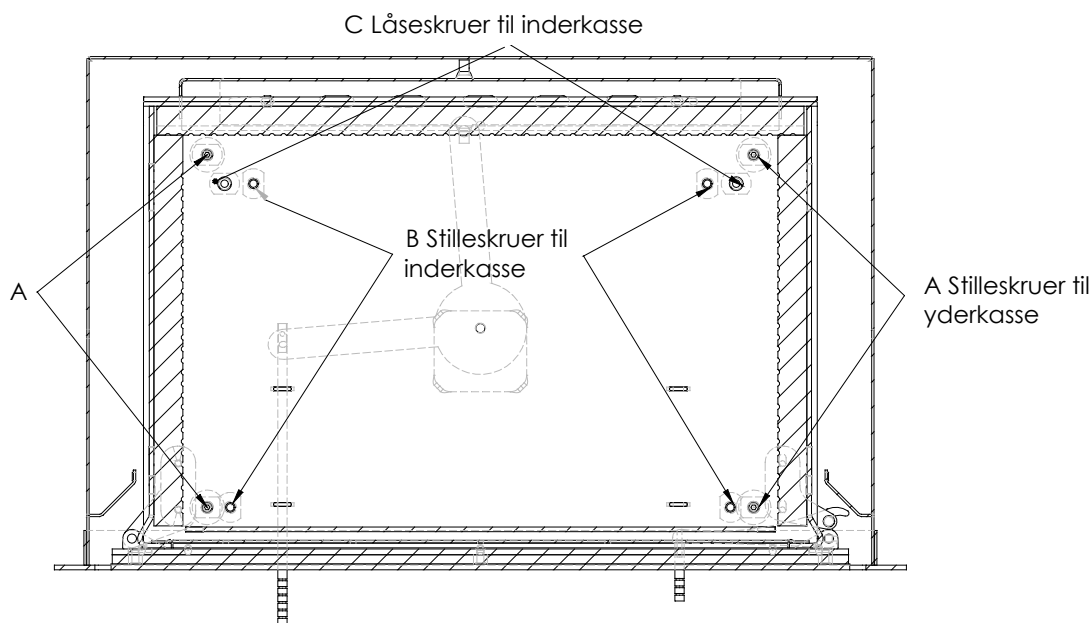
Der skal tillige sikres tilstrækkelig plads til drift, vedligeholdelse samt skorstensfejning.

Brugt emballage skal sorteres og afleveres på den lokale genbrugsstation.



Indsatsen *kan* tages ud af yderkassen ved at løfte den op af hakkerne ved de forreste fødder.

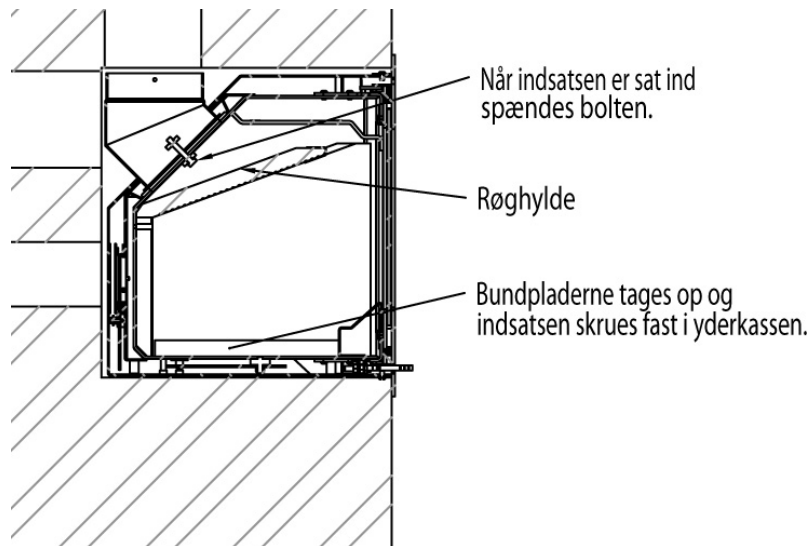
Knærøret sluttes til skorsten.



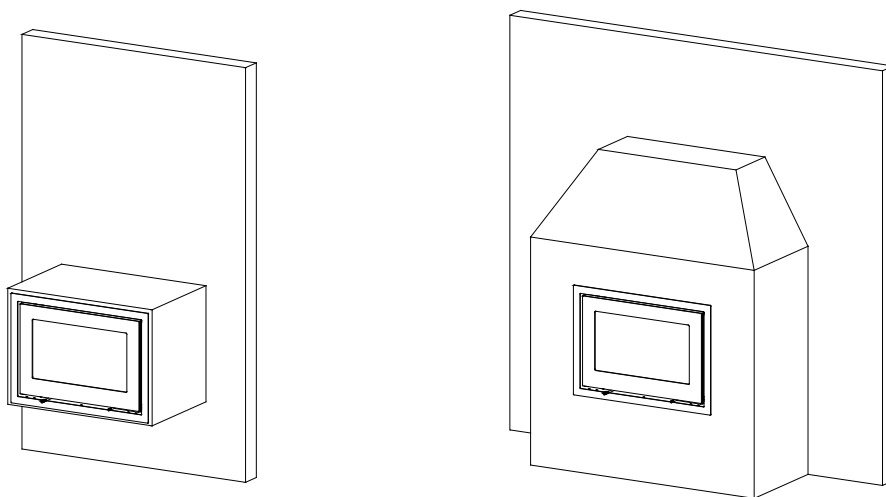
A. Stilleskruer til justering af kabinettet i forhold til underlaget.

B. Stilleskruer til justering af brændkammeret i forhold til kabinettet og front-rammen (låseskruerne C skal være spændt)

C. Låseskruer til fastgørelse af brændkammeret i kabinettet, disse er altid spændt ved leveringen.



Mulighederne for indbygning af pejseindsatse er utallige, de kan bygges ind i væggen, uden på væggen og hænges op på væggen. Indbygning må dog kun ske i forbindelse med ubrændbart materiale. Stort set alle installationer designes individuelt og i alle tilfælde skal afstanden til brændbart overholde værdierne angivet nedenfor. Målte afstande er med ovnen som fritstående.



Underlaget

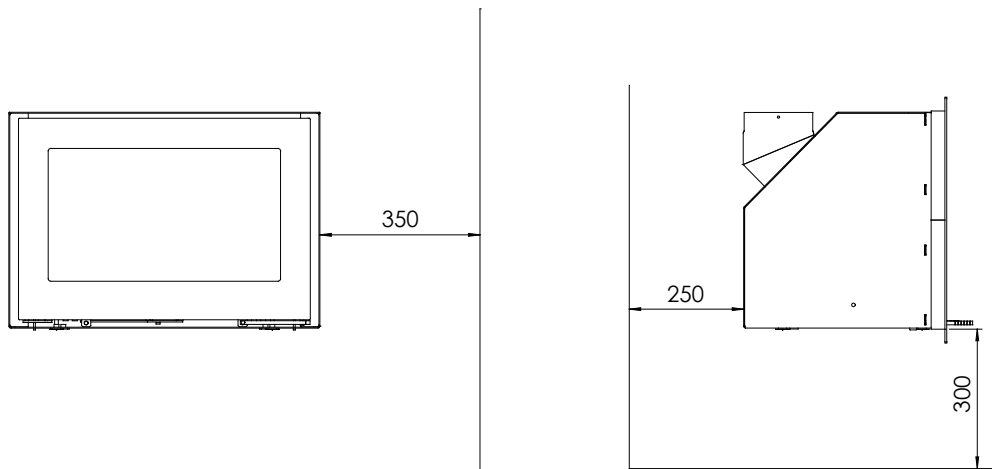
Underlaget skal naturligvis være fast og have tilstrækkelig bæreevne. Dette vil normalt ikke være et problem i forbindelse med montering i en åben pejs.

Ved brændbart gulv skal højden på fundamentet for indsatsen være minimum 300 mm.

Afstand til brændbart materiale

Når pejseindsatsen monteres i en eksisterende muret pejs, vil kravene om afstand til brændbart materiale og brandsikring på gulvet normalt være i orden.

Er der tale om en nybygning henvises der til eventuelle lokale bestemmelser om brandsikring m.v. Kontakt eventuelt din skorstensfejer for afklaring af tvivlsspørgsmål.



Tegningen gælder som illustration.

For H700 er afstanden bag pejseindsatsen 300mm og til siden er den 400mm. Afstanden under er 250mm.

Til møbler anbefaler vi en afstand på 1,1meter

Afstand til ikke brændbart materiale

Til ikke brændbart materiale er der ingen krav.

Skorstenen

Et godt træk i din skorsten har afgørende betydning for, hvor godt en pejseindsats kommer til at brænde. Bemærk at der skal være adgang til renselåger.

Skorstenens virksomme højde skal typisk være mellem 3,5 og 4,5meter. Ved virksom højde forstås afstanden fra pejseindsatsens top og til toppen af skorstenen.

Skorstenens lysning skal være min. Ø150 mm (indvendigt mål) i stålskorstene og min. Ø175-180 mm i murede skorstene eller skorstene af keramiske elementer, da deres indvendige overflade ofte er ru og yder modstand.

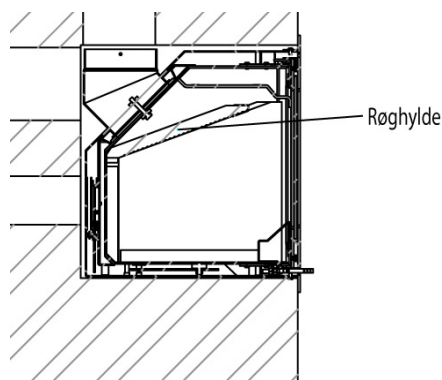
Alle samlinger og tilslutningssteder skal naturligvis være tætte og skorstenen skal kunne yde et træk på min. 1,2mm vandsøjle (12 Pa).

Røgspjæld

Hvis din skorsten har et røgspjæld, skal dette have en tvangsåbning på mindst 20 cm².

Montering af røgvendepladen

Nedenfor er vist hvordan røgvendepladen skal placeres, når man ser et snit i pejseindsatsen fra siden.



Røgvendepladen tages ud ved at løfte op i den ene side, hvorefter den kan komme fri i den anden side og tages ned i brændkamret og ud af lågen. Tilsvarende lægges den på plads ved at føre den op på skrå i den ene side og derpå i den anden side og så lægges den på plads i midten.

Tilførsel af forbrændingsluft

Det er vigtigt for en god og ren forbrænding, at der tilføres tilstrækkeligt med luft til bålet. For at dette kan lade sig gøre er det imidlertid en forudsætning, at der tilføres luft til rummet, hvor pejseindsatsen er opstillet.

Man skal sikre at der tilføres ca. 15m³ friskluft per time.

I langt de fleste rum vil der være tilstrækkeligt med luft, ikke mindst hvis nogle af dørene mellem rummene i huset står åbne. I særlige tilfælde kan det være nødvendigt at anbringe en luftventil i ydermuren i rummet, hvor pejseindsatsen er opstillet. Luftventilerne skal placeres således, at de ikke kan blokeres.

Gulvet

På gulvet foran pejseindsatsen skal der være en ikke brændbar plade, f.eks. af stål eller stenmateriale. Pladen skal være så stor, at den når minimum 30cm foran pejseindsatsen og 15cm på hver side af ildstedets åbning.

Skorstensfejer

Når din nye pejseindsats er monteret, skal du huske at anmelde installationen til skorstensfejerens. Til dels skal installationen synes og til dels skal skorstenen fremover renses af skorstensfejerens.

Brug af pejseindsatsen

Nedenfor er gennemgået optænding og påfyring i pejseindsatsen. Brænde-mængde og spjældindstilling kan varieres efter det individuelle behov for opvarmning og den konkrete skorstens træk.

Indsatsene er beregnet til intermitterende forbrænding. Indsatsen er afprøvet med birkebrænde med ca. 18 % fugtighed.

Optænding og løbende påfyring

1. Læg ca. 2kg optændingspinde ind i bunden af pejseindsatsen, stablet på kryds og tværs som et bjælkehus. Læg 2 spritblokke i midten og antænd dem.
2. Luk lågen på klem, så der er en åbning på ca. 2cm. Åbn helt op for luftspjældet under lågen (det trækkes helt ud). Lad pejseindsatsen stå sådan i ca. 5-10 minutter, før du lukker lågen helt i og håndtaget trykkes ind i låst stilling.
3. Luftspjældet dæmpes efter behov under optændingen.
4. Når bålet er brændt ned til gløder (der er ikke flere flammer), åbnes lågen forsigtigt, så asken ikke hvirvles med ud. Spred forsigtigt gløderne ud med en ildrager, så de ligger i et jævnt lag.
5. Læg 2-4 stykker brænde i pejseindsatsen, ca. 1,5 - 2,5kg i alt. Stykkerne lægges i bunden af pejseindsatsen og parallelt med pejseindsatsens forside, evt. lægges 1-2 stykker øverst. Stykkerne lægges med lidt indbyrdes afstand, så der kan komme luft i mellem. Det forreste stykke antændes bedst, hvis det har en kløvet side, der vendes ud mod lågen og en ned i gløderne. Luk lågen helt til med det samme.
6. Spjældet åbnes evt. helt og dæmpes igen når ilden har fået godt fat. Hvor meget spjældet præcis skal stå åben kan variere med den enkelte skorstens træk, men flammerne skal nu stabilisere sig til et 'roligt' brændende bål
7. Når brændet er brændt ned til gløder (efter ca. 1 time), startes forfra i pkt.4.

Langsom forbrænding

På et fornuftigt glødelag lægges en god mængde brænde(3,0-3,5kg fordelt på 3-5 stykker brænde – ikke 1 eller 2 store klodser) ind og når ilden har fået godt fat reguleres der ned for luften. Der må aldrig reguleres mere ned end så der stadig er klare og blivende flammer. Når dette bål er brændt ned, så kan perioden frem til næste påfyring strækkes yderligere ved at lukke helt for spjældet, således at der ikke trækkes kold luft gennem ovnen.

Hvis lufttilførslen reguleres for tidligt ned eller i øvrigt generelt er for lille, medfører det dårlig virkningsgrad og for høje emissioner til skade for miljøet.

Aske

Asken kan smides i skraldespanden til dagrenovation. Asken bør altid være afkølet i 1-2 døgn, før den smides i skraldespanden, da der ellers fortsat kan være gløder, som kan antænde affald eller skraldepose.

Gode råd

Optænding efter længere pause

Hvis indsatsen ikke har været anvendt i en længere periode bør det kontrolleres, om røgveje er intakte og om der eventuel er blokeringer i skorstenen inden optænding.

Skorstensbrand

I tilfælde af skorstensbrand anbefales det at lukke låge og spjæld og eventuel tilkalde brandvæsenet.

Rengøring af pejseindsatsen

Alle Lotus-pejseindsatse er fra fabrikkens side overfladebehandlet med original Senotherm lak i farven 'koks' eller 'grå'. Denne behandling gør, at pejseindsatsen, under de første optændinger, afgiver en speciel lugt, men den forsvinder efter få gange. Sørg for god udluftning. Overfladen vedligeholdes ved at børste den med en blød, langhåret autobørste. Der må ikke anvendes en klud med vand eller andet.

Indsatsen bør også regelmæssigt rengøres indvendigt. Aske, sod og evt. tjærrester fjernes fra rude og brændkammeret. Røgvenderplader bør ligeledes nedtages regelmæssigt for at fjerne sod og snavs, som ofte vil lægge sig bag pladerne. Kontrollere samtidig at der er fri passage til skorsten. Aske fra indsatsen kan indeholde gløder længe efter at indsatsen sidst har været i brug, læg derfor altid asken i en ildfast spand inden bortskaffelse. Husk ovnen bør kun rengøres i kold tilstand.

Vedligeholdelse af pejseindsatsen

Det anbefales, at vedligeholdelsen af ovnen udføres af en kvalificeret montør, og at der kun anvendes reservedele anbefalet af producenten

Pakninger kan godt umiddelbart se pæne ud, de falder imidlertid sammen i varmen og mister dermed evnen til at holde pejseindsatsen tæt. Pakninger bør skiftes efter behov, da det er væsentligt for en god forbrænding og en ren rude, at pejseindsatsen er tæt.

Brændkammerbeklædningen kan knække eller blive slidt. Pladerne er lavet af vermiculit der er et isolationsmateriale, ved slitage skal materialet senest udskiftes når pladerne har en tykkelse på ca. 1,5-2,0cm. Materialet er lettere porøst. For at undgå at pladerne knækker, er det vigtigt at brændet ikke kastes, men derimod lægges ind midt i brændkammeret. Skulle man komme til at knække en skamolplade har det ingen betydning for pladens isolerende virkning.

Maling af pejseindsatsen med Senotherm-spray kan dække pletter eller små ridser. Større skader skal slibes ned med fint ståluld, støvsuges og derefter sprayes. Dåsen skal rystes meget kraftigt og sprayes på med en afstand på 15-20 cm. Det er meget vigtigt, at pejseindsatsen er ude af drift og helt kold, før du bruger sprayen, ellers kan der ske store skader på grund af brandfare.

Optændingsbrænde

Optændingsbrænde er betegnelsen for fintkløvet småtræ/pinde, der er 20 – 30cm lange og har en diameter på 2-3cm.

Brænde

Birk, bøg, eg, ask, elm, samt frugttræer er alle velegnede til at kløve op til brænde. Trykimprægneret træ, spånplader, farvede brochurer eller glittet papir er derimod ikke velegnet i en pejseindsats. De udvikler saltsyre eller tungmetaller til stor skade for pejseindsatsen og miljøet.

Fosile brændstoffer bør ikke benyttes, hverken til optænding eller drift.

Brænde til din Lotus-pejseindsats bør have en diameter på 7-9cm. Det vigtigste for en god forbrænding er at træet er tilpas tørt (en fugtighed på 15-20 %). Er brændet for vådt, er det svært at få til at brænde, skorstenstrækket udebliver, det oser meget og det giver en ringere udnyttelse, da vand først skal fordampes. Dette er decideret skadeligt for miljø og medfører høje emissioner. Endvidere kan det give skader på pejseindsats og skorsten i form af glanssod og tjærelægninger. Dette kan i værste fald føre til skorstensbrand. Er brændet alt for tørt, så brænder det for hurtigt. Ofte frigives gasserne i træet hurtigere end de kan forbrænde og en del går uforbrændte op gennem skorstenen. Dette giver også en ringere udnyttelse og skader miljøet.

Der er altså tale om en balance, som dog er rimelig let at finde med lidt øvelse. Se også nedenfor under opbevaring.

Opbevaring af brænde

Den bedste opbevaring af brændet er under tag, men samtidig med god udluftning, f.eks. i en carport eller under et halvtag. Stil gerne træet på en træpalle eller lignede, så det er fri af jorden. Frisk træ, som er savet og kløvet skal gerne ligge i 1 - 2 år på denne måde afhængig af træsorten.

Hvad findes i pejseindsatsen

I pejseindsatsen ligger nærværende monterings- og brugsvejledning samt handske, som er god at bruge når du fyrer.

Advarsel

- Lågen skal altid holdes lukket ved normal drift, og må kun åbnes ved optænding og påfyring.
- Ved normal brug bliver overfladen varm, og der skal udvises fornøden forsigtighed
- Enhver uautoriseret ændring af indsatsen vil medføre bortfald af garantien

Driftsforstyrrelser

Hvis du har problemer med din Lotus-pejseindsats, kan du måske finde årsagen herunder. Hvis ikke, så er du altid velkommen til at kontakte Lotus-forhandleren.

Pejseindsatsen er svær at styre - den brænder for hurtigt

Hvis pejseindsatsen er ny, så kontroller at du har fulgt vores vejledning. Er pejseindsatsen mere end 1 år eller har den været brugt kraftigt, skal pakningerne eventuelt skiftes, da varmen kan bevirke at pakningerne mister deres evne til at holde pejseindsatsen tæt.

Pejseindsatsen trækker dårligt efter installationen

Kontroller at monteringsvejledningen er fulgt. Specielt er det forholdene omkring skorstenen, som kan give anledning til problemer. Er diameter og højden i orden, er den tæt, er røgrør og overgange tætte. Eventuelt må en skorstensfejer kontaktes for at afhjælpe problemet, da skorstenen kan være forstoppet.

Der lugter af røg og sod

Dette kan skyldes vindnedslag i skorstenen og sker oftest i bestemte vindretninger. Skorstenen er eventuelt for kort i forhold til tagrygningen eller træer kan være vokset op og danner turbulens.

Pejseindsatsen er svær at få til at brænde og går måske ud

Her kan der være en række årsager. De mest typiske er:

Spjældet er ikke nok åbent.

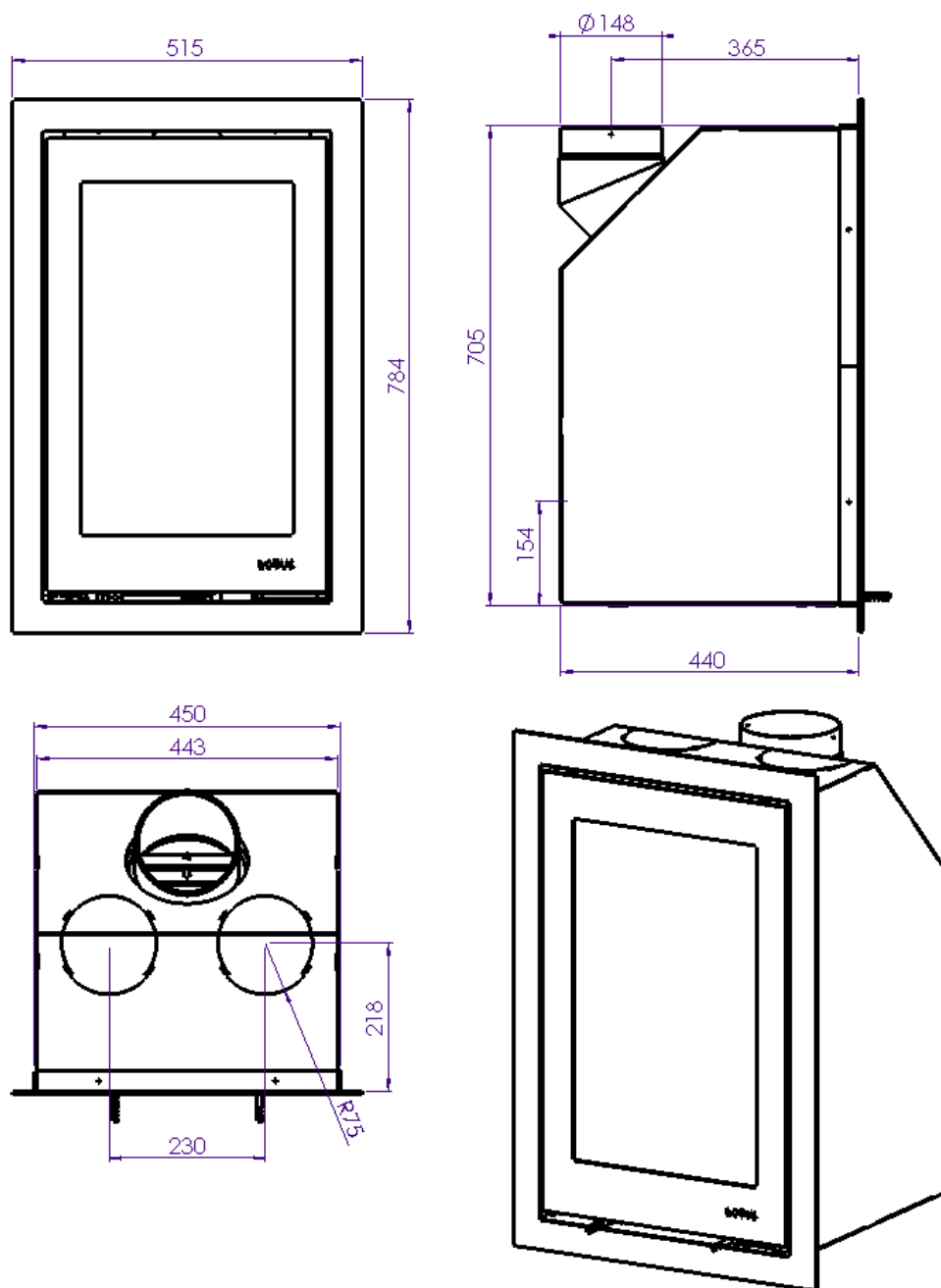
Brændet er for vådt.

Trækket i skorstenen er for lille, den er eventuelt tilstoppet eller utæt.

Glødelaget var for lille/udglødet og gav ikke varme nok til at antænde brændestykkerne. Der kan eventuelt gives lidt primærluft ved at åbne lågen på klem.

Afhængig af problemet kan det være nødvendigt at kontakte Lotus-forhandleren eller en skorstensfejer.

Pejseindsats H700



PRØVNINGSATTEST

Rhein-Ruhr Feuerstätten Prüfstelle • Im Lipperfeld 34 b • 46047 Oberhausen

- ❖ Anerkendt prøveinstitut i h. t. Delstatsbyggevedtægterne, reg.nr.: NRW 15
- ❖ Anerkendt prøveinstitut for byggetilsynsmæssige tilladelser
- ❖ Anerkendt DIN CERTCO prøveinstitut, reg.nr.: PL139
- ❖ Anerkendt prøveinstitut, godkendt af Europakommissionen, notified body: 1625



Kontrolerklæring nr. RRF – 29 08 1703

Prøvens art	Prøve i h. t. DIN EN 13229
Genstand for prøven:	Lotus H 700
Ordregiver:	Lotus Heating Systems A/S, Agertoften 6, DK - 5550 Langeskov
Nominel varmeydelse:	6,0 kW
Støvemissionen:	29 mg/m ³ _n ved 13% O ₂ efter CEN/TS15883, Annex A. 1 (DINplus metode)
OGC	28 mg/m ³ _n ved 13 % O ₂ efter CEN/TS15883, Kapitel 4
Virkningsgrad:	82,9 %

CVR nr.: 26110475

P-nr.: 1000476915

Prøvningsresultater: CO-volumenprocenten i forbrændingsgassen i ovennævnte brændeovn udgør ved en nominel varmeydelse ifølge prøvebetingelserne i DIN EN 13229 med prøvebrændslet brændestykker 0,04 vol.-%, (500 mg/m³_n) relateret til 13 % O₂.

Bemærk venligst, at de oplyste værdier er uddrag af prøvningsrapporten.

Det attesteres herved at ovenfor nævnte fyringsanlæg opfylder emissionskravene i: Bilag 1 til bekendtgørelse nr. 46 af 22/01/2015 vedr. regulering af luftforurening fra fyringsanlæg til fast brændsel under 1 MW (1. og 2. trin).

Godkendelsesafdelingens leder


Dipl.-Ing. S. Müller
Oberhausen, 29.05.2015

Skorsensfejer påtegning

Dato, underskrift

GARANTIBEVIS

Lotus Brændeovn - 10 års garanti

Lotus yder fra 1. september 2014 10 års garanti i stedet for 5 år. Denne garanti gælder for ovne der er leveret fra Lotus efter denne dato.

Dette garantibevis dækker Lotus-brændeovn model _____ med produktionsnummer _____ købt den _____.

Garantien dækker ved normal fyring, dvs. med almindeligt kløvet træ og pressede træbriketter, og kun såfremt ovnen i øvrigt betjenes iht. brugsvejledningens beskrivelser.

Garantien dækker ovnens fejlfrie funktion og omfatter ikke overophednings-skader, skader på lak, sliddele og bevægelige dele som f.eks. glas, skamol, sten, rysterist, røgvendeplader, pakninger, skydespjæld og lukketøj.

Garantien bortfalder såfremt ovnen ikke betjenes iht. betjeningsvejledning og såfremt mangler eller lignende søges/er afhjulpnet af en ikke af Lotus Heating Systems A/S autoriseret person. Garantien dækker ingen skader forvoldt af u hensigtsmæssig, usagkyndig brug af ovnen.

Såfremt en vare returneres til Lotus Heating Systems A/S, og det efterfølgende viser sig at skaden ikke er omfattet af garantien, påfalder påløbne omkostninger kunden.

Ved en eventuel garantireparation forlænges garantiperioden for den udførte reparation ikke, men følger fortsat den oprindelige garantiperiode.

Dette garantibevis er kun gyldigt i udfyldt stand og ved samtidig forevisning af originalfaktura fra forhandleren. Garantiperioden følger fakturadatoen.

Vi ønsker dem held og lykke med deres nye Lotus brændeovn.

Med venlig hilsen

Forhandler:



Johnny Ebstrup
Lotus Heating Systems A/S

EC Declaration of Conformity

Manufacturer: Lotus heating Systems A/S
 Agertoften 6, 5550 Langeskov
 Denmark

Product: Inserts fired by solid fuel
 Type designation: Lotus
 Standard: EN 13229:2001/A2:2004/AC:2007
 Fuels: Wood logs




Manufacturer's declaration: The inserts are approved by RRF Rhein-Ruhr feuerstätten Prüfstelle D- 45307 Essen (NB 1625). Manufacture of the product has taken place in accordance with these documents that are the basis for the relevant type approval certification and the required manufacturing checks.


Product code	Emission of CO @ 13 % O ²	Nominel Output kW	Energy efficiency %	Fire safety and Surface temperatur	Release of dangerous substance	Report no.
Lotus 370 Petite	0,09	5,8	77	Satisfies	None	RRF-29 16 4424-1
Lotus H470/H570	0,09	6	84	Satisfies	None	RRF-29 14 3815
Lotus H470W/H570W	0,10	7	80,5	Satisfies	None	RRF-29 13 3240
Lotus H570T	0,10	6	80,4	Satisfies	None	RRF-29 08 1600
Lotus H700	0,04	6	82,9	Satisfies	None	RRF-29 08 1703
Lotus Unico	0,08	6	80	Satisfies	None	RRF-29 14 3554
Lotus H486	0,10	8,9	82	Satisfies	None	RRF-29 16 4387
Lotus H586	0,09	11	80	Satisfies	None	RRF-29 16 4324
Lotus Prestige Integra	0,07	5	80	Satisfies	None	RRF-29 14 3642




Johnny Ebstrup
 Lotus Heating Systems A/S

Name or trademark	<i>Lotus</i>	Notes
Model identifier	<i>H700</i>	
Energy efficiency class	<i>A+</i>	
Direct heat output	<i>6,0 kW</i>	-meaning the space heat output according to the product standard -rounded to the nearest one decimal place
Energy efficiency index (EEI)	<i>111,2</i>	-rounded to the <u>nearest integer</u> : 
Energy efficiency at nominal heat output	<i>82,9 %</i>	-Efficiency at nominal heat output according to the product standard (rounded to the nearest one decimal place)
Specific precautions that shall be taken when assembling, installing or maintaining the local space heater.	Selected examples: - Fire protection and safety distances such as distances to combustible building materials must be observed! - An adequate supply of combustion air for the appliance must be guaranteed at all times. Air-suction systems can interfere with the combustion air supply!	

Produktdatenblatt

Name oder Waren Zeichen	<i>Lotus</i>	Hinweise
Modell Kennung	<i>H700</i>	
Energieeffizienzklasse	<i>A+</i>	
Direkte Wärmeleistung	<i>6,0 kW</i>	- ist die Raumwärmeleistung nach den hEN's - auf die erste Dezimalstelle auf- bzw. abgerundet
Energie Effizienz Index (EEI)	<i>111,2</i>	- wird auf die <u>nächstliegenden ganze Zahl gerundet</u> : 
Brennstoff-Energie Effizienz bei Nenn Wärmeleistung	<i>82,9 %</i>	- Wirkungsgrad bei Nennwärmeleistung nach Norm (auf erste Dezimalstelle gerundet)
Hinweise zu besonderen Vorkerungen für Zusammenbau, Installation oder Wartung des Einzelraumheizgerätes	Ausgewählte Beispiele: - Die Brandschutz- und Sicherheitsabstände u.a. zu brennbaren Baustoffen müssen unbedingt eingehalten werden! - Der Feuerstätte muss immer ausreichend Verbrennungsluft zuströmen können. Luftabsaugende Anlagen können die Verbrennungsluftversorgung stören!	

Fiche produit

Raison social ou marque	<i>Lotus</i>	Notes
Désignation de modèle	<i>H700</i>	
Classe de performance énergétique	<i>A+</i>	
Puissance nominale	<i>6,0 kW</i>	-Indiquant la chaleur standard émis par l'appareil de chauffage
Indice d'efficacité énergétique (EEI)	<i>111,2</i>	- arrondie à l'entier le plus proche: 
Rendement par rapport à la puissance nominale	<i>82,9 %</i>	-Rendement à la puissance nominale en fonction de la norme de produit (arrondi à la décimale près)
Precautions spécifique Pour l'assemblage, l'installation ou l'entretien du poêle à bois.	<i>Exemples divers:</i> Protection contre incendie et distances de sécurité aux matériaux inflammables doit être observé ! Un correct apport d'air de combustion doit être garanti toujours, soit par grille de ventilation non blocable, soit par gainage d'air frais directement au poêle si des systèmes de ventilation mécanique interfère avec l'apport d'air.	