

Monterings- og brugsvejledning

Ovne i Lotus-2000 serien

(Lotus 2060 og 2080)

Version 4, 02/01-2017



Indledning

Tillykke med din nye Lotus-brændeovn

Vi håber og tror, at den vil give dig mange varme stunder. Men før du rigtig kan få glæde af din investering, bør du læse denne vejledning grundigt igennem. Den indeholder nogle konkrete råd til, hvordan du får mest glæde af ovnen - både nu og i årene fremover. Derfor er den altid god at gemme som alle andre brugsanvisninger.

Lotus' brændeovne har en lang tradition bag sig med de første produktioner tilbage i 1979. Produktionen sker i dag i Nordsjælland og eksporteres til mange europæiske markeder. Ovnene er produceret efter gode, danske traditioner og har i årevis glædet deres ejere med trofast tjeneste. Så endnu engang tillykke med din nye Lotus-brændeovn. Den skal nok blive en lun begyndelse på et helt nyt hjemmeliv.

Montering af ovnen

Før din nye brændeovn er klar til at sprede varme og hygge, bør du læse disse sider grundigt igennem. Her gennemgår vi de krav, der er til monteringen og omgivelserne. I øvrigt henviser der til at alle til enhver tid gældende lokale forordninger, inklusive dem der henviser til nationale og europæiske standarder, skal overholdes ved installation af brændeovnen.

Det skal endvidere advares mod enhver uautoriseret ændring af brændeovnen, ligesom det skal bemærkes at overfladerne på brændeovnen bliver varme.

Lotus anbefaler at ovnen monteres af en autoriseret Lotusforhandler eller af en pejsemontør anbefalet af en autoriseret Lotusforhandler.

Husk – ovnen må ikke tages i brug inden installationen er godkendt af den lokale skorstensfejer.

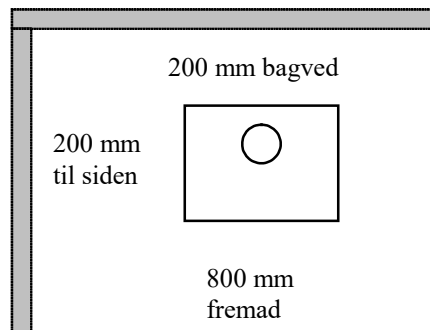
Bemærk endvidere at eventuelle luftriste skal placeres således at de ikke kan blokere.

Der skal tillige sikres plads til drift, vedligeholdelse samt skorstensfejning.

Brugt emballage skal sorteres og afleveres på den lokale genbrugsstation.

Følgende minimumsafstande er gældende:

Til brændbart materiale, som brændbare vægge, møbler mv., gælder af sikkerhedsmæssige hensyn en række minimumsafstande. **Følgende minimumsafstande er gældende:**



Afstand til ikke brændbart materiale

Til ikke brændbart materiale bør der være en afstand på 80-100 mm, således at ovnen kan frigøre og fordele varmen samtidig med, at du kan gøre rent på og omkring ovnen.

Middelværdier ved afprøvning efter EN 13 240:

| | |
|-------------------|---------------------|
| Røggastemperatur: | 344°C |
| Røggasmasseflow: | 6,1 g/s |
| Virkningsgrad: | 81 % |
| Nominel ydelse: | 8,0 KW |
| Røgtræk: | 12 pa |
| OGC: | 40mg/m ³ |
| Støvemission | 29mg/m ³ |
| CO emission | 0,04% |

Teknisk Data:

| | | |
|--------|---------------------------------|--------|
| Ydelse | 2060 og 2080: | 8 kW |
| Vægt | 2060 Stål: | 175 kg |
| | 2060 Stål med sokkel 2260: | 222 kg |
| | 2080 med fedtsten: | 267 kg |
| | 2080 med Fedtsten og kogeniche: | 336 kg |

Skorstenen

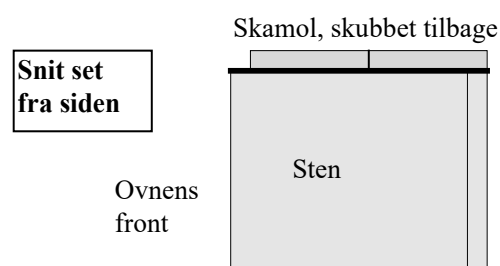
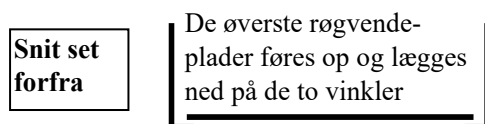
Et godt træk i din skorsten har afgørende betydning for, hvor godt en ovn kommer til at brænde.

Bemærk at der skal være adgang til renselåger.

Skorstenens virksomme højde skal typisk være mellem 3,5 og 4,5 meter. Ved virksom højde forstås afstanden fra ovnens top og til toppen af skorstenen. Skorstenens lysning skal være min. Ø150 mm (indvendigt mål), i stålskorstene og min. Ø175-180 mm i murede skorstene eller skorstene af keramiske elementer, da deres indvendige overflade ofte er ru og yder modstand. Alle samlinger og tilslutningssteder skal naturligvis være tætte og skorstenen skal kunne yde et træk på min. 12 Pa.

Montering af røgvendeplader

Nedenfor er vist hvordan røgvendepladerne skal placeres, når man ser et snit i ovnen henholdsvis forfra og fra den højre side.



Nederste røgvendeplader (skamol) skydes ind over stenhoderne og ind til bagvæggen.

Tilførsel af forbrændingsluft

Det er vigtigt for en god og ren forbrænding, at der tilføres tilstrækkeligt med luft til bålet. For at dette kan lade sig gøre er det imidlertid en forudsætning, at der tilføres luft til rummet, hvor ovnen er opstillet.

I langt de fleste rum vil der være tilstrækkeligt med luft, ikke mindst hvis nogle af dørene mellem rummene i huset står åbne. I særlige tilfælde kan det være nødvendigt at anbringe en luftventil i ydermuren i rummet, hvor ovnen er opstillet.

Gulvet

Når du placerer din ny Lotus-ovn på gulvet, skal den stilles på en ikke brændbar plade, f.eks. af stål eller stenmateriale. Pladen skal være så stor, at den når minimum 30 cm foran ovnen og 15 cm på hver side af ildstedets åbning.

Skorstensfejer

Når din nye ovn er monteret, skal du huske at anmelde installationen til skorstensfejeren. Installationen skal synes af den stedlige skorstensfejer og skorstenen skal fremover renses mindst en gang om året eller efter behov.

Brug af ovnen

Ovnen er beregnet til 'intermitterende forbrænding', hvilket opnås ved at følge vejledningen.

Ovnen egner sig til tilslutning til en røggassamleledning.

Optændingsbrænde

Optændingsbrænde er betegnelsen på fint kløvet småtræ/pinde, der er ca. 20-23 cm i længden og er ca. 3x3 til 4x4 cm i tykkelsen.

Brændestykker

Birk, bøg, eg, ask, elm, nåletræer samt frugttræer er alle velegnede til at kløve op til brænde. Selvom nåletræer og nogle frugttræer indeholder meget harpiks, kan disse også bruges, med lukkede låger.

Trykimprægneret træ, spånplader, farvede brochurer eller glittet papir er derimod ikke velegnet som brændsel. De udvikler saltsyre og tungmetaller til stor skade for ovnen og miljøet.

Brænde til en Lotus-2000 ovn skal være 30-34 cm lange og måle mellem 18-20cm i omkreds. Det vigtigste for en god forbrænding er, at træet er tilpas tørt (en fugtighed på 15-20%). Er brændet for vådt, er det svært at få til at brænde, skorstenstrækket udebliver, det oser meget og det giver en ringere udnyttelse, da vand først skal fordampes og ovnen vil ikke afgive tilstrækkelig varme.

Endvidere kan det give skader på ovn og skorsten i form af glanssod og tjærebelægninger. Dette kan i værste fald føre til skorstensbrand. Er brændet alt for tørt, så brænder det for hurtigt. Ofte frigives gasserne i træet hurtigere end de kan forbrænde og en del går uforbrændte op gennem skorstenen. Dette giver også en ringere udnyttelse og skader miljøet.

Optænding og fyring

1. Læg ca. 2,4 kg optændingspinde midt i ovnen, stablet på kryds og tværs, som et bjælkehus. Læg 2 spritblokke i midten og antænd dem.
2. Luk lågen helt i og åbn spjældet i askelågen helt. Det øverste spjæld åbnes ligeledes helt. Efter 5-10 min. lukkes spjældet i askelågen. Når bålet er brændt ned til glæder, spredes disse i et jævnt lag.
3. Læg nu 2stk. brænde i størrelser som før beskrevet på gløderne, med en samlet vægt på ca. 1,9 kg. Stykkerne lægges alle i bunden af ovnen, parallelt med ovnens forside, med lige stor afstand til ovnens sider og med en indbyrdes afstand på ca. 1 cm. Det forreste stykke antændes bedst, hvis de kløvede sider vendes ud mod lågen og ned i gløderne. Luk lågen helt i. Spjældet i askelågen skal være lukket og det øverste åbnes fuldstændigt.
4. Efter 2 - 5 min. skrues det øverste spjæld ca. 3 omgange tilbage, så åbningen er ca. 2/3 (=4omgange åben). Dette gælder for en normalt virkende skorsten. Såfremt skorstenen er særlig velvirkende, kan man nøjes med at give lidt mindre luft. Har man derimod en skorsten, som trækker dårligt, skal der tilføres mere luft. Men brug flammebilledet som indikator for tilstrækkelig lufttilførsel. Flammerne skal være høje, klare og livlige med lysegult skær. Er flammerne mørkerøde, stillestående, er det tegn på for lidt luft.
5. Når brændet er brændt ned til gløder (efter ca. 1 time), startes forfra fra pkt. 3, idet der igen åbnes helt for luftventilerne i de første 2 - 5 minutter.

Aske

Asken kan smides i skraldespanden til dagrenovation. Asken bør altid være afkølet i 1-2 døgn, før den smides i skraldespanden, da der ellers fortsat kan være gløder, som kan antænde affald eller skraldepose.

Gode råd

Rengøring af ovnen

Alle Lotus-ovne er fra fabrikkens side overfladebehandlet med original Senothermlak i farven 'koks' eller 'grå'. Denne behandling gør, at ovnen, under de første optændinger, afgiver en speciel lugt, men den forsvinder efter få gange. Sørg for god udluftning. Overfladen vedligeholdes ved at børste den med en blød, langhåret autobørste eller ved at bruge støvsugeren med børste.

Vedligeholdelse af ovnen

Pakninger kan godt umiddelbart se pæne ud, de falder imidlertid sammen i varmen og mister dermed evnen til at holde ovnen tæt. Pakninger bør skiftes en gang årligt, såfremt ovnen bruges hyppigt. Bruges ovnen kraftigt eller har den været meget varm, kan det også være nødvendigt at skifte pakninger oftere.

Rysteristen kan ved kraftig varmepåvirkning blive slidt eller i værste fald revne. Denne udskiftes let ved at løfte den et par cm, frigøre den af trækstangen og tages ud.

Røgvendepladerne kan blive slidte. Disse udskiftes let og monteres som beskrevet ovenfor.

Maling af ovnen med Senotherm-spray kan dække pletter eller små ridser fra kedler eller andet. Større skader skal slibes ned med fint ståluld, støvsuges og derefter sprayes. Dåsen skal rystes meget kraftigt og sprayes på med en afstand på 15-20 cm. Det er meget vigtigt, at ovnen er ude af drift og helt kold, før du bruger sprayen, ellers kan der ske store skader på grund af brandfare.

Renovering af hele ovnen kan formidles af din forhandler. En renovering omfatter normalt sandblæsning, maling, udskiftning af sten samt pakninger, også ved glasset.

Opbevaring af brænde

Den bedste opbevaring af brændet er under tag, men samtidig med god udluftning, f.eks. i en carport eller under et halvtag. Stil gerne træet på en træpalle eller lignende, så det er fri af jorden. Frisk træ, som er savet og kløvet skal gerne ligge i 1 - 2 år på denne måde afhængig af træsorten.

Hvad findes i ovnen

I ovnen ligger monterings- og brugervejledning samt handske, som er gode at bruge f.eks. ved betjening af det varme håndtag og regulering af luftspjæld. Ved montering af fedtsten leveres særskilt monteringsvejledning sammen med stensæt.

Driftsforstyrrelser

Skulle der opstå problemer med ovnen, kan årsagen måske findes nedenstående. Hvis ikke, kontakt da venligst Lotus-forhandleren.

Ovnen er svær at styre - den brænder for hurtigt

Ved nyinstallation, læs brugsvejledningen og følg punkterne 3 og 4 vedr. spjældindstilling og flammebillede.

Har ovnen været brugt i længere tid eller været udsat for særlig kraftigt ophedning, bør pakningerne skiftes. Sidder pakningerne for længe, bevirker varmen, at pakningerne mister deres evne til at holde ovnen tæt.

Ovnen trækker dårligt efter installationen

Kontroller at monteringsvejledningen er fulgt. Specielt er det forholdene omkring skorstenen, som kan give anledning til problemer. Er diameter og længde i orden, er den tæt, er røg rør og overgange tætte. Eventuelt må en skorstensfejer kontaktes for at afhjælpe problemet, da skorstenen kan være forstoppet.

Der lugter af røg og sod

Dette kan skyldes vindnedslag i skorstenen og sker oftest i bestemte vindretninger. Skorstenen er eventuelt for kort i forhold til tagrygningen eller træer kan være vokset op og danner turbulens.

Ovnen er svær at få til at brænde og går måske ud

Her kan der være en række årsager. De mest typiske er:

Spjældet er ikke nok åbent.

Trækket i skorstenen er for lille, den er eventuelt tilstoppet eller utæt.

Brændet er for vådt.

Glødelaget var for lille/ud glødet og gav ikke varme nok til at antænde brændestykkerne. Der kan eventuelt gives lidt primærluft gennem spjældet på askeskuffen for igen at få ovnen i gang, hvorefter det lukkes helt igen.

Afhængig af problemet kan det være nødvendigt at kontakte Lotus-forhandleren eller en skorstensfejer.

- ◆ Anerkendt prøvestitut, godkendt af Europakommissionen (EU) Nr. 306/2011, notified body: 1626
- ◆ Prøvestitut efter DIN EN ISO/IEC 17025:2005, DAkkS Nr. D-PL-17727-01-00
- ◆ Anerkendt prøvestitut i h. t. Dolstatsbyggvedtægterne, reg.nr.: NRW 15
- ◆ Anerkendt prøvestitut for byggetilsynsmæssige tilladelser
- ◆ Anerkendt DIN CERTCO prøvestitut, reg.nr.: PL139

PRØVNINGSATTEST

Kontrolerklæring nr RRF - DK 16 4425

Prøvens art Prøve i h. t. EN 13240:2001/A2:2004/AC:2007

Ordregiver: Lotus Heating Systems A/S
Agertoften 6, DK - 5550 Langeskov

Genstand for prøven: brændeovn
Lotus 2060
Lotus 2080

Nominal varmeydelse: 8,0 kW

Emissioner i forbrændingsprodukterne relateret til 13 % O₂.

CO-emissionen 0,04 %
Støvemissionen: 29 mg/m³ efter CEN/TS15883, Annex A. 1 (DINplus metode)
OGC 40 mg/m³ efter CEN/TS15883, Kapitel 4

Virkningsgrad: 81 %

CVR nr.: 26110475

P-nr.: 1000476915

Prøvningsresultater: Det attesteres herved at ovenfor nævnte fyringsanlæg opfylder emissionskravene i: Bilag 1 til bekendtgørelse nr. 46 af 07/12/2015 vedr. regulering af luftforurening fra fyringsanlæg til fast brændsel under 1 MW (1. og 2. trin)

Bemærk venligst, at de oplyste værdier er uddrag af prøvningsrapporten.

Godkendelsesafdelingens leder

Skorstensfejer påtegning


(Dipl.-Ing. S. Müller)

Oberhausen, 23.12.2016

Dato, underskrift

GARANTIBEVIS

Lotus Brændeovn - 10 års garanti

Lotus yder fra 1. september 2014 10 års garanti i stedet for 5 år. Denne garanti gælder for ovne der er leveret fra Lotus efter denne dato.

Dette garantibevis dækker Lotus-brændeovn model _____ med produktionsnummer _____ købt den _____.

Garantien dækker ved normal fyring, dvs. med almindeligt kløvet træ og pressede træbriketter, og kun såfremt ovnen i øvrigt betjenes iht. brugsvejledningens beskrivelser.

Garantien dækker ovnens fejlfrie funktion og omfatter ikke overophednings-skader, skader på lak, sliddele og bevægelige dele som f.eks. glas, skamol, sten, rysterist, røgvendeplader, pakninger, skydespjæld og lukketøj.

Garantien bortfalder såfremt ovnen ikke betjenes iht. betjeningsvejledning og såfremt mangler eller lignende søges/er afhjulpnet af en ikke af Lotus Heating Systems A/S autoriseret person. Garantien dækker ingen skader forvoldt af u hensigtsmæssig, usagkyndig brug af ovnen.

Såfremt en vare returneres til Lotus Heating Systems A/S, og det efterfølgende viser sig at skaden ikke er omfattet af garantien, påfalder påløbne omkostninger kunden.

Ved en eventuel garantireparation forlænges garantiperioden for den udførte reparation ikke, men følger fortsat den oprindelige garantiperiode.

Dette garantibevis er kun gyldigt i udfyldt stand og ved samtidig forevisning af originalfaktura fra forhandleren. Garantiperioden følger fakturadatoen.

Vi ønsker dem held og lykke med deres nye Lotus brændeovn.

Med venlig hilsen

Forhandler:



Johnny Ebstrup
Lotus Heating Systems A/S

EC Declaration of Conformity

Manufacturer: Lotus heating Systems A/S
 Agertoften 6, 5550 Langeskov
 Denmark

Product: Stove fired by solid fuel
 Type designation: Lotus
 Standard: EN 13240:2001/A2:2004/AC:2007
 Fuels: Wood logs




Manufacturer's declaration: The stoves are approved by RRF Rhein-Ruhr feuerstätten Prüfstelle D- 45307 Essen (NB 1625). Manufacture of the product has taken place in accordance with these documents that are the basis for the relevant type approval certification and the required manufacturing checks.

| Product code | Emission of CO @ 13 % O ² | Nominel Output kW | Energy efficiency % | Fire safety and Surface temperatur | Release of dangerous substance | Report no. |
|------------------------|--------------------------------------|-------------------|---------------------|------------------------------------|--------------------------------|------------------|
| Lotus 2000 | 0,04 | 8 | 81 | Satisfies | None | RRF-40 16 4425 |
| Lotus 9000 | 0,09 | 5 | 81 | Satisfies | None | RRF-40 09 1960 |
| Lotus 9210-9230 | 0,09 | 5 | 81 | Satisfies | None | RRF-40 14 3570 |
| Lotus Liva 5-6 | 0,05 | 5 | 78 | Satisfies | None | RRF-40 15 3840 |
| Lotus Liva 7G | 0,05 | 5 | 78 | Satisfies | None | RRF-40 16 4234 |
| Lotus Liva 8G | 0,05 | 5 | 78 | Satisfies | None | RRF-40 15 3840 |
| Lotus M1 -M4 | 0,09 | 6 | 81,9 | Satisfies | None | RRF-40 04 790 |
| Lotus Maestro series | 0,08 | 6 | 83,5 | Satisfies | None | RRF-40 13 3297 |
| Lotus Maestro 152 | 0,08 | 6 | 83,5 | Satisfies | None | RRF-40 15 3955 |
| Lotus M2ST | 0,05 | 6 | 81,9 | Satisfies | None | RRF-40 09 2141 |
| Lotus Mondo series | 0,1 | 5 | 78,8 | Satisfies | None | RRF-40 11 2651 |
| Lotus Prestige | 0,07 | 5 | 80 | Satisfies | None | RRF-40 10 2528 |
| Lotus Prestige Basic | 0,07 | 5 | 80 | Satisfies | None | RRF-40 17 4658 |
| Lotus Prio 5-6 | 0,09 | 7 | 78,6 | Satisfies | None | RRF-40 09 2142 |
| Lotus Prio 7 series | 0,09 | 7 | 78,6 | Satisfies | None | RRF-40 13 3445 |
| Lotus Mira 3-4 | 0,05 | 5 | 78 | Satisfies | None | RRF-40 13 3444 |
| Lotus Mira 7 series | 0,05 | 5 | 78 | Satisfies | None | RRF-40 16 4236 |
| Lotus Living | 0,1 | 7 | 80,5 | Satisfies | None | RRF-40 12 3099-1 |
| Lotus Jubilee 10 | 0,08 | 4 | 81 | Satisfies | None | RRF-40 18 4863 |
| Lotus Jubilee 15 | 0,08 | 4 | 81 | Satisfies | None | RRF-40 18 4863 |
| Lotus Jubilee 25 | 0,05 | 6 | 81 | Satisfies | None | RRF-40 17 4613 |
| Lotus Jubilee 35 | 0,07 | 7 | 82 | Satisfies | None | RRF-40 14 3736 |
| Lotus Jubilee 35 cook. | 0,09 | 7 | 86 | Satisfies | None | RRF-40 14 3814-1 |
| Lotus Style 370 | 0,09 | 5,8 | 77 | Satisfies | None | RRF-40 17 4723 |
| Lotus Style 470W | 0,1 | 7 | 81 | Satisfies | None | RRF-40 17 4635 |




Johnny Ebstrup
 Lotus Heating Systems A/S


Product Fiche

| Name or trademark | Lotus | Notes |
|---|---|---|
| Model identifier | 2000 series | |
| Energy efficiency class | A+ | |
| Direct heat output | 8,0 kW | -meaning the space heat output according to the product standard -rounded to the nearest one decimal place |
| Energy efficiency index (EEI) | 108,5 | -rounded to the <u>nearest integer</u> :  |
| Energy efficiency at nominal heat output | 81 % | -Efficiency at nominal heat output according to the product standard (rounded to the nearest one decimal place) |
| Specific precautions that shall be taken when assembling, installing or maintaining the local space heater. | Selected examples: - Fire protection and safety distances such as distances to combustibile building materials must be observed! - An adequate supply of combustion air for the appliance must be guaranteed at all times. Air-suction systems can interfere with the combustion air supply! | |

Produktdatenblatt

| Name oder Waren Zeichen | Lotus | Hinweise |
|---|--|---|
| Modell Kennung | 2000 serie | |
| Energieeffizienzklasse | A+ | |
| Direkte Wärmeleistung | 8,0 kW | - ist die Raumwärmeleistung nach den hEN's - auf die erste Dezimalstelle auf- bzw. abgerundet |
| Energie Effizienz Index (EEI) | 108,5 | - wird auf die <u>nächstliegenden ganze Zahl gerundet</u> :  |
| Brennstoff-Energie Effizienz bei Nenn Wärmeleistung | 81 % | - Wirkungsgrad bei Nennwärmeleistung nach Norm (auf erste Dezimalstelle gerundet) |
| Hinweise zu besonderen Vorkerungen für Zusammenbau, Installation oder Wartung des Einzelraumheizgerätes | Ausgewählte Beispiele: - Die Brandschutz- und Sicherheitsabstände u.a. zu brennbaren Baustoffen müssen unbedingt eingehalten werden! - Der Feuerstätte muss immer ausreichend Verbrennungsluft zuströmen können. Luftabsaugende Anlagen können die Verbrennungsluftversorgung stören! | |

Fiche produit

| Raison social ou marque | Lotus | Notes |
|--|---|--|
| Désignation de modèle | 2000 serie | |
| Classe de performance énergétique | A+ | |
| Puissance nominale | 8,0 kW | -Indiquant la chaleur standard émis par l'appareil de chauffage |
| Indice d'efficacité énergétique (EEI) | 108,5 | - arrondie à l'entier le plus proche;  |
| Rendement par rapport à la puissance nominale | 81 % | -Rendement à la puissance nominale en fonction de la norme de produit (arrondi à la décimale près) |
| Precautions spécifique Pour l'assemblage, l'installation ou l'entretien du poêle à bois. | Exemples divers: Protection contre incendie et distances de sécurité aux matériaux inflammables doit être observé ! Un correct apport d'air de combustion doit être garanti toujours, soit par grille de ventilation non blocable, soit par gainage d'air frais directement au poêle si des systèmes de ventilation mécanique interfère avec l'apport d'air. | |