

Monterings- og brugsvejledning

Lotus Prestige Integra

Version 1, 23/8 2014



Indledning

Tillykke med din nye Lotus-pejseindsats

Vi håber og tror, at den vil give dig mange varme stunder. Men før du rigtig kan få glæde af din investering, bør du læse denne vejledning grundigt igennem. Den indeholder nogle konkrete råd til, hvordan du får mest glæde af indsatsen - både nu og i årene fremover. Derfor er den altid god at gemme som alle andre brugsanvisninger.

Lotus har en lang tradition bag sig med de første produktioner tilbage i 1979. Produktionen sker i dag i Langeskov og eksporteres til mange europæiske markeder. Lotus produkter er produceret efter gode, danske traditioner og har i årevis glædet deres ejere med trofast tjeneste. Så endnu engang tillykke med din nye Lotus-pejseindsats. Den skal nok blive en lun begyndelse på et helt nyt hjemmeliv.

Montering af pejseindsatsen

Før din nye pejseindsats er klar til at sprede varme og hygge, bør du læse disse sider grundigt igennem. Her gennemgår vi de krav, der er til monteringen og omgivelserne. I øvrigt henviser der til at alle til enhver tid gældende lokale forordninger, inklusive dem der henviser til nationale og europæiske standarder, skal overholdes ved installation af pejseindsatsen.

Det skal desuden advares mod enhver uautoriseret ændring af pejseindsatsen, ligesom det skal bemærkes at overfladerne på pejseindsatsen bliver varme.

Lotus anbefaler at indsatsen monteres af en autoriseret Lotusforhandler eller af en pejsemontør anbefalet af en autoriseret Lotusforhandler.

Husk – pejseindsatsen må ikke tages i brug inden installationen er godkendt af den lokale skorstensfejer.

Bemærk endvidere at eventuelle luftriste skal placeres således, at de ikke kan blokeres.

Der skal tillige sikres tilstrækkelig plads til drift, vedligeholdelse samt skorstensfejning.

Brugt emballage skal sorteres og afleveres på den lokale genbrugsstation.

Afstand til brændbart materiale

Til brændbart materiale, som brændbare vægge, møbler mv., gælder af sikkerhedsmæssige hensyn en række minimumsafstande.

Følgende minimumsafstande er gældende.

Afstand til ikke brændbart materiale

Til ikke brændbart materiale bør der være en afstand på 80-100 mm, således at indsatsen kan frigøre og fordele varmen samtidig med, at du kan gøre rent på pejseindsatsen.

Pejseindsatsen må ikke ændres

Indsatsen er egnet til røggassamling og intervalfyring.

Tekniske specifikationer

| Model | Højde | Bredde | Dybde | Vægt |
|------------------|--------------|---------------|--------------|-------------|
| Prestige Integra | 1900 mm | 480 cm | 477 cm | 124 kg |

Middelværdier ved afprøvning efter DS/EN 13 240:

Røggastemperatur: 321

Røggasmassflow: 4,3 g/s

Virkningsgrad: 80 %

Nominel ydelse: 5,0 Kw

Røgtræk: 12 pa

Skorstenen

Godt træk i din skorsten har afgørende betydning for, hvor godt en indsats kommer til at brænde. Bemærk at der skal være adgang til renselåger.

Skorstenens virksomme højde skal typisk være mellem 3,5 og 4,5meter. Ved virksom højde forstås afstanden fra pejseindsatsens top og til toppen af skorstenen.

Skorstenens dimensionering skal være i overensstemmelse med DIN EN 13 13384-1 og 2 eller de lokalt gældende regler.

Skorstenen skal have temperaturklasse T400 og en effektiv højde på mindst 4,5 m.

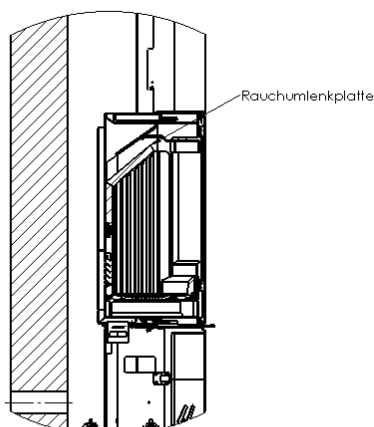
Skorstenens lysning skal være min. Ø150 mm (indvendigt mål) i stålskorstene og min. Ø175-180mm i murede skorstene eller skorstene af keramiske elementer, da deres indvendige overflade ofte er ru og yder modstand.

Alle samlinger og tilslutningssteder skal naturligvis være tætte og skorstenen skal kunne yde et træk på min. 1,2mm vandsøjle (12 Pa).

Det er muligt at tilslutte pejseindsatsen på skorstene, der samtidig benyttes til andet formål. Her skal de konkrete lokale forhold vurderes af installatør og/eller skorstensfejer.

Røgspjæld

Hvis din skorsten har et røgspjæld, skal dette have en tvangsåbning på mindst 20 cm².



Montering af røgvendeplader

Nedenfor er vist hvordan røgvendepladerne skal placeres, når man ser et snit i indsatsen fra siden.

Røgvendepladerne tages ud hver for sig. Begge røgvendeplader tages ud ved at løfte op i den ene side, hvorefter de kan komme fri i den anden side og tages ned i brændkamret og ud af lågen. Tilsvarende lægges de på plads ved at føre dem op på skrå i den ene side og derpå i den anden side og så lægges de på plads i midten.

Tilførsel af forbrændingsluft

Det er vigtigt for en god og ren forbrænding, at der tilføres tilstrækkeligt med luft til bålet. For at dette kan lade sig gøre er det imidlertid en forudsætning, at der tilføres luft til rummet, hvor indsatsen er opstillet.

Man skal sikre at der tilføres ca. 15m³ friskluft per time.

I langt de fleste rum vil der være tilstrækkeligt med luft, ikke mindst hvis nogle af dørene mellem rummene i huset står åbne. I særlige tilfælde kan det være nødvendigt at anbringe en luftventil i ydermuren i rummet, hvor pejse indsatsen er opstillet.

Gulvet

Når du placerer din ny Lotus-pejseindsats på gulvet, skal den stilles på en ikke brændbar plade, f.eks. af stål eller stenmateriale. Pladen skal være så stor, at den når minimum 30cm foran indsatsen og 15cm på hver side af ildstedets åbning.

Det skal sikres at gulvet har den nødvendige bæreevne.

Skorstensfejer

Når din nye pejseindsats er monteret, skal du huske at anmelde installationen til skorstensfejeren. Til dels skal installationen synes og til dels skal skorstenen fremover renses af skorstensfejeren.

Brug af pejseindsatsen

Pejseindsatsen er beregnet til 'intermitterende forbrænding', hvilket opnås ved at følge vejledningen.

Nedenfor er gennemgået den fremgangsmåde, der er anvendt ved pejseindsatsens afprøvning hos Teknologisk Institut. Det er denne fremgangsmåde, der på den givne skorsten fører til den bedste forbrænding.

Brændemængde og spjældindstilling kan varieres efter det individuelle behov for opvarmning og den konkrete skorstens træk. Pejseindsatsen er afprøvet med Birkebrænde med ca. 18 % fugtighed.

Optænding og løbende påfyring ved EN-afprøvning

1. Askeskuffen skal altid være lukket helt til, også når du tænder op.
2. Læg ca. 2kg optændingspinde ind i bunden af indsatsen, stablet på kryds og tværs som et bjælkehus. Læg 2 spritblokke i midten og antænd dem.
3. Luk lågen på klem. Åbn helt op for luftspjældet under lågen (det skydes til højre). Lad indsatsen stå sådan i ca. 5-10 minutter, før du lukker lågen helt i og håndtaget drejes til låst stilling.
4. Luftspjældet dæmpes efter behov under optændingen. Det er vigtigt at indsats og skorsten bliver godt varme inden der dæmpes.

5. Når bålet er brændt ned til gløder (der er ikke flere flammer), åbnes lågen forsigtigt, så asken ikke hvirvles med ud. Spred forsigtigt gløderne ud med en ildrager, så de ligger i et jævnt lag.
6. Læg 2 stykker brænde i indsatsen, ca. 1,2 kg i alt. Det forreste stykke antændes bedst, hvis det har en kløvet side, der vendes ud mod lågen og en ned i gløderne. Luk efter behov lågen helt til med det samme.
7. Spjældet åbnes efter behov helt og efter ca. 2 minutter stilles spjældet, så det står ca. 1/3 åben. Hvor meget spjældet præcis skal stå åben kan variere med den enkelte skorstens træk, men flammerne skal nu stabilisere sig til et 'roligt brændende bål
8. Når brændet er brændt ned til gløder (efter ca. 1 time), startes forfra fra pkt. 5.

Maximal brændstofmængde: Brænde må aldrig stables højere end tertiær hullerne i bagside af brændkammer.

Langsom forbrænding

På et fornuftigt glødelag lægges en god mængde brænde (3,0-3,5kg fordelt på 3-5 stykker brænde – ikke 1 eller 2 store klodser) ind og når ilden har fået godt fat reguleres der ned for luften. Der må aldrig reguleres mere ned end så der stadig er klare og blivende flammer. Når dette bål er brændt ned, så kan perioden frem til næste påfyring strækkes yderligere ved at lukke helt for spjældet, således at der ikke trækkes kold luft gennem indsatsen.

Hvis lufttilførslen reguleres for tidligt ned eller i øvrigt generelt er for lille, medfører det dårlig virkningsgrad og for høje emissioner til skade for miljøet.

Vigtigt

Lågen skal altid være lukket, når pejseindsatsen benyttes, den må kun åbnes ved optænding, genindfyring og rengøring.

Aske

Asken kan smides i skraldespanden til dagrenovation. Asken bør altid være afkølet i 1-2 døgn, før den smides i skraldespanden, da der ellers fortsat kan være gløder, som kan antænde affald eller skraldepose.

Gode råd

Optænding efter længere pause

Såfremt indsatsen ikke har været anvendt gennem længere tid, så bør skorstenen undersøges for blokering inden genoptænding.

Rengøring af indsatsen

Alle Lotus-indsatse er fra fabrikkens side overfladebehandlet med original Senothermlak i farven 'koks' eller 'grå'. Denne behandling gør, at indsatsen, under de første optændinger, afgiver en speciel lugt, men den forsvinder efter få gange. Sørg for god udluftning. Overfladen vedligeholdes ved at børste den med en blød, langhåret autobørste eller ved at bruge støvsugeren med børste.

Indsatsen bør også regelmæssigt rengøres indvendigt. Aske, sod og evt. tjærrester fjernes fra rude og brændkammeret. Røgvenderplader bør ligeledes nedtages regelmæssigt for at fjerne sod og snavs, som ofte vil lægge sig bag pladerne. Kontrollere samtidig at der er fri passage til skorsten. Askeskuffen bør også tømmes regelmæssigt efter behov. Aske fra indsatsen kan indeholde gløder længe efter at indsatsen sidst har været i brug, læg derfor altid asken i en ildfast spand inden bortskaffelse. Husk indsatsen bør kun rengøres i kold tilstand.

Skorstensbrand

I tilfælde af skorstensbrand skal låger, skuffer og spjæld lukkes til så iltforsyningen afbrydes. Relevante myndigheder m.v. tilkaldes om nødvendigt.

Vedligeholdelse af indsatsen - benyt alene originale reservedele

Pakninger kan godt umiddelbart se pæne ud, de falder imidlertid sammen i varmen og mister dermed evnen til at holde indsatsen tæt. Pakninger bør skiftes efter behov, da det er væsentligt for en god forbrænding og en ren rude, at indsatsen er tæt.

Brændkammerbeklædningen kan knække eller blive slidt. Pladerne er lavet af vermiculit der er et isolationsmateriale, ved slitage skal materialet senest udskiftes når pladerne har en tykkelse på ca. 1,5-2,0cm. Materialet er lettere porøst. For at undgå at pladerne knækker, er det vigtigt at brændet ikke kastes, men derimod lægges ind midt i brændkammeret. Skulle man komme til at knække en vermiculit plade har det ingen betydning for pladens isolerende virkning.

Maling af indsatsen med Senotherm-spray kan dække pletter eller små ridser fra kedler eller andet. Større skader skal slibes ned med fint ståluld, støvsuges og derefter sprayes. Dåsen skal rystes meget kraftigt og sprayes på med en afstand på 15-20 cm. Det er meget vigtigt, at indsatsen er ude af drift og helt kold, før du bruger sprayeren, ellers kan der ske store skader på grund af brandfare.

Optændingsbrænde

Optændingsbrænde er betegnelsen for fintkløvet småtræ/pinde, der er ca. 20cm lange og har en diameter på 2-3cm.

Brænde

Birk, bøg, eg, ask, elm samt frugttræer er alle velegnede til at kløve op til brænde.

Trykimprægneret træ, spånplader, farvede brochurer eller glittet papir er derimod ikke velegnet i en pejseindsats. De udvikler saltsyre eller tungmetaller til stor skade for indsatsen og miljøet.

Fossile brændstoffer bør ikke benyttes, hverken til optænding eller drift.

Brænde til din Lotus-indsats bør have en diameter på 7-9cm og højst være ca. 30 cm langt, da det ellers kommer for tæt på indsatsens sider (ved DS-afprøvningen er anvendt brænde med en længde på 25cm). Det vigtigste for en god forbrænding er at træet er tilpas tørt (en fugtighed på 15-20 %). Er brændet for vådt, er det svært at få til at brænde, skorstenstrækket udebliver, det oser meget og det giver en ringere udnyttelse, da vand først skal fordampes, dette er decideret skadeligt for miljø og medfører høje emissioner. Endvidere kan det give skader på indsats og skorsten i form af glanssod og tjærebelægninger. Dette kan i værste fald føre til skorstensbrand. Er brændet alt for tørt, så brænder det for hurtigt. Ofte frigives gasserne i træet hurtigere end de kan forbrænde og en del går uforbrændt op gennem skorstenen. Dette giver også en ringere udnyttelse og skader miljøet.

Der er altså tale om en balance, som dog er rimelig let at finde med lidt øvelse. Se også nedenfor under opbevaring.

Opbevaring af brænde

Den bedste opbevaring af brændet er under tag, men samtidig med god udluftning, f.eks. i en carport eller under et halvtag. Stil gerne træet på en træpalle eller lignende, så det er fri af jorden. Frisk træ, som er savet og kløvet skal gerne ligge i 1 - 2 år på denne måde afhængig af træsorten.

Hvad findes i indsatsen

I indsatsen ligger et rundt stældæksel (ø 12,5cm) dette skal placeres over risten, derudover ligger nærværende monterings- og brugsvejledning samt handske, som er god at bruge når du fyrer.

Driftsforstyrrelser

Hvis du har problemer med din Lotus-indsats, kan du måske finde årsagen herunder. Hvis ikke, så er du altid velkommen til at kontakte Lotus-forhandleren.

Indsatsen er svær at styre - den brænder for hurtigt

Hvis indsatsen er ny, så kontroller at du har fulgt vores vejledning. Er indsatsen mere end 1 år eller har den været brugt kraftigt, skal pakningerne eventuelt skiftes. Sidder pakningerne for længe, bevirker varmen, at pakningerne mister deres evne til at holde indsatsen tæt.

Indsatsen trækker dårligt efter installationen

Kontroller at monteringsvejledningen er fulgt. Specielt er det forholdene omkring skorstenen, som kan give anledning til problemer. Er diameter og længde i orden, er den tæt, er røgrør og overgange tætte. Eventuelt må en skorstensfejer kontaktes for at afhjælpe problemet, da skorstenen kan være forstoppet.

Der lugter af røg og sod

Dette kan skyldes vindnedslag i skorstenen og sker oftest i bestemte vindretninger. Skorstenen er eventuelt for kort i forhold til tagrygningen eller træer kan være vokset op og danner turbulens.

Indsatsen er svær at få til at brænde og går måske ud

Her kan der være en række årsager. De mest typiske er:

Spjældet er ikke nok åbent.

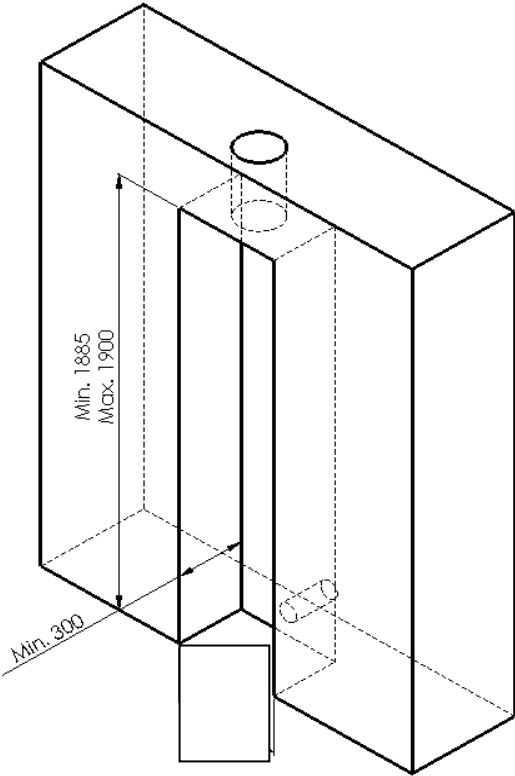
Brændet er for vådt.

Trækket i skorstenen er for lille, den er eventuelt tilstoppet eller utæt.

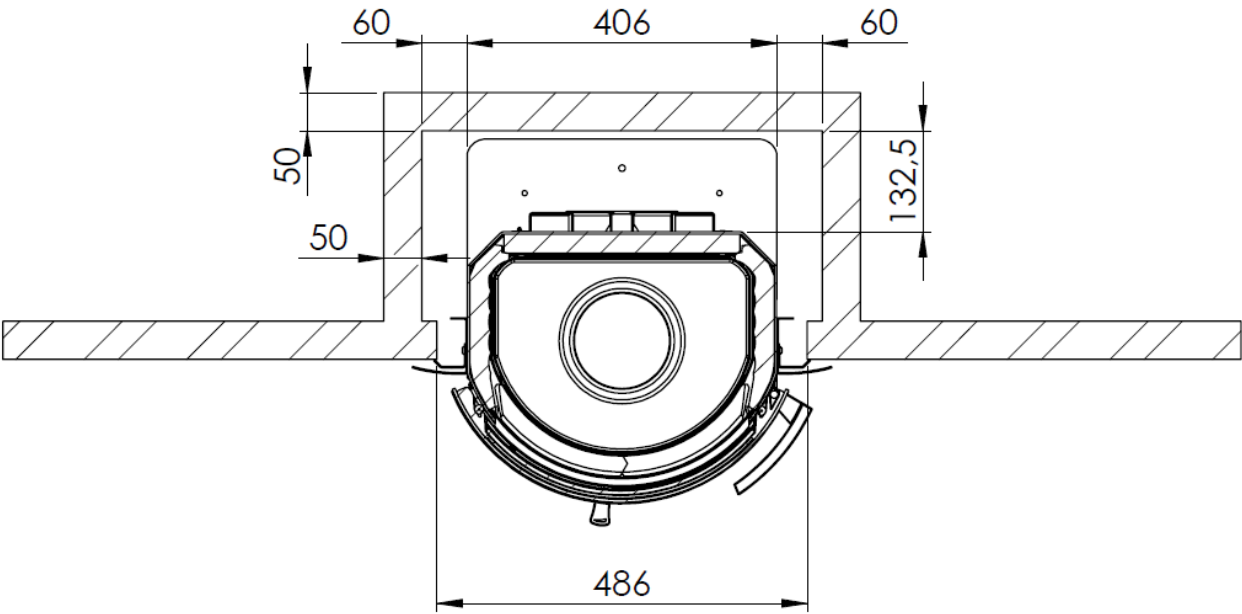
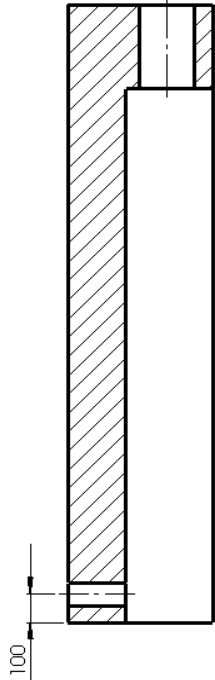
Glødelaget var for lille/udglødet og gav ikke varme nok til at antænde brændestykkerne. Der kan eventuelt gives lidt primærluft ved at trække askeskuffen lidt ud og åbne risten lidt for igen at få indsatsen i gang, hvorefter der lukkes helt igen.

Afhængig af problemet kan det være nødvendigt at kontakte Lotus-forhandleren eller en skorstensfejer.

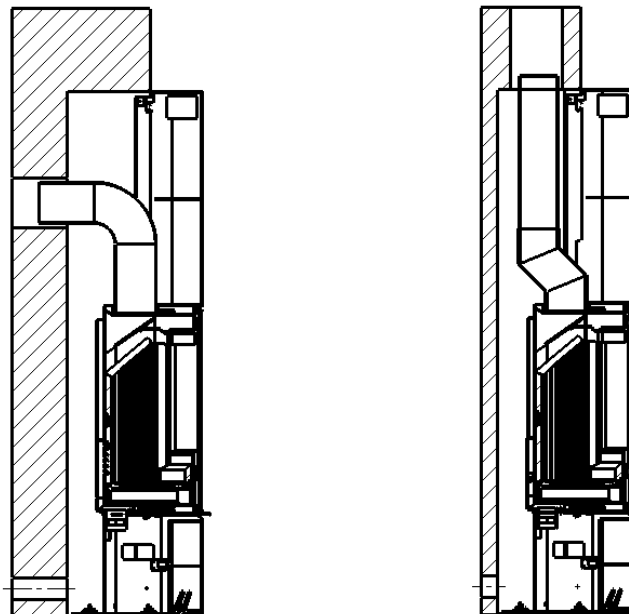
Ikke materiale.



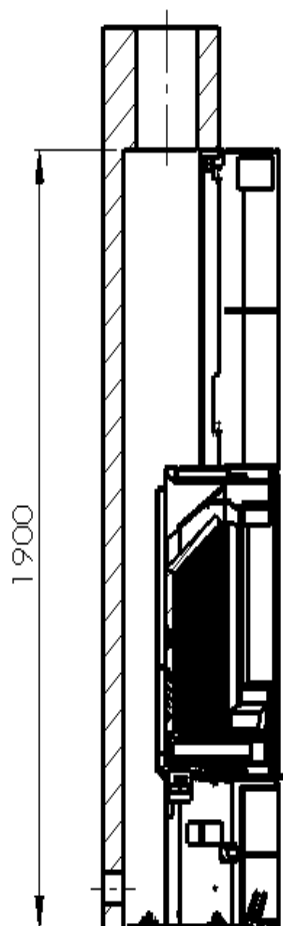
brændbart



Eksempler på montering af røgrør.



Gulvet skal have tilstrækkelig bæreevne.



PRØVNINGSATTEST

Rhein-Ruhr Feuerstätten Prüfstelle • Im Jüpperfeld 34 b • 46047 Oberhausen

- ◆ Anerkendt prøvestiftelse i h. t. Deutscherischer Normenausschuss, reg.nr.: NRW 15
- ◆ Anerkendt prøvestiftelse for byggnilssystemer og tilfælde
- ◆ Anerkendt DIN CERTCO prøvestiftelse, reg.nr.: F1 139
- ◆ Anerkendt prøvestiftelse, godkendt af europakommissionen, notified body: 0626



Rhein Ruhr Feuerstätten Prüfstelle



Kontrolerklæring nr. RRF – 29 14 3642-1

| | |
|----------------------|---|
| Prøvens art | Prøve II. ... DIN EN 13229 |
| Genstand for prøven: | Prestige Integra |
| Ordregiver: | Lotus Heating Systems A/S, Agertoflen 6, DK - 5550 Langeskov |
| Nominal varmeydelse: | 5,0 kW |
| Støvemissionen: | 19 mg/m ³ , ved 13% O ₂ efter CEN/TS15883, Annex A 1 (DINplus metode) |
| OGC | 36 mg/m ³ , ved 13 % O ₂ efter CEN/TS15883, Kapitel 4 |
| Virkningsgrad: | 80 % |

CVR nr.: 26110475

P-nr.: 1000470915

Prøvningsresultater: CO-volumenprocenten i forbrændingsgassen i ovennævnte brændesov udgør ved en nominal varmeydelse ifølge prøvebetingselsem i DIN EN 13229 med prøvabrændstet brændestykker 0,07 vol.-%, (875 mg/m³) relateret til 13 % O₂.

Bemærk venligst at de oplyste værdier er uddrag af prøvningsrapporten.

Det attesteres herved at ovenfor nævnte fyringsanlæg opfylder emissionskrævene i Bilag 1 til bekendtgørelse nr. 46 af 22/01/2015 vedr. regulering af luftforurening fra fyringsanlæg til fast brændsel under 1 MW (1. og 2. trin).

Dette certifikat erstatter certifikat nr. RRF – 29 14 3642 dateret d. 07.08.2014.

Godkendelsesafdelingsleder


Dipl.-Ing. S. Müller
Oberhausen, 29.05.2015

Skorskræfter påtegning

Dato, underskrift

GARANTIBEVIS

Lotus Pejseindsats - 10 års garanti

Lotus yder fra 1. september 2014 10 års garanti i stedet for 5 år. Denne garanti gælder for indsats der er leveret fra Lotus efter denne dato.

Dette garantibevis dækker Lotus-pejseindsats model _____ med produktionsnummer _____ købt den _____.

Garantien dækker ved normal fyring, dvs. med almindeligt kløvet træ og kun såfremt indsatsen i øvrigt betjenes iht. brugsvejledningens beskrivelser.

Garantien dækker indsatsens fejlfrie funktion og omfatter ikke overophednings-skader, skader på lak, sliddele og bevægelige dele som f.eks. glas, skamol, sten, rysterist, røgvendeplader, pakninger, skydespjæld og lukketøj.

Garantien bortfalder såfremt indsatsen ikke betjenes iht. betjeningsvejledning og såfremt mangler eller lignende søges/er afhjulpet af en ikke af Lotus Heating Systems A/S autoriseret person. Garantien dækker ingen skader forvoldt af uhensigtsmæssig, usagkyndig brug af indsatsen.

Såfremt en vare returneres til Lotus Heating Systems A/S, og det efterfølgende viser sig at skaden ikke er omfattet af garantien, påfalder påløbne omkostninger kunden.

Ved en eventuel garantireparation forlænges garantiperioden for den udførte reparation ikke, men følger fortsat den oprindelige garantiperiode.

Dette garantibevis er kun gyldigt i udfyldt stand og ved samtidig forevisning af originalfaktura fra forhandleren. Garantiperioden følger fakturadatoen.

Vi ønsker dem held og lykke med deres nye Lotus pejseindsats.

Med venlig hilsen

Forhandler:



Johnny Ebstrup
Lotus Heating Systems A/S

EC Declaration of Conformity

Manufacturer: Lotus heating Systems A/S
 Agertoften 6, 5550 Langeskov
 Denmark

Product: Inserts fired by solid fuel
 Type designation: Lotus
 Standard: EN 13229:2001/A2:2004/AC:2007
 Fuels: Wood logs




Manufacturer's declaration: The inserts are approved by RRF Rhein-Ruhr feuerstätten Prüfstelle D- 45307 Essen (NB 1625). Manufacture of the product has taken place in accordance with these documents that are the basis for the relevant type approval certification and the required manufacturing checks.

| Product code | Emission of CO @ 13 % O ² | Nominel Output kW | Energy efficiency % | Fire safety and Surface temperatur | Release of dangerous substance | Report no. |
|------------------------|--------------------------------------|-------------------|---------------------|------------------------------------|--------------------------------|------------------|
| Lotus 370 Petite | 0,09 | 5,8 | 77 | Satisfies | None | RRF-29 16 4424-1 |
| Lotus H470/H570 | 0,09 | 6 | 84 | Satisfies | None | RRF-29 14 3815 |
| Lotus H470W/H570W | 0,10 | 7 | 80,5 | Satisfies | None | RRF-29 13 3240 |
| Lotus H570T | 0,10 | 6 | 80,4 | Satisfies | None | RRF-29 08 1600 |
| Lotus H700 | 0,04 | 6 | 82,9 | Satisfies | None | RRF-29 08 1703 |
| Lotus Unico | 0,08 | 6 | 80 | Satisfies | None | RRF-29 14 3554 |
| Lotus H486 | 0,10 | 8,9 | 82 | Satisfies | None | RRF-29 16 4387 |
| Lotus H586 | 0,09 | 11 | 80 | Satisfies | None | RRF-29 16 4324 |
| Lotus Prestige Integra | 0,07 | 5 | 80 | Satisfies | None | RRF-29 14 3642 |




Johnny Ebstrup
 Lotus Heating Systems A/S


Product Fiche

| Name or trademark | Lotus | Notes |
|---|---|---|
| Model identifier | Prestige series | |
| Energy efficiency class | A+ | |
| Direct heat output | 5,0 kW | -meaning the space heat output according to the product standard -rounded to the nearest one decimal place |
| Energy efficiency index (EEI) | 107 | -rounded to the <u>nearest integer</u> :  |
| Energy efficiency at nominal heat output | 80 % | -Efficiency at nominal heat output according to the product standard (rounded to the nearest one decimal place) |
| Specific precautions that shall be taken when assembling, installing or maintaining the local space heater. | Selected examples: - Fire protection and safety distances such as distances to combustibile building materials must be observed! - An adequate supply of combustion air for the appliance must be guaranteed at all times. Air-suction systems can interfere with the combustion air supply! | |

Produktdatenblatt

| Name oder Waren Zeichen | Lotus | Hinweise |
|---|--|--|
| Modell Kennung | Prestige serie | |
| Energieeffizienzklasse | A+ | |
| Direkte Wärmeleistung | 5,0 kW | - ist die Raumwärmeleistung nach den hEN's - auf die erste Dezimalstelle auf- bzw. abgerundet |
| Energie Effizienz Index (EEI) | 107 | - wird auf die <u>nächstliegenden ganze Zahl gerundet</u> :  |
| Brennstoff-Energie Effizienz bei Nenn Wärmeleistung | 80 % | - Wirkungsgrad bei Nennwärmeleistung nach Norm (auf erste Dezimalstelle gerundet) |
| Hinweise zu besonderen Vorkerungen für Zusammenbau, Installation oder Wartung des Einzelraumheizgerätes | Ausgewählte Beispiele: - Die Brandschutz- und Sicherheitsabstände u.a. zu brennbaren Baustoffen müssen unbedingt eingehalten werden! - Der Feuerstätte muss immer ausreichend Verbrennungsluft zuströmen können. Luftabsaugende Anlagen können die Verbrennungsluftversorgung stören! | |

Fiche produit

| Raison social ou marque | Lotus | Notes |
|--|---|--|
| Désignation de modèle | Prestige serie | |
| Classe de performance énergétique | A+ | |
| Puissance nominale | 5,0 kW | -Indiquant la chaleur standard émis par l'appareil de chauffage |
| Indice d'efficacité énergétique (EEI) | 107 | - arrondie à l'entier le plus proche:  |
| Rendement par rapport à la puissance nominale | 80 % | -Rendement à la puissance nominale en fonction de la norme de produit (arrondi à la décimale près) |
| Precautions spécifique Pour l'assemblage, l'installation ou l'entretien du poêle à bois. | Exemples divers: Protection contre incendie et distances de sécurité aux matériaux inflammables doit être observé ! Un correct apport d'air de combustion doit être garanti toujours, soit par grille de ventilation non blocable, soit par gainage d'air frais directement au poêle si des systèmes de ventilation mécanique interfère avec l'apport d'air. | |

