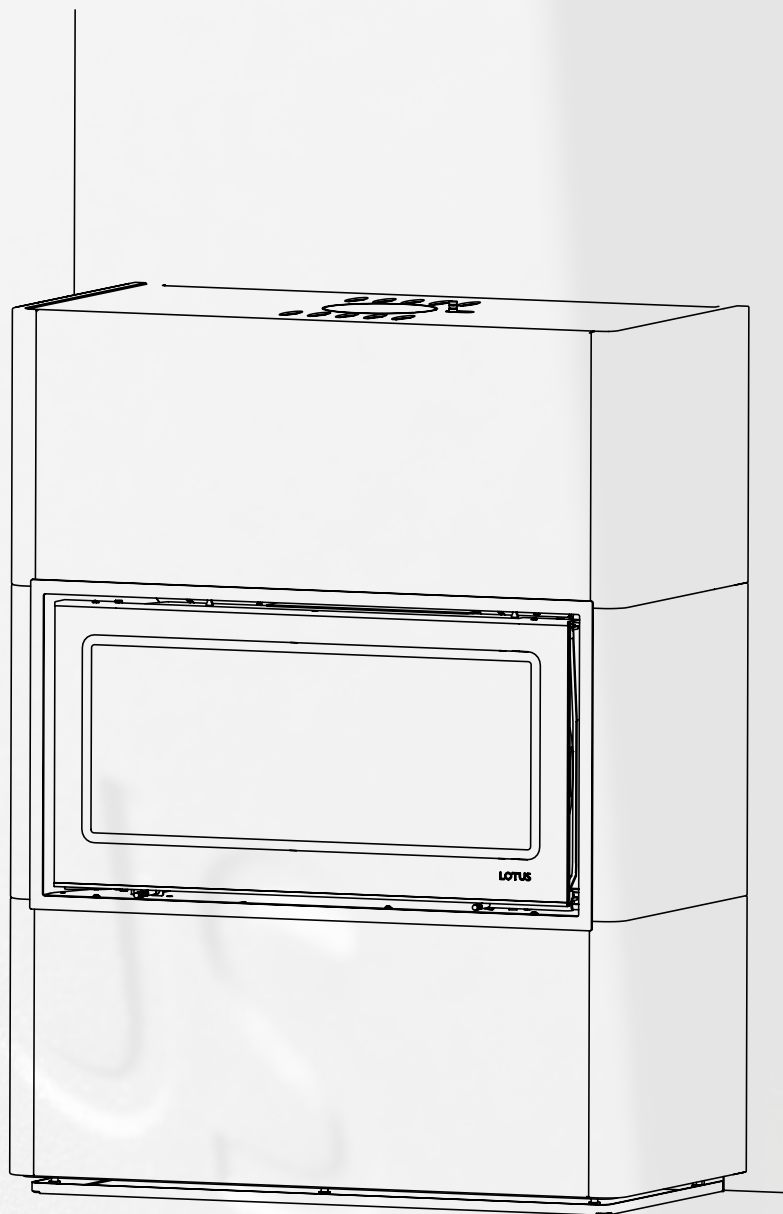
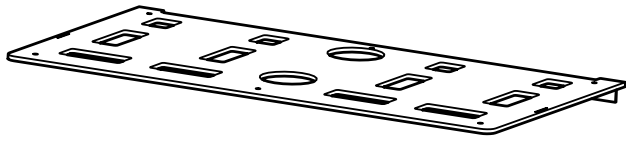


Lotus Beto M
H470
H470+
H470W
H470W+

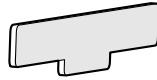


1



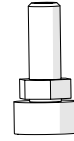
1x 47023 470
1x 48027 470W

2



2x 44-228

3



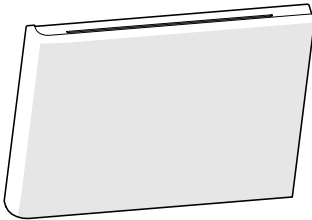
6x B-500004

4



6x B-210010

5



4x 47011
4x 78012 Beto +

6



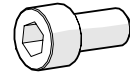
4x 48-0049
4x 48-0050 Beto +

7



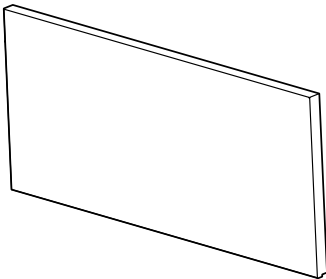
30x B-020006

8



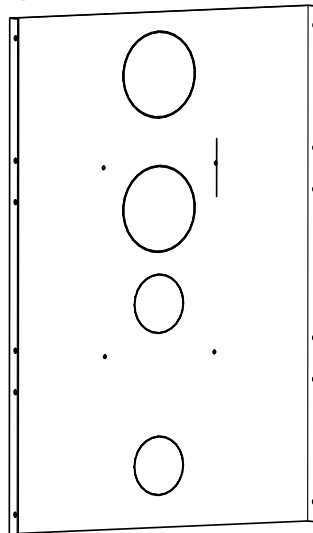
28x B-320612

9



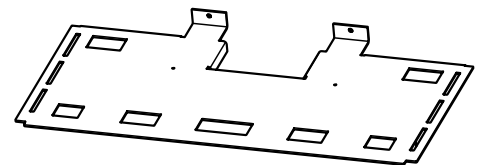
2x 47012 470
2x 47015 470+
2x 48021 470W
2x 48022 470W+

10



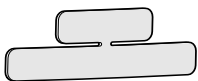
1x Beto 494 470
1x Beto 494+ 470+
1x 48034 470W
1x 48046 470W+

11



1x 47-0034 470
1x 48028 470W

12



4x 44-218

13



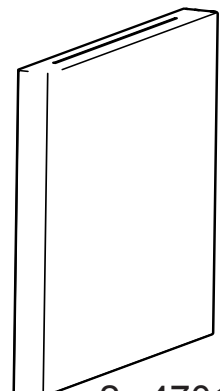
4x 78-0055

14



4x B- 210008

15



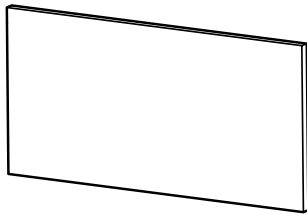
2x 47013

16



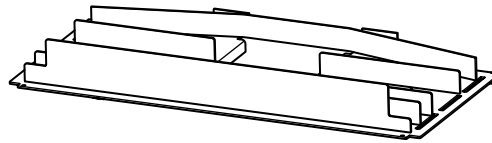
3x 78-0048

17



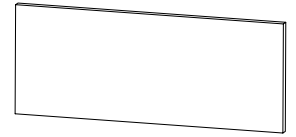
1x Beto 491 470
1x Beto 491W 470W

18



1x 47024 470
1x 48029 470W

19



1x Beto 491 470
1x Beto 491W 470W

20



2x B-330806

21



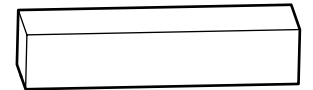
2x B-360616

22



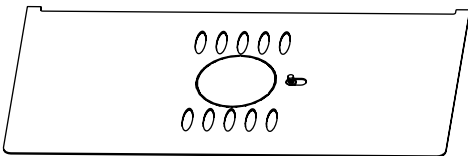
6x 78-0028 470
8x 78-0028 470W

23



14x 78-0027 470
16x 78-0027 470W

24



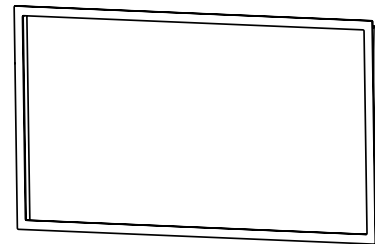
1x 47016 470
1x 48023 470W

25



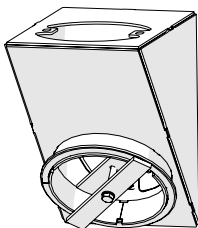
8x B-360506

26



1x 47007 470
1x 47017 470 Magic
1x 48017 470W
1x 48026 470W Magic

27



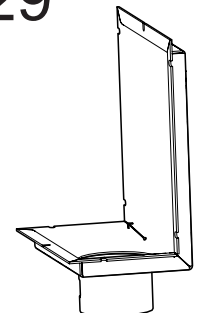
Beto 115

28

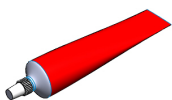


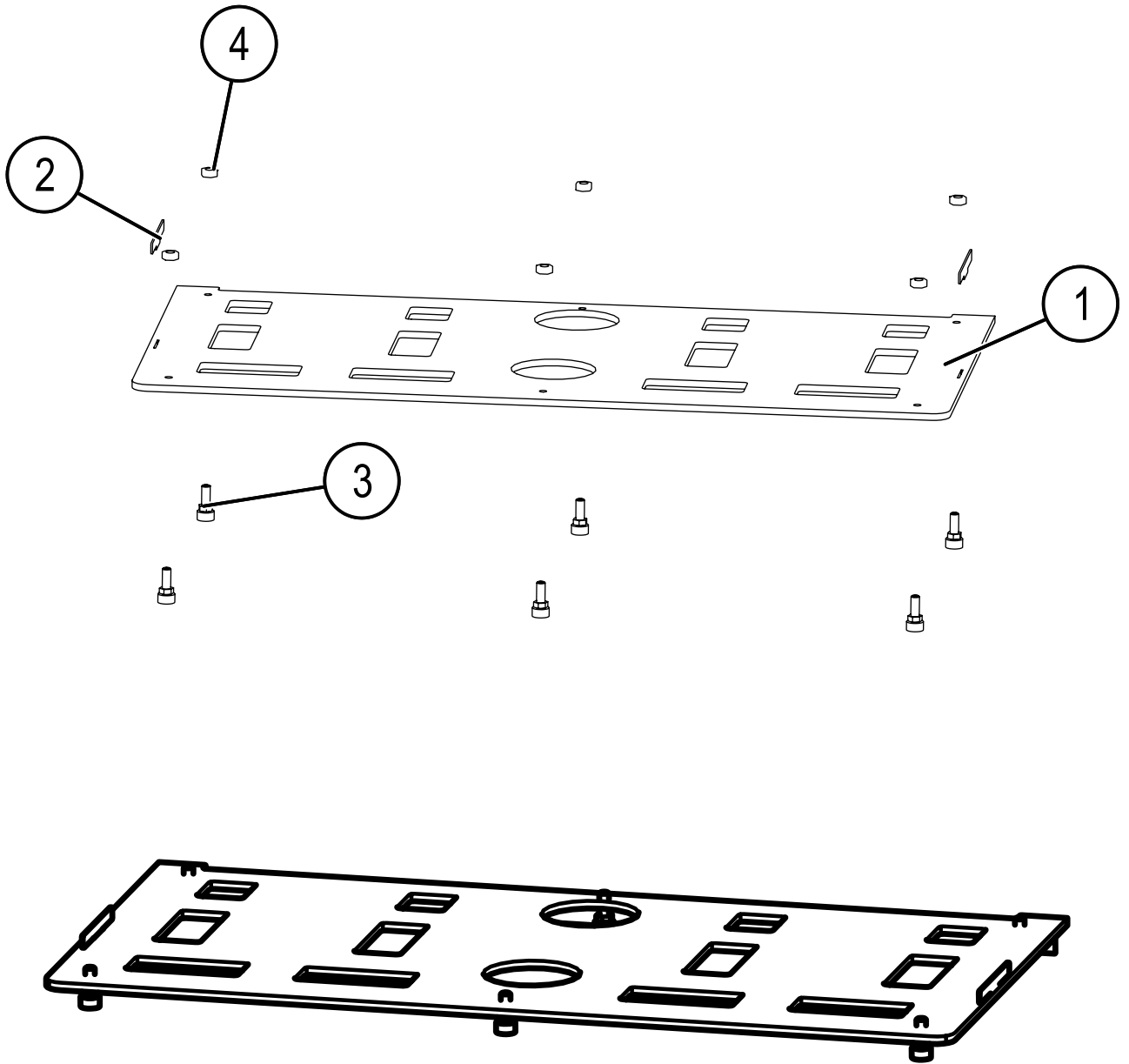
47-0036 470
48-0047 470W

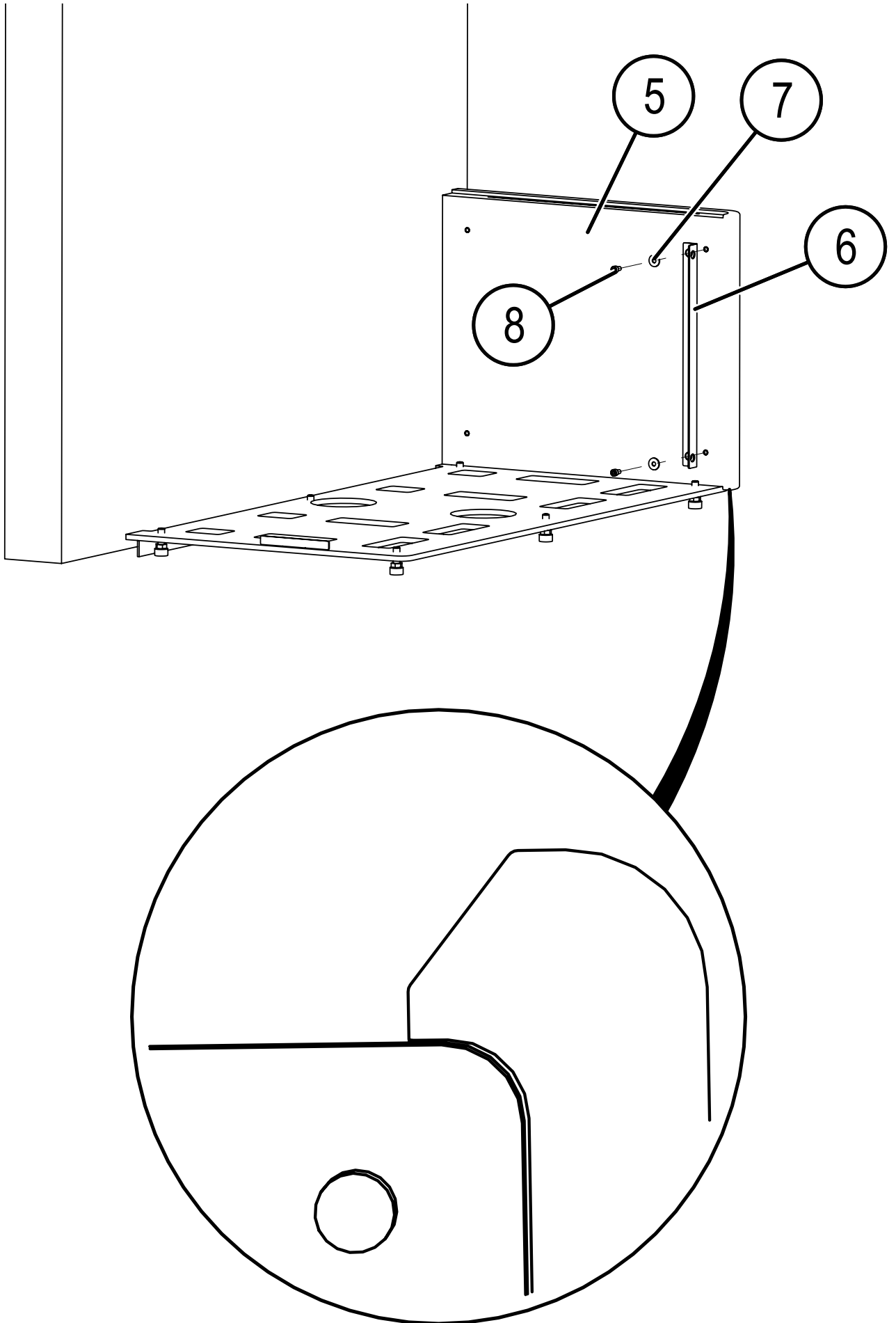
29

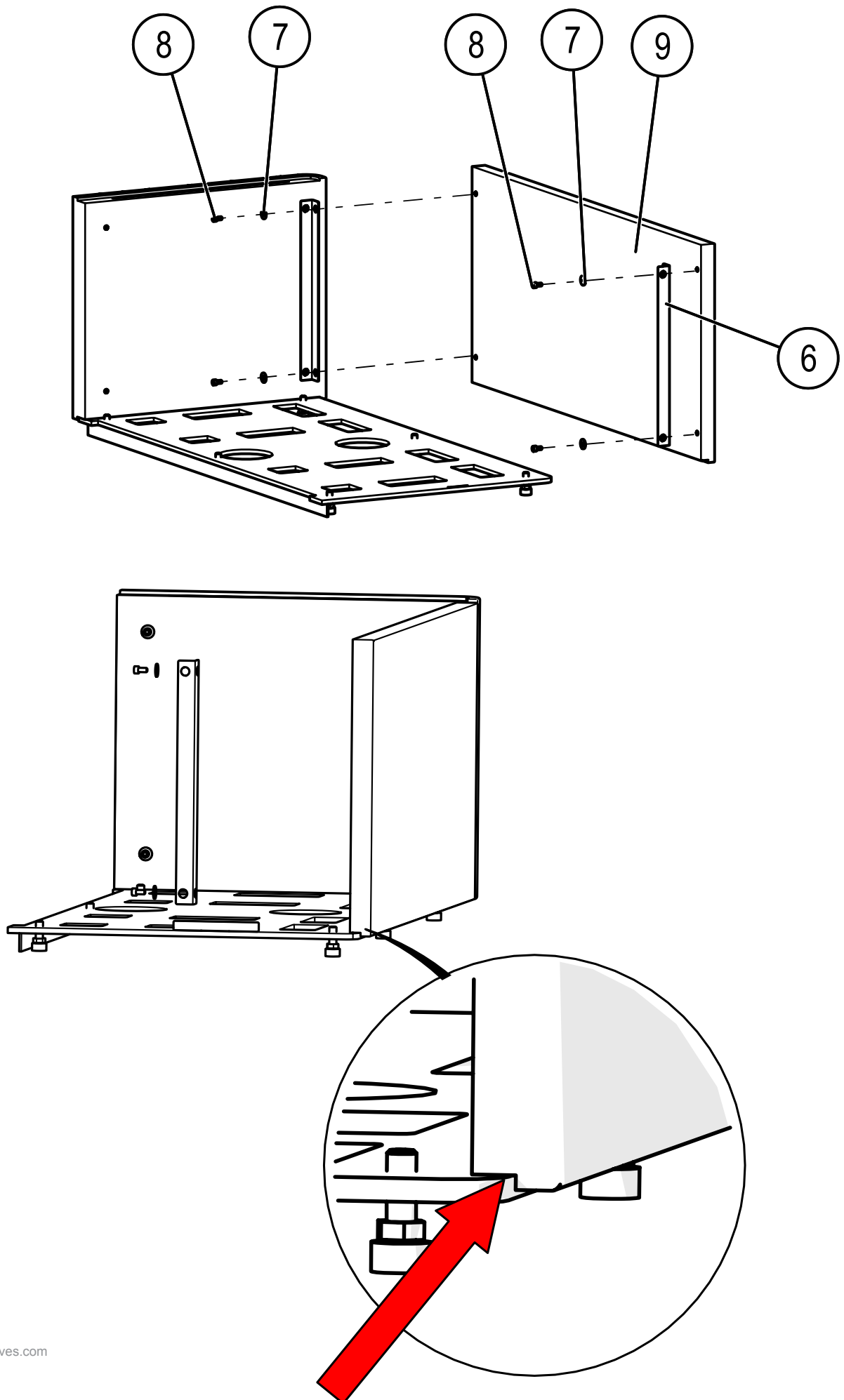


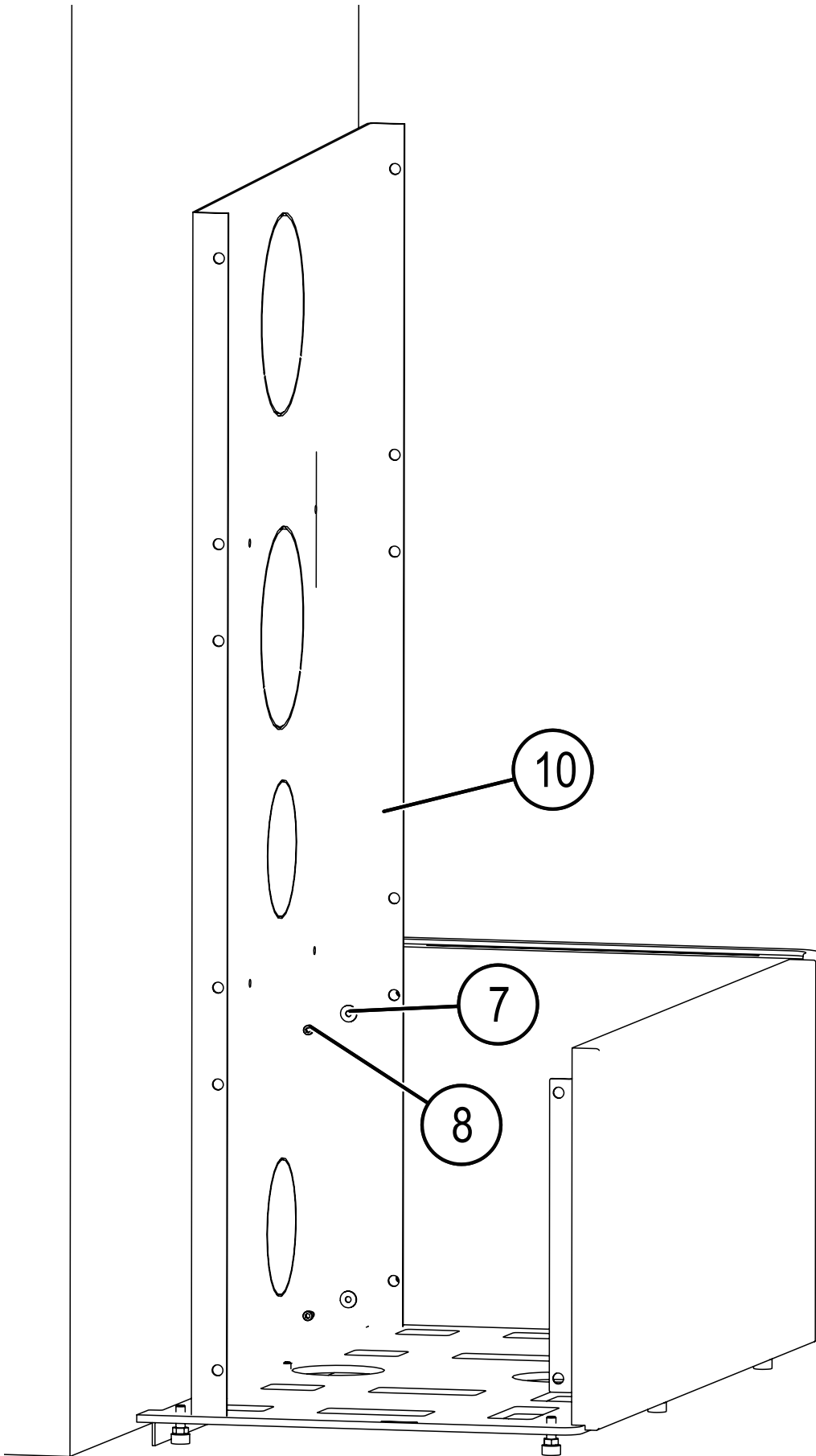
Option H307

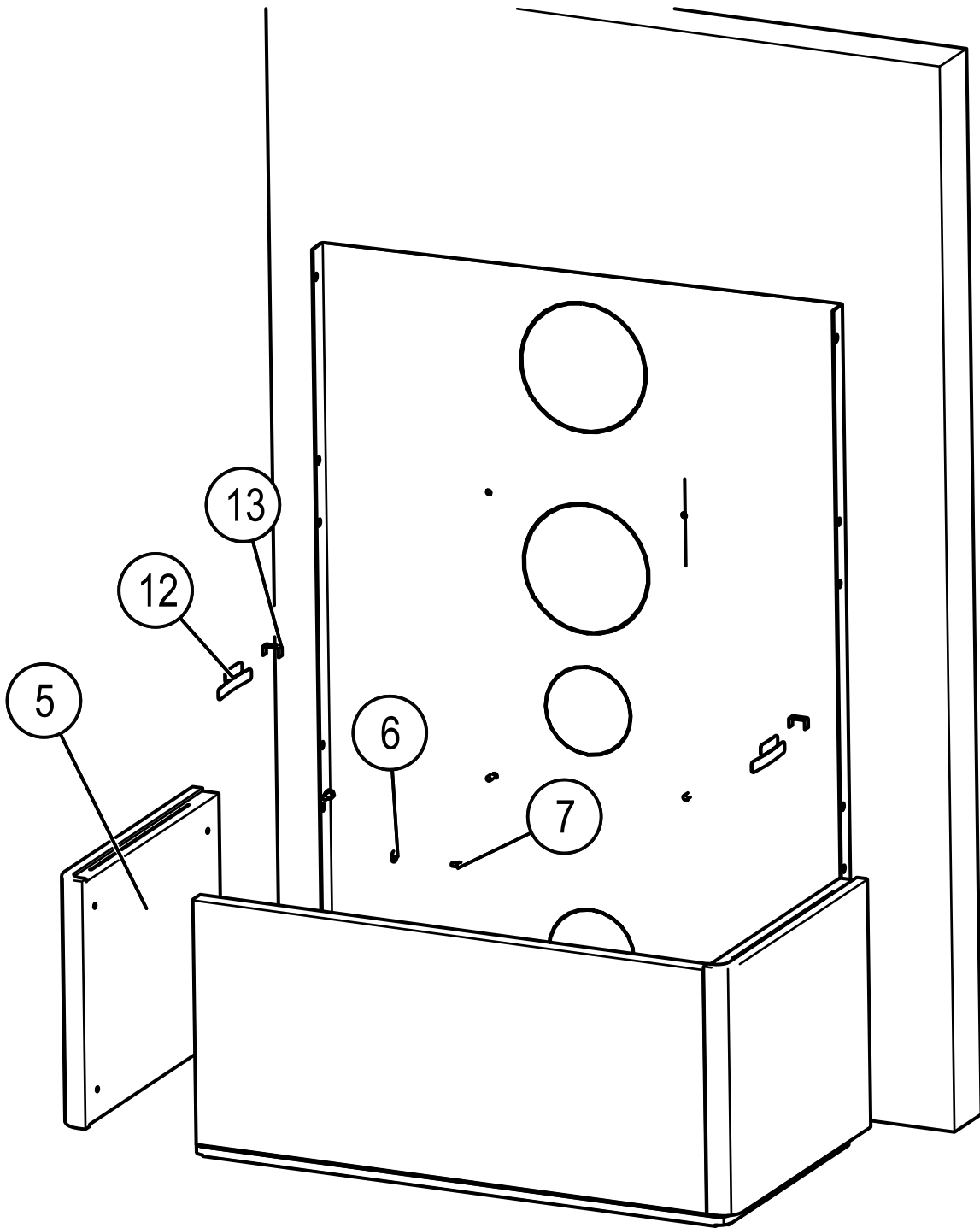


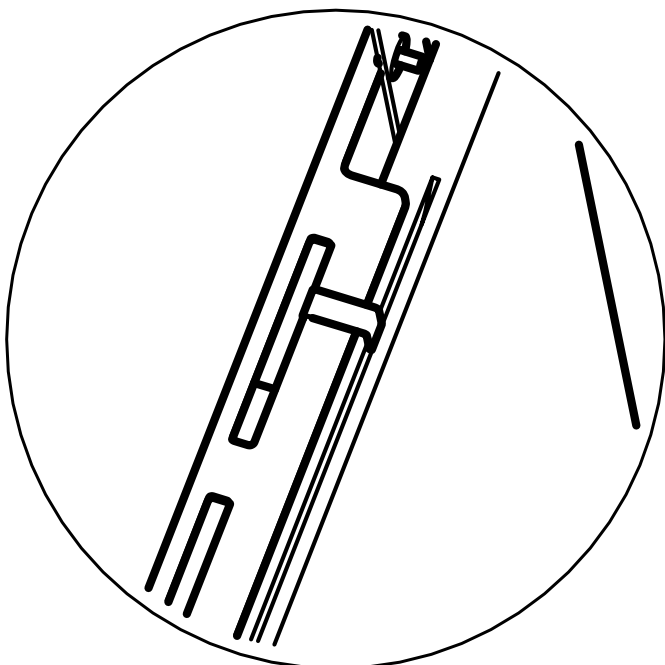
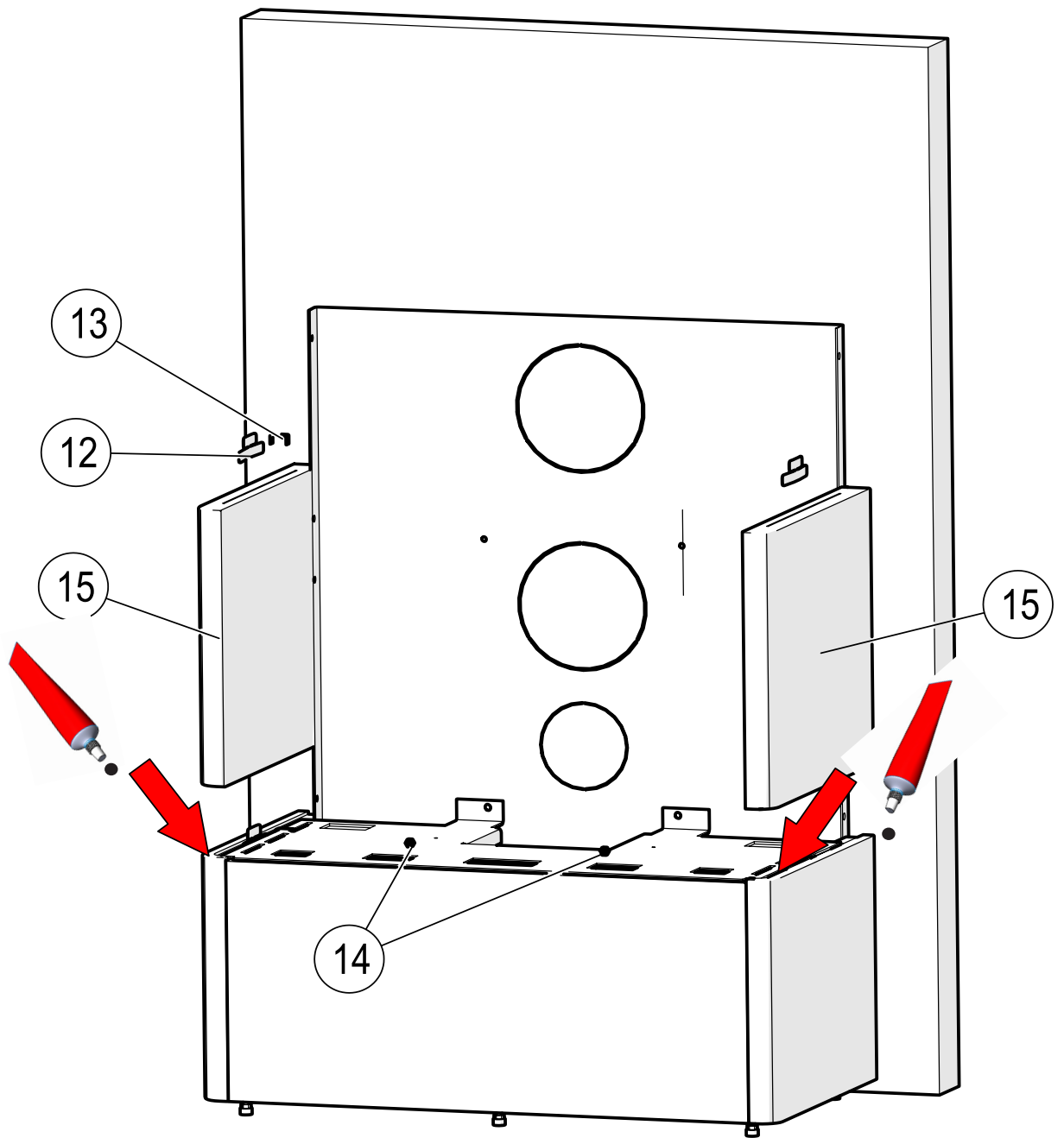




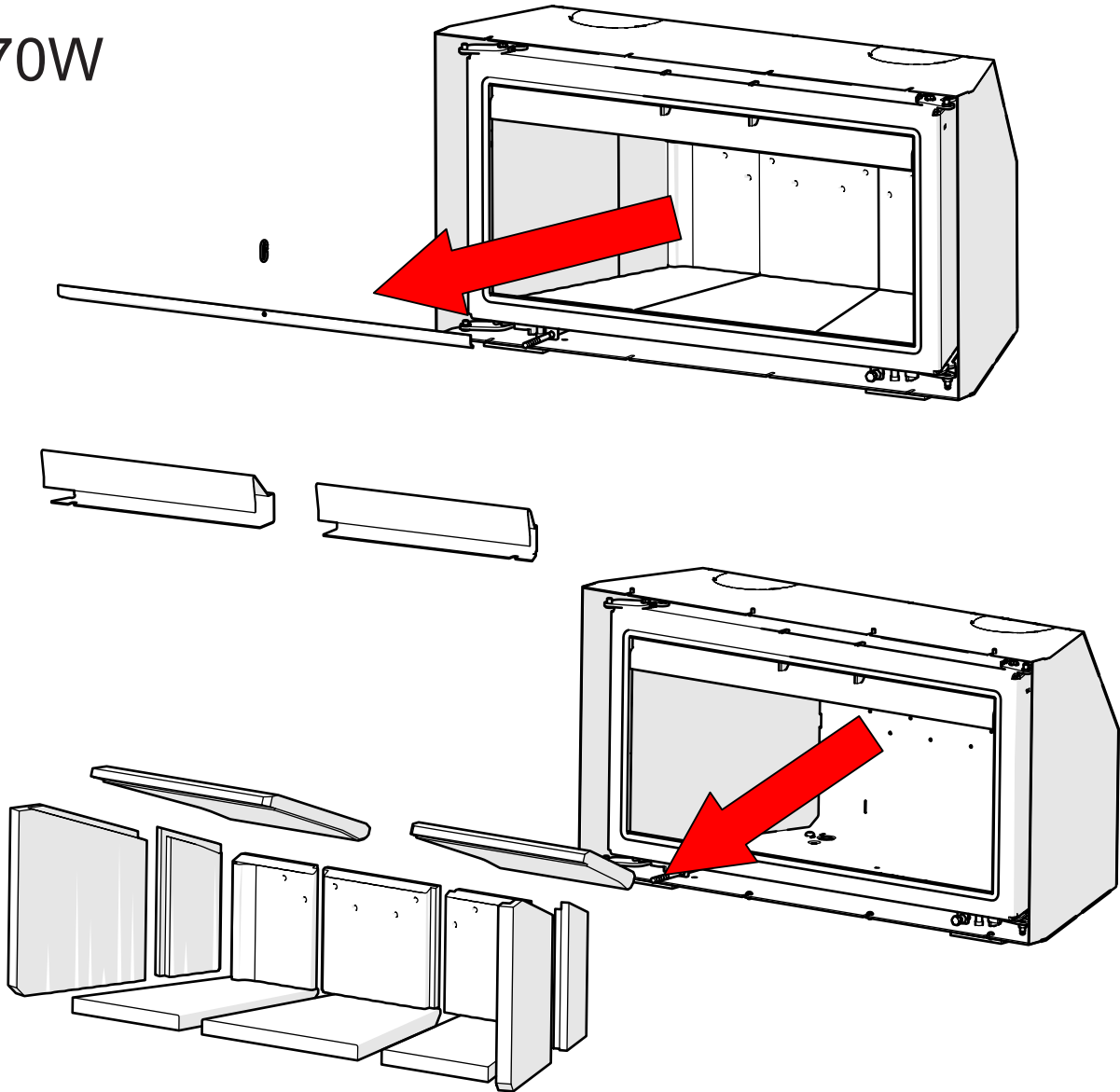




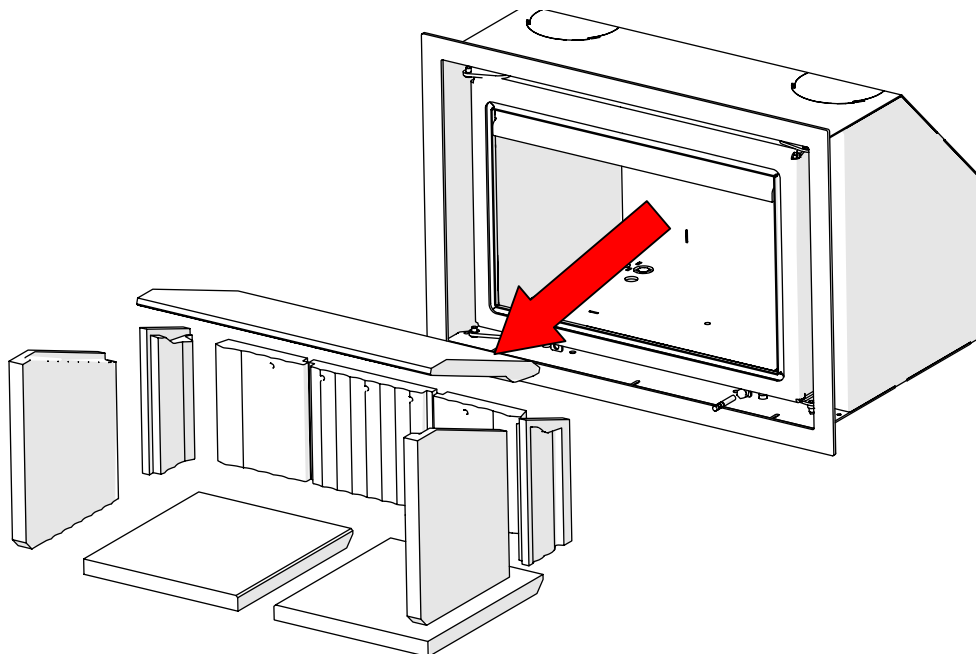


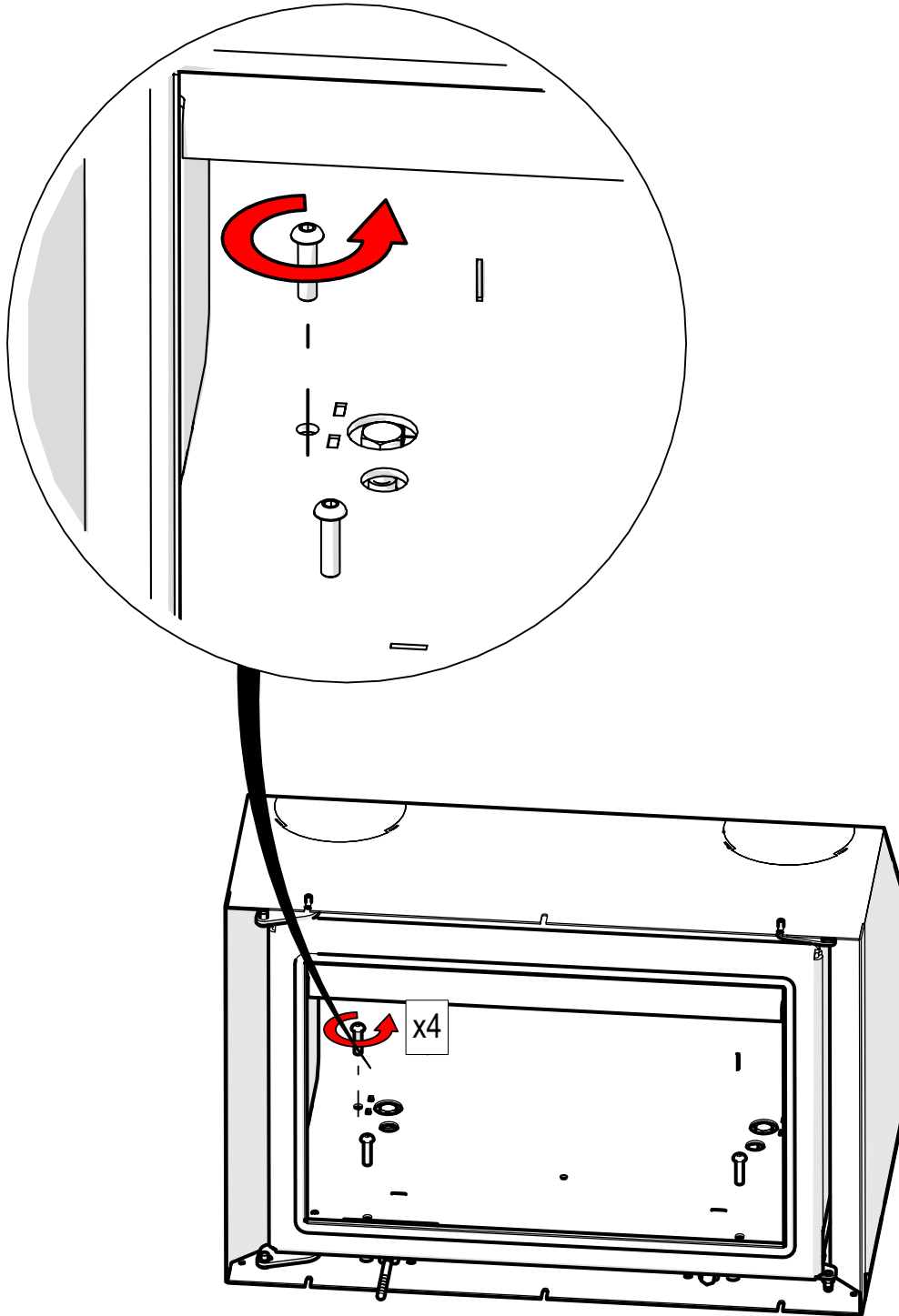


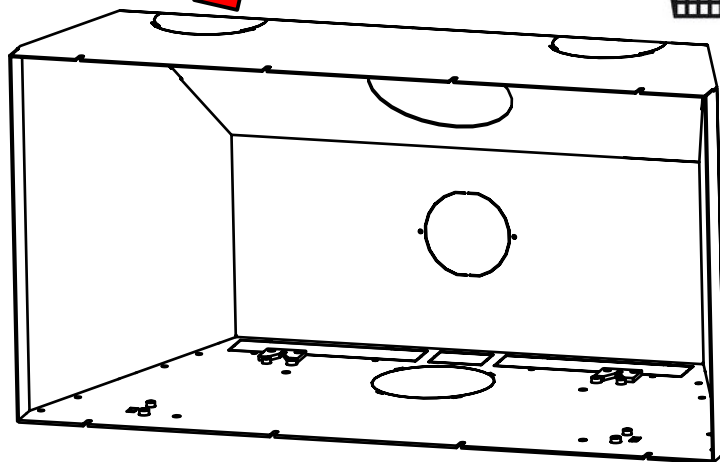
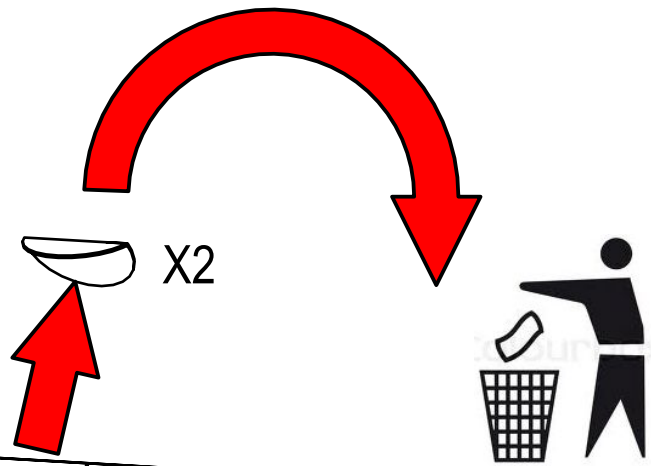
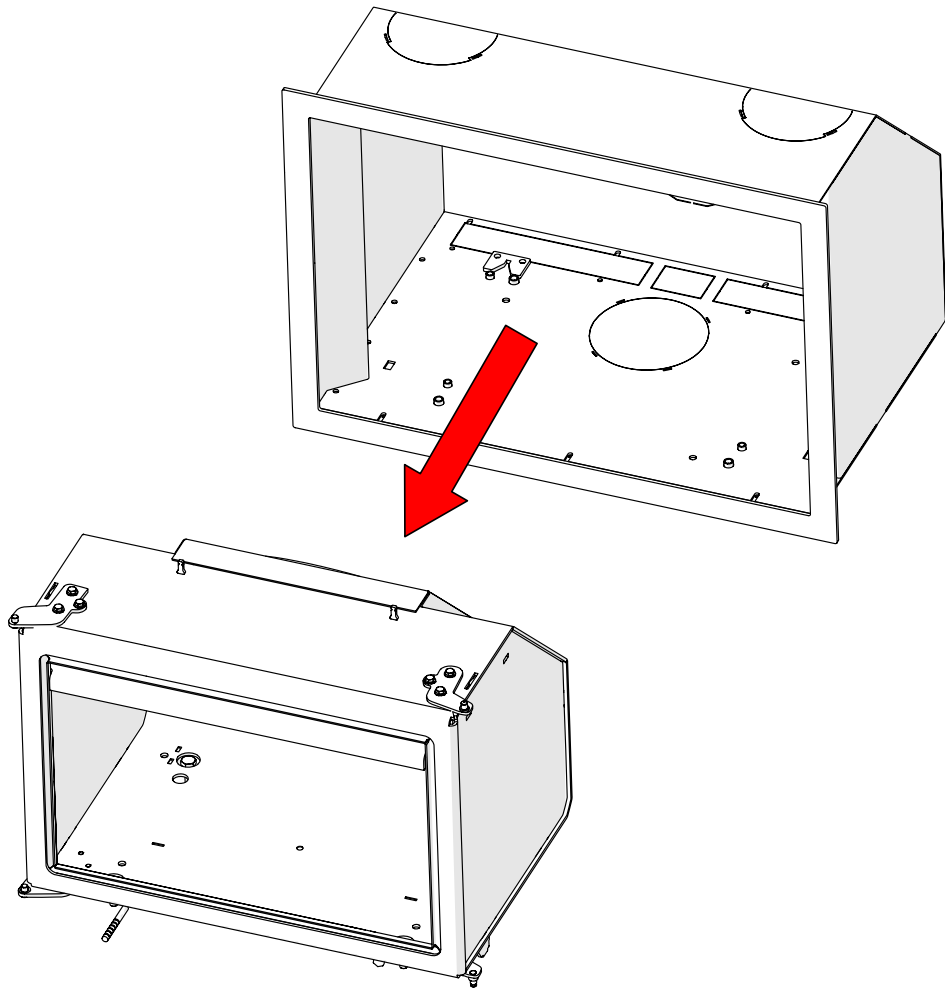
H470W



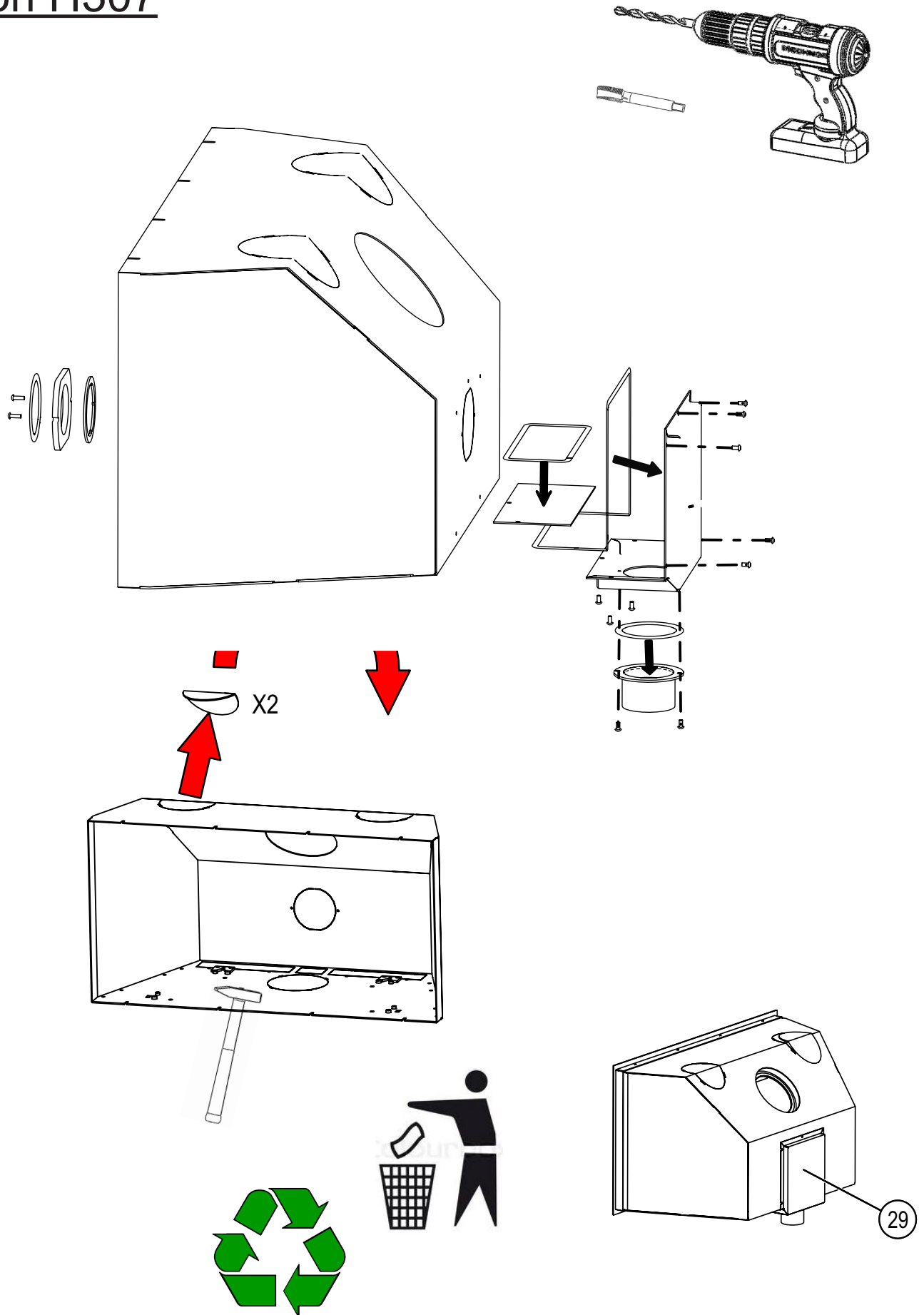
H470



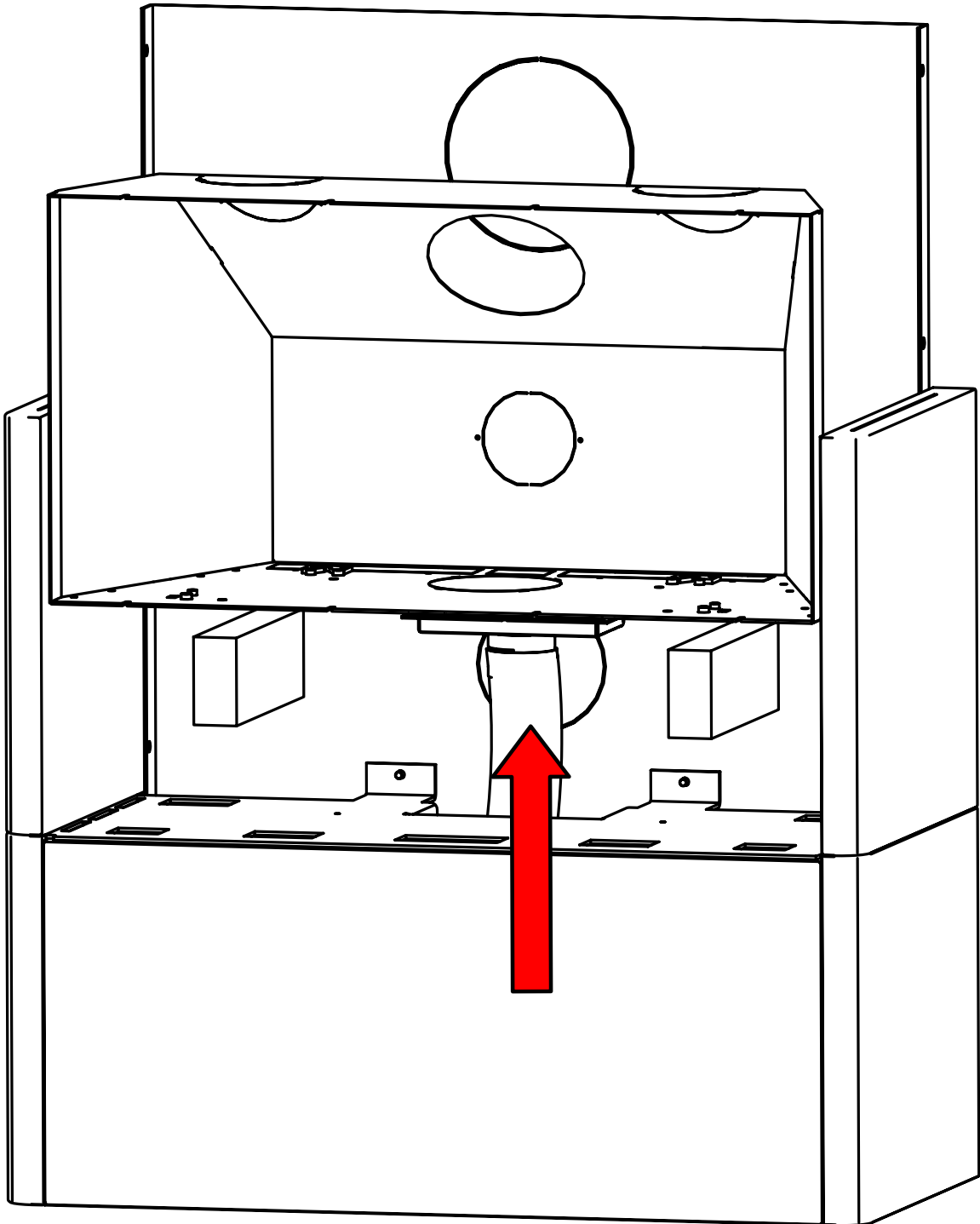




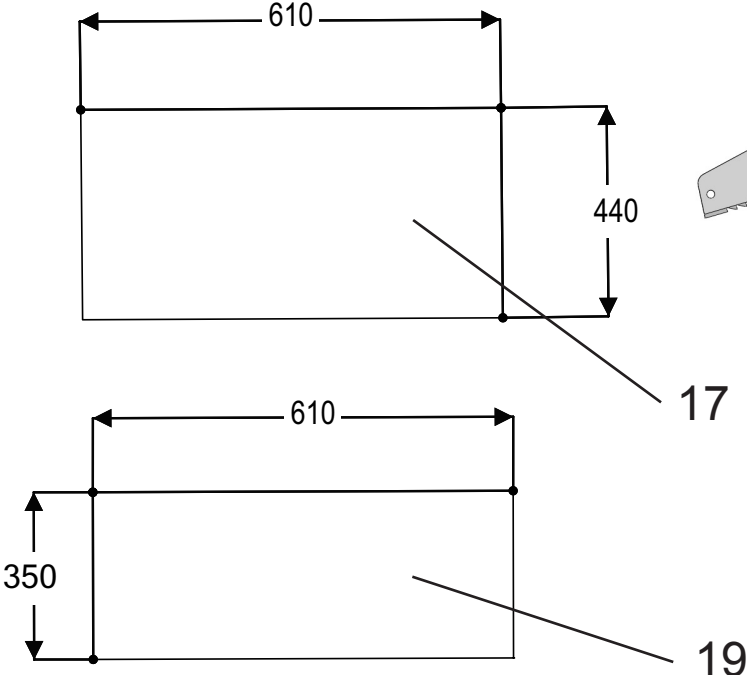
Option H307



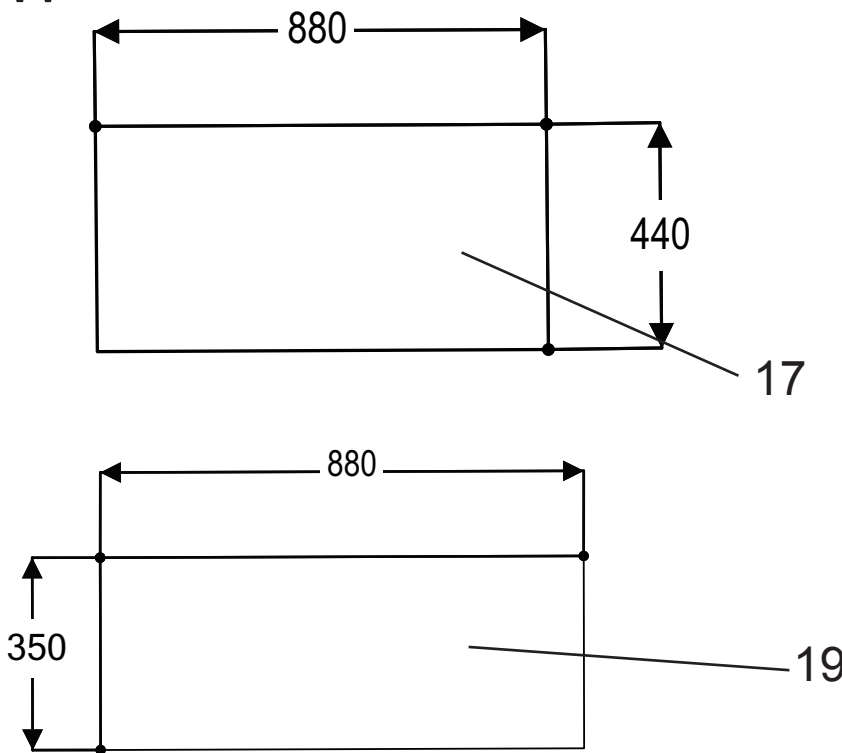
Option H307

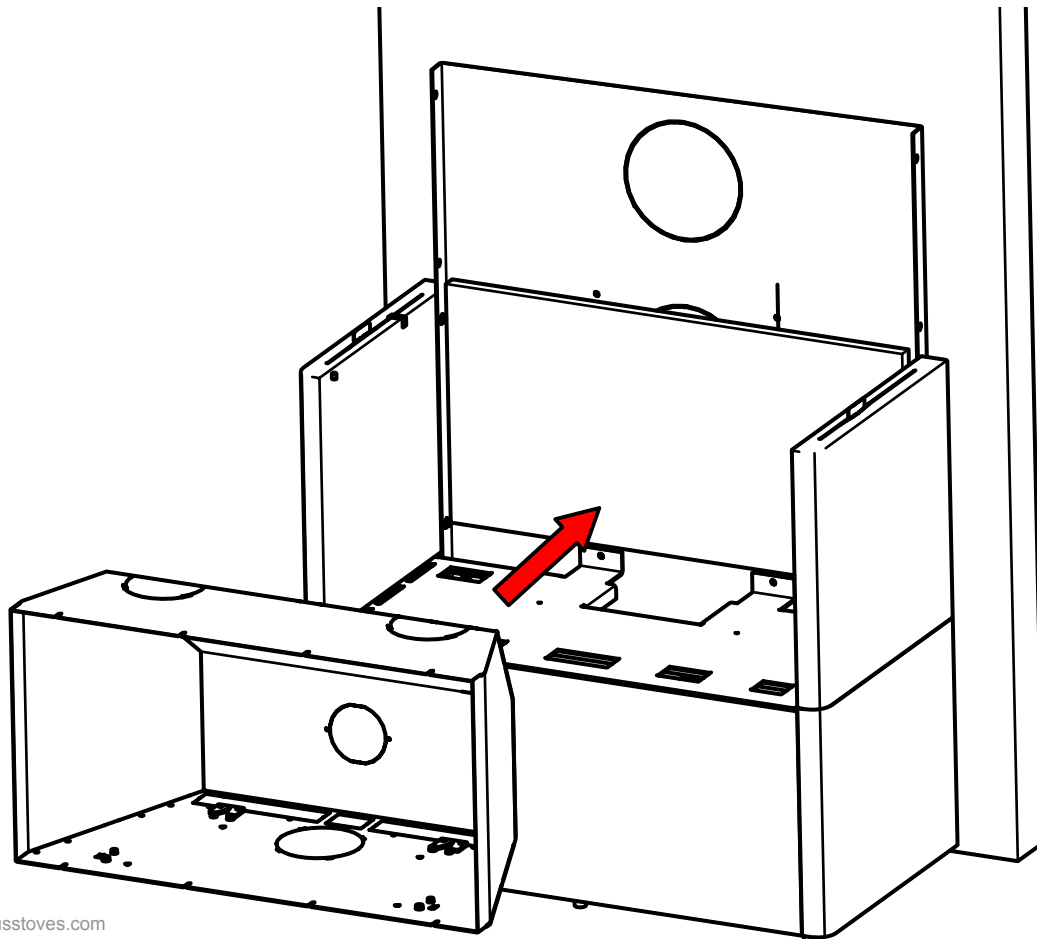
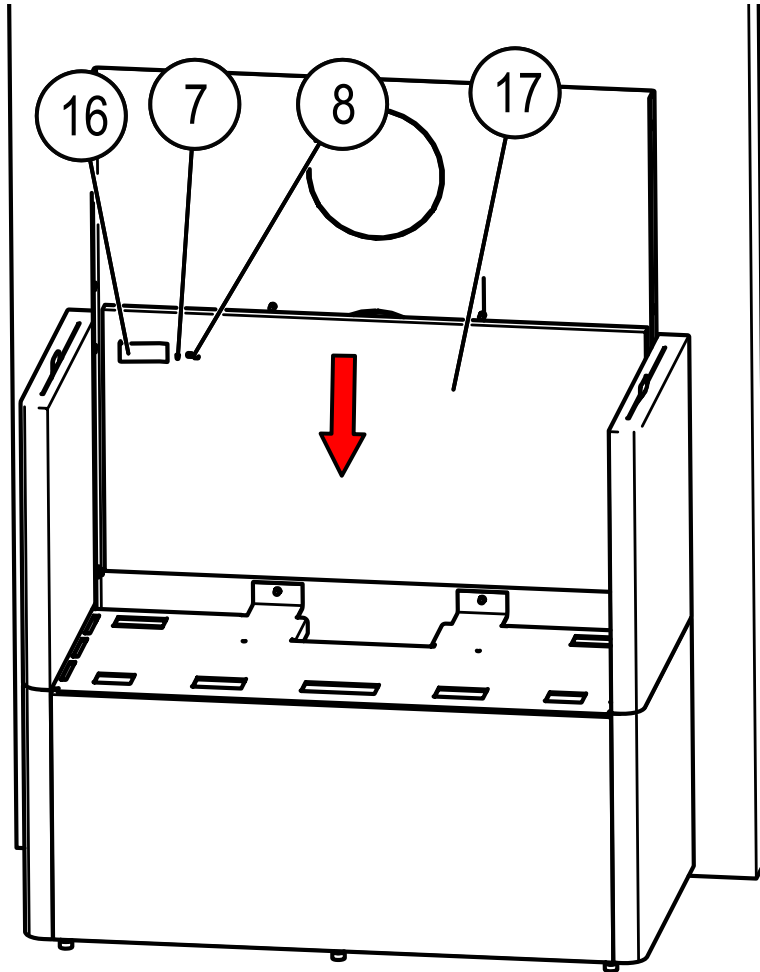


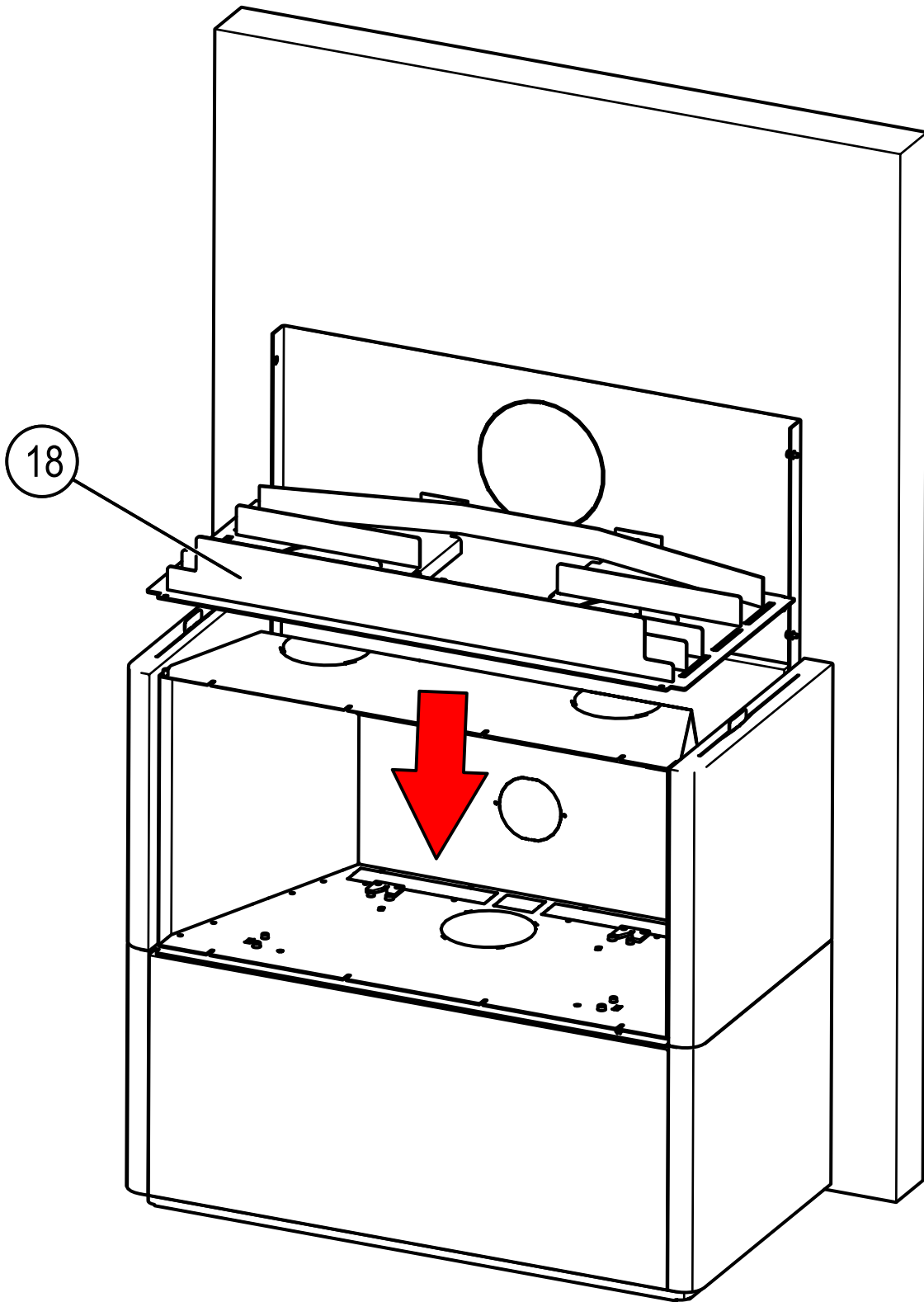
H470

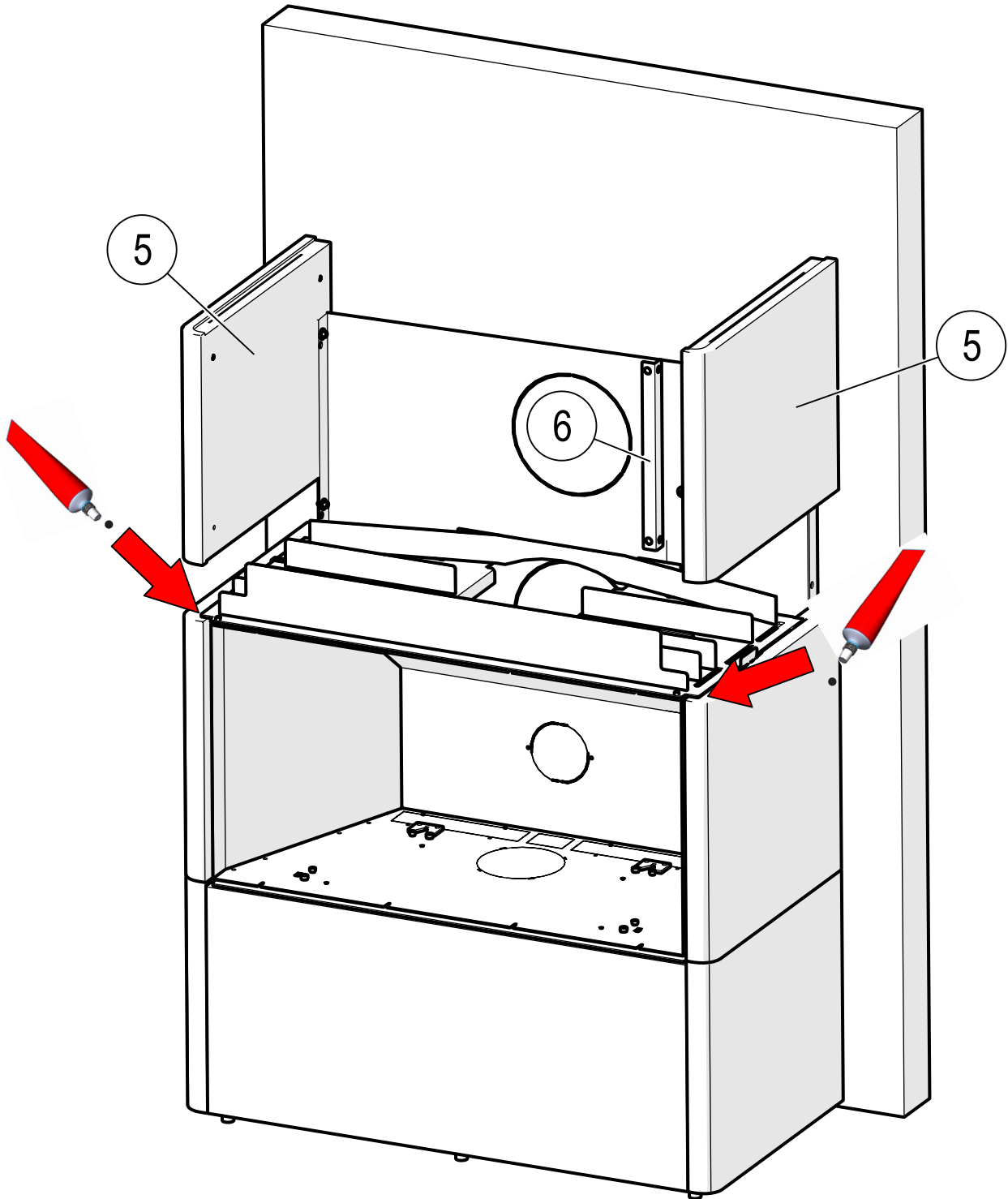


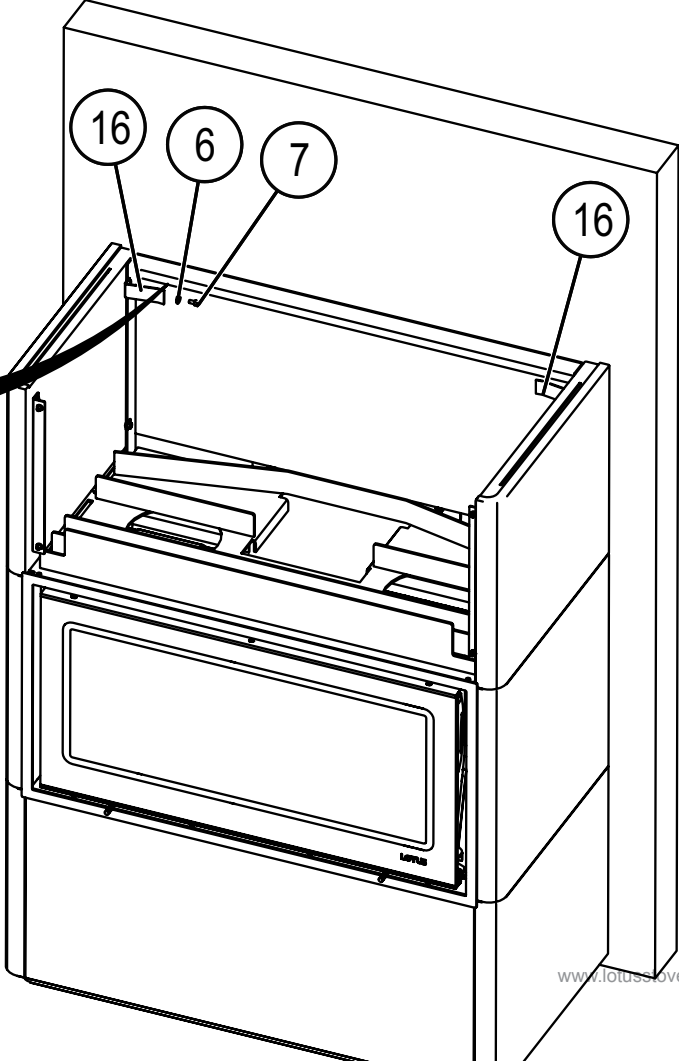
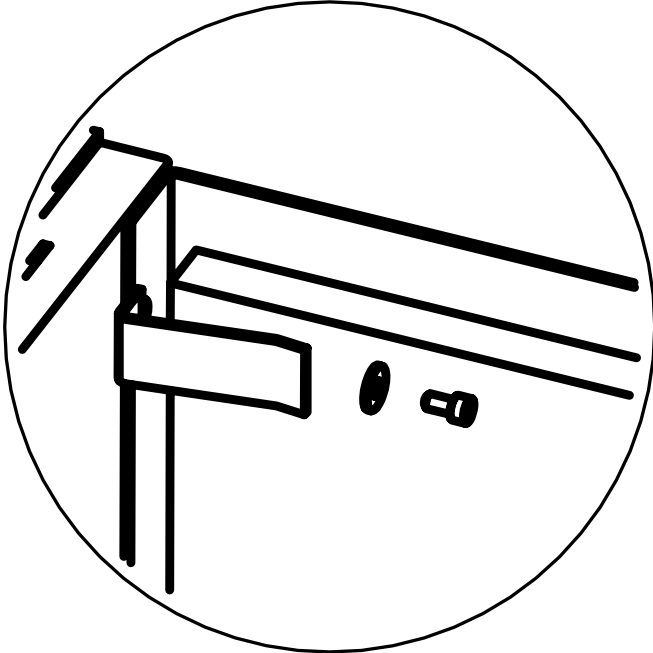
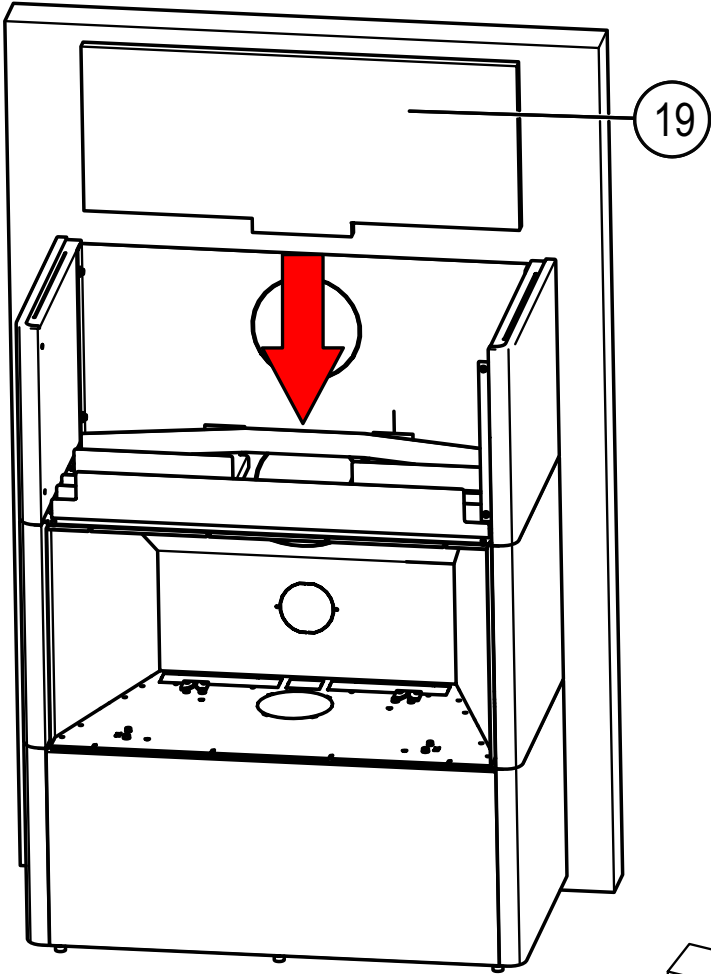
H470W

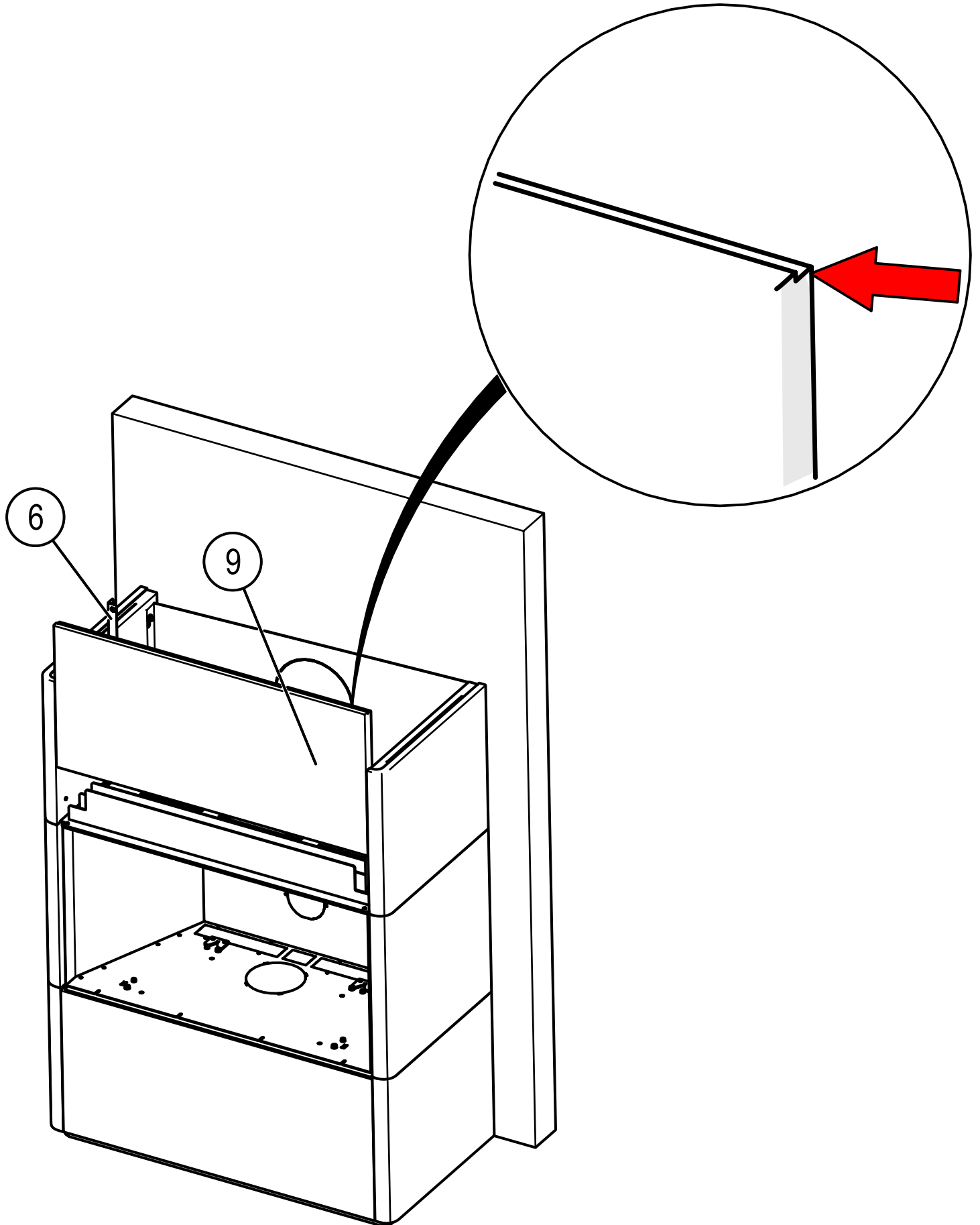


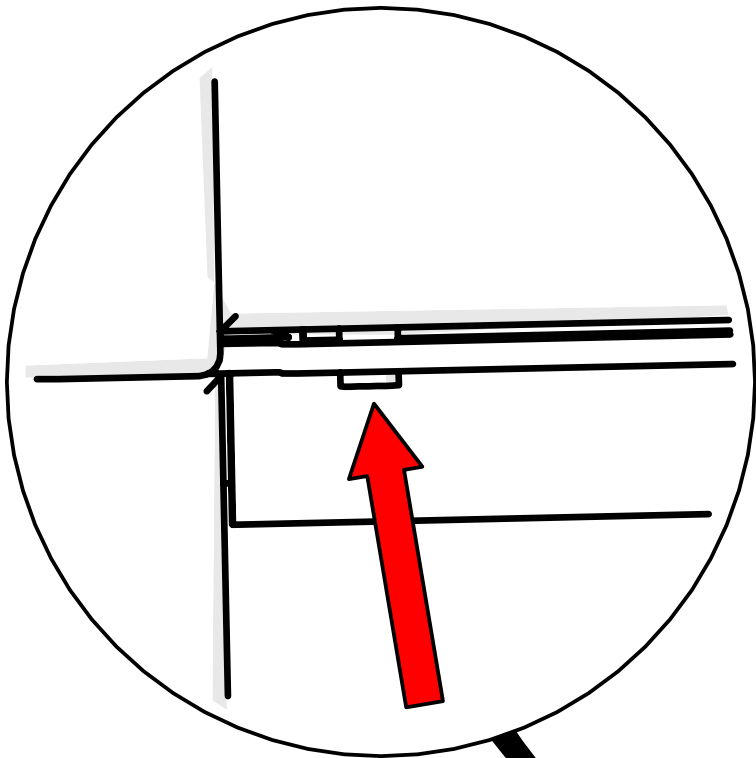




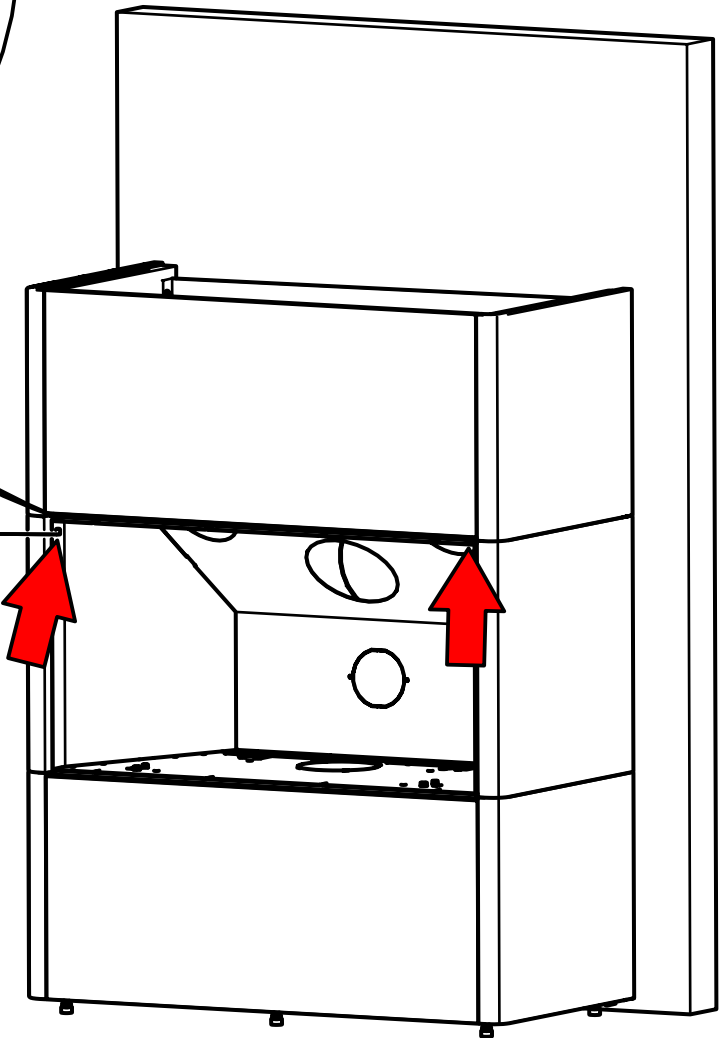


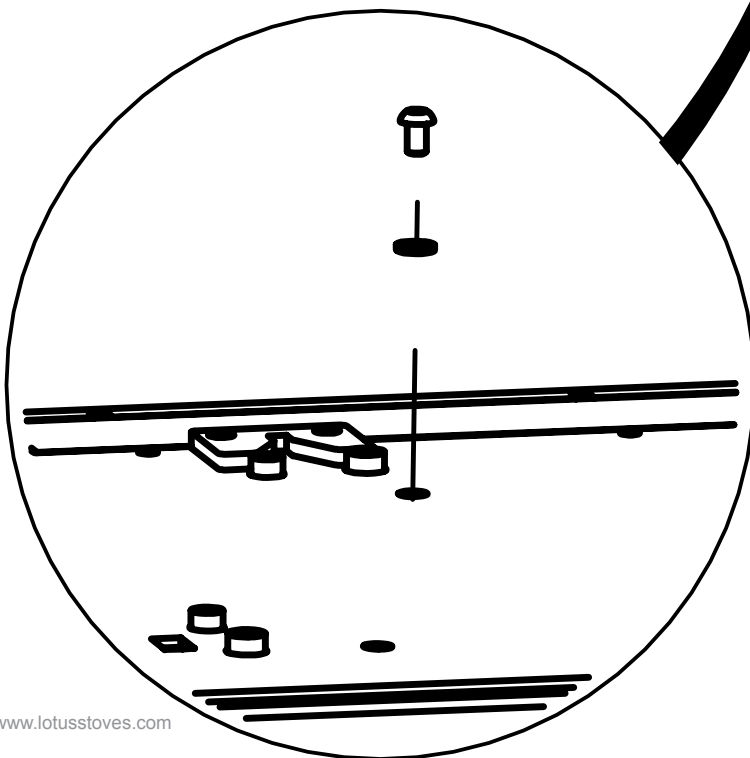
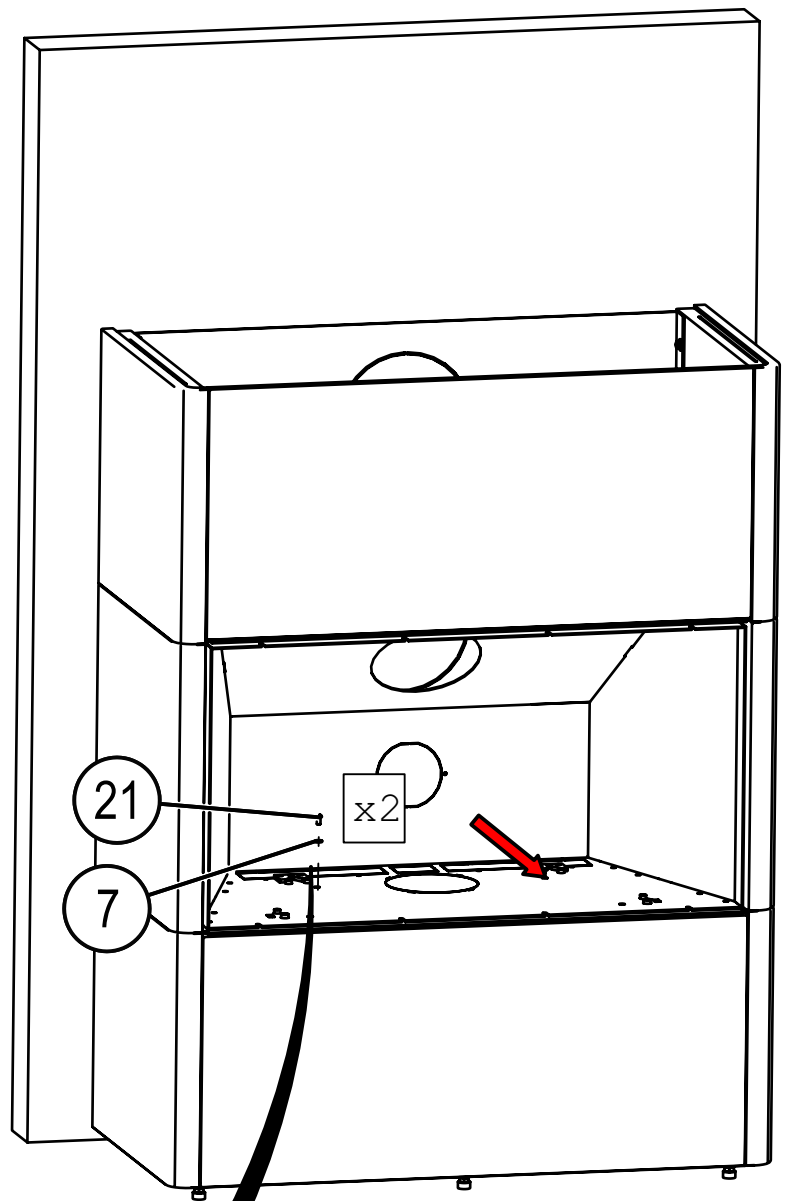


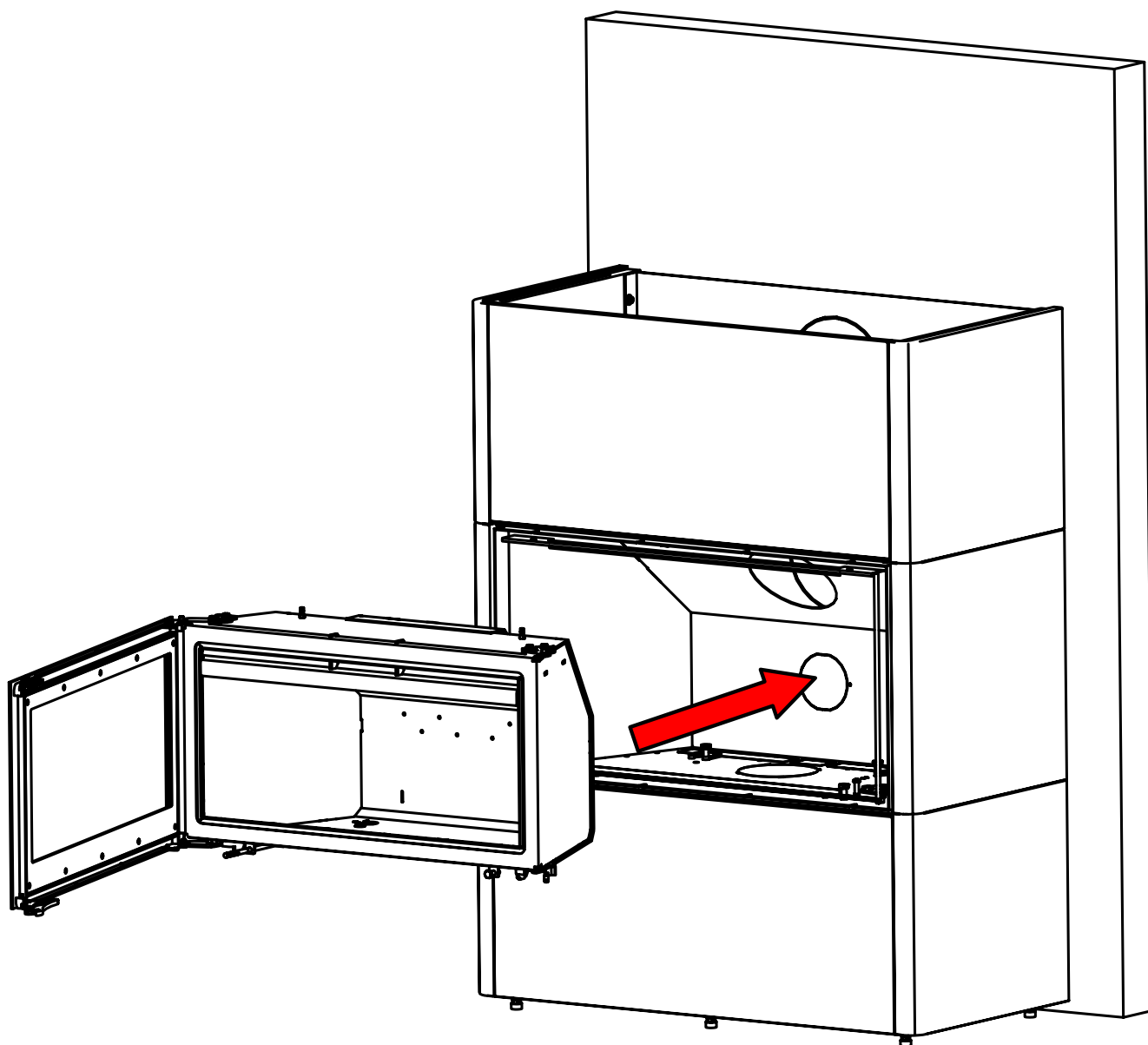


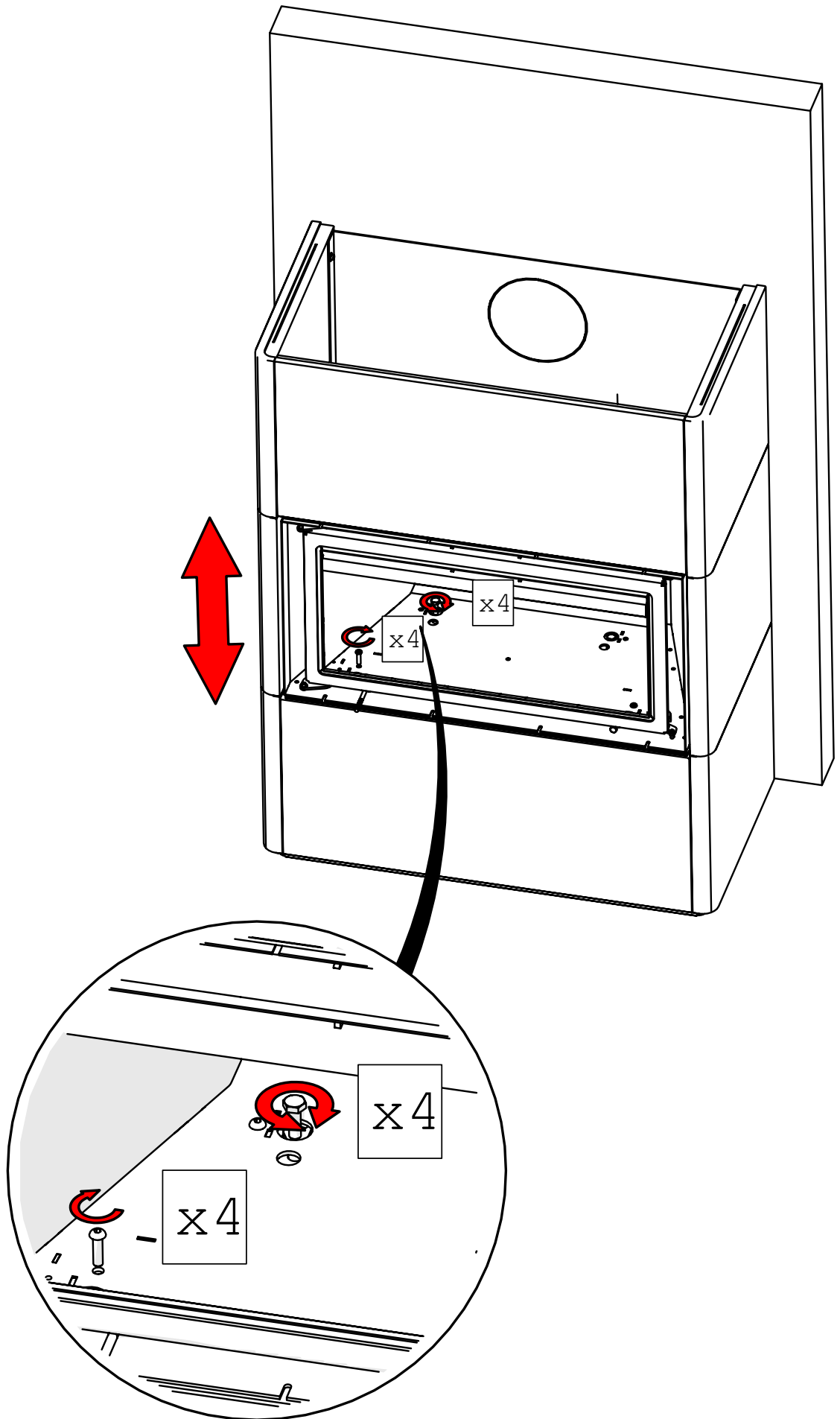


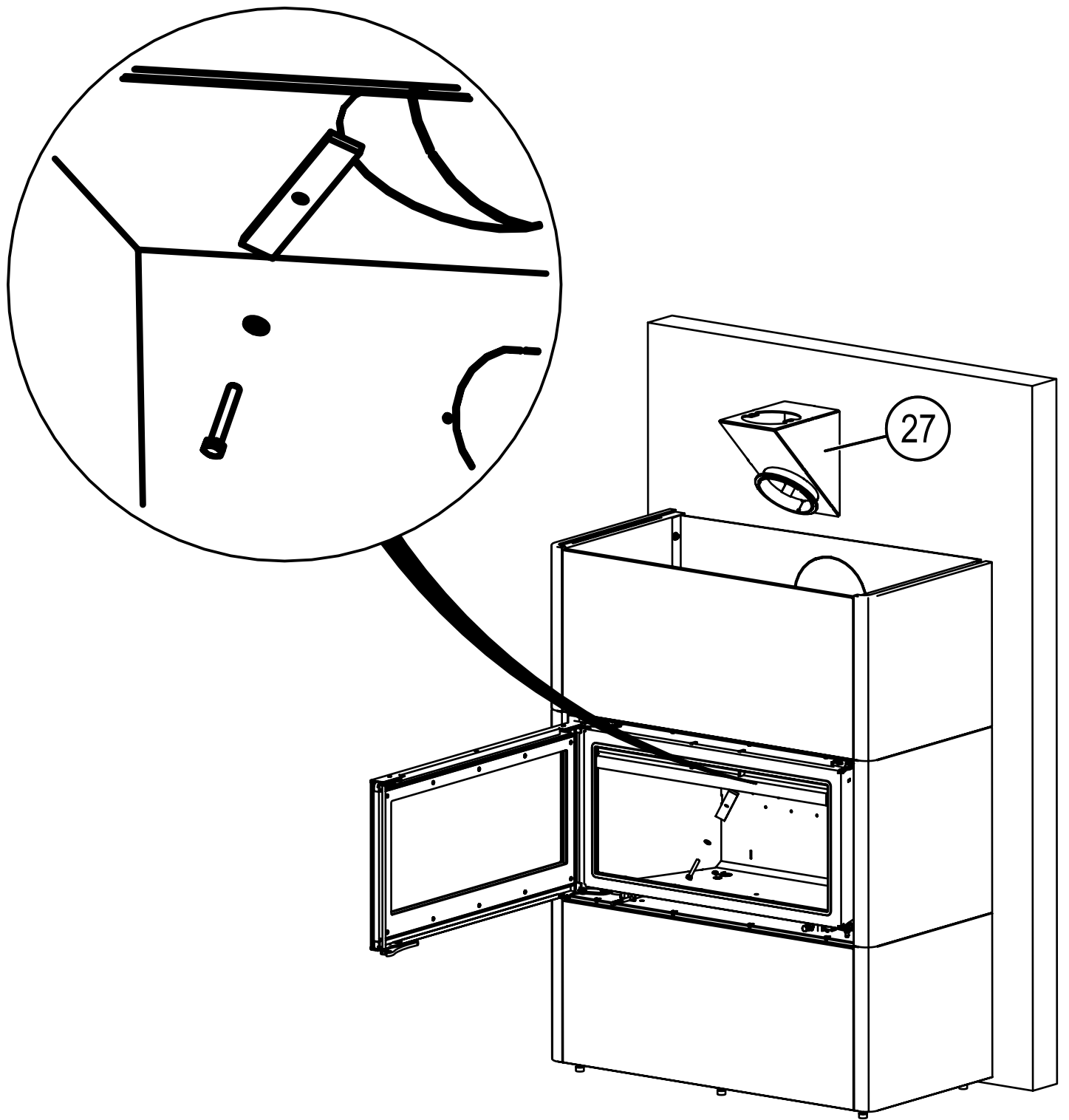
20



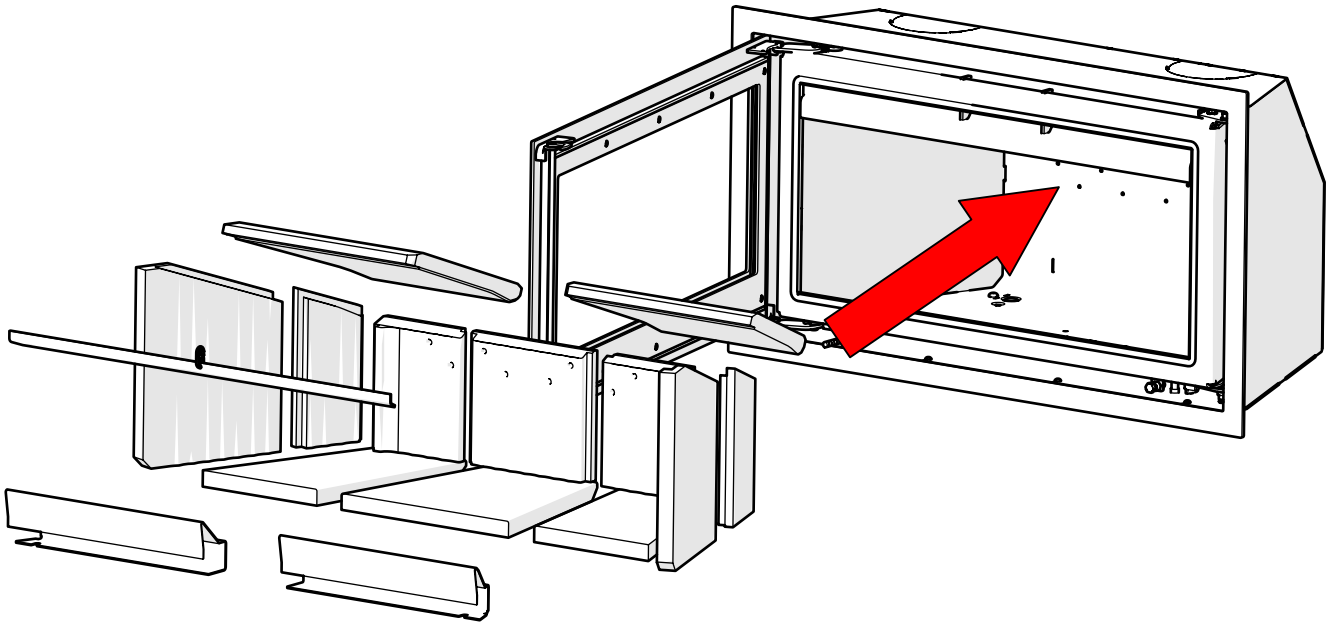




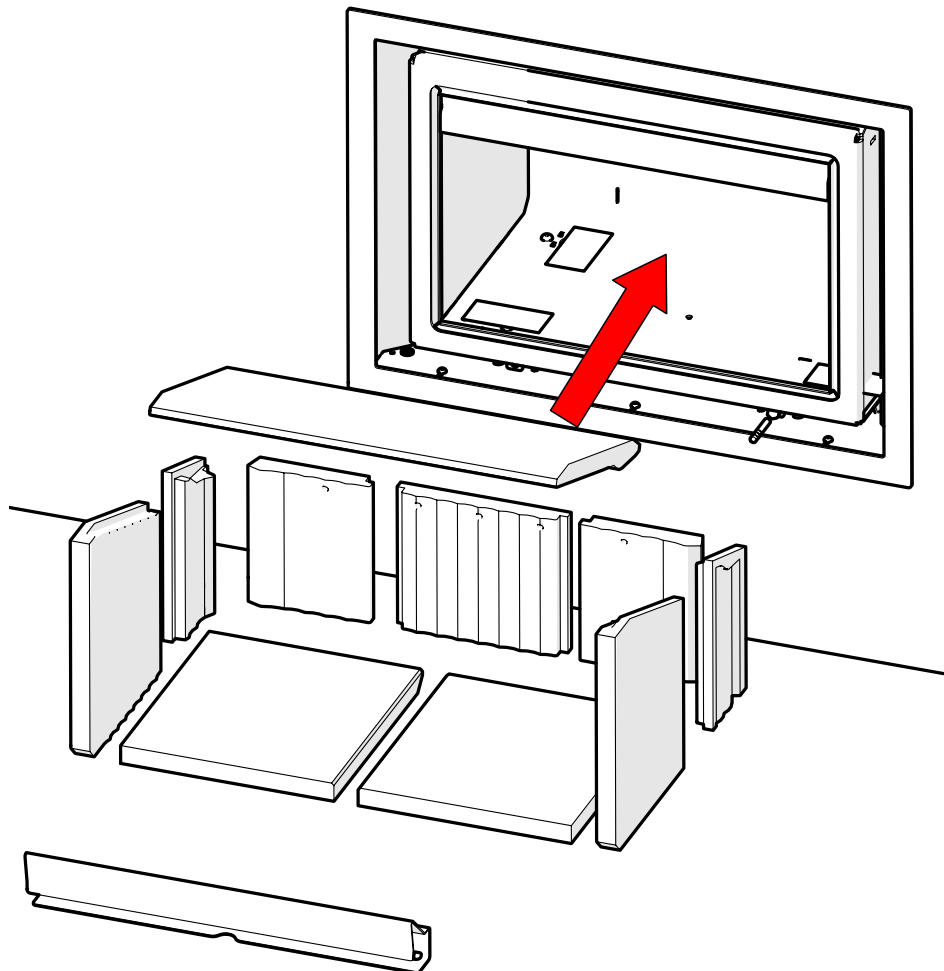


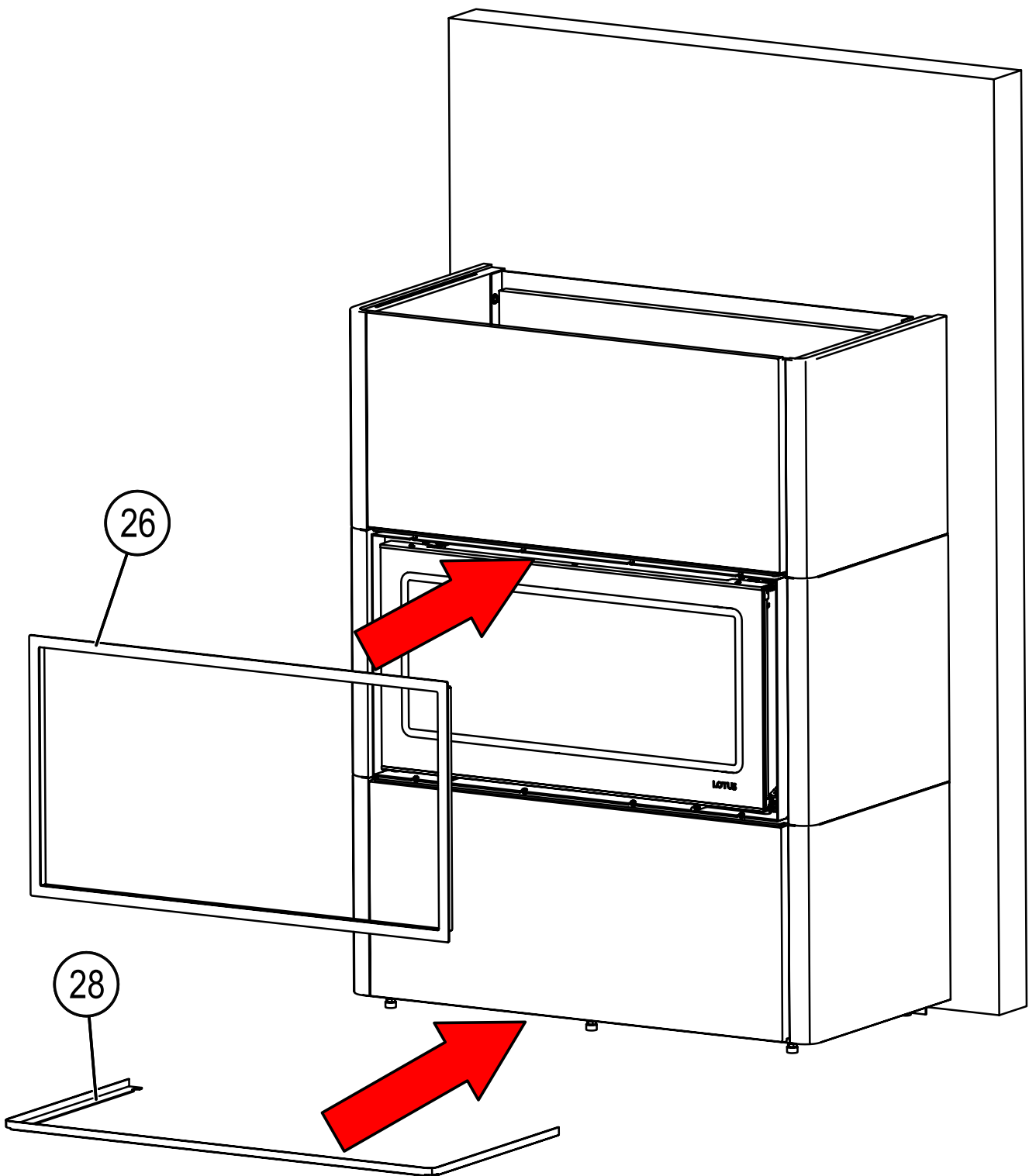


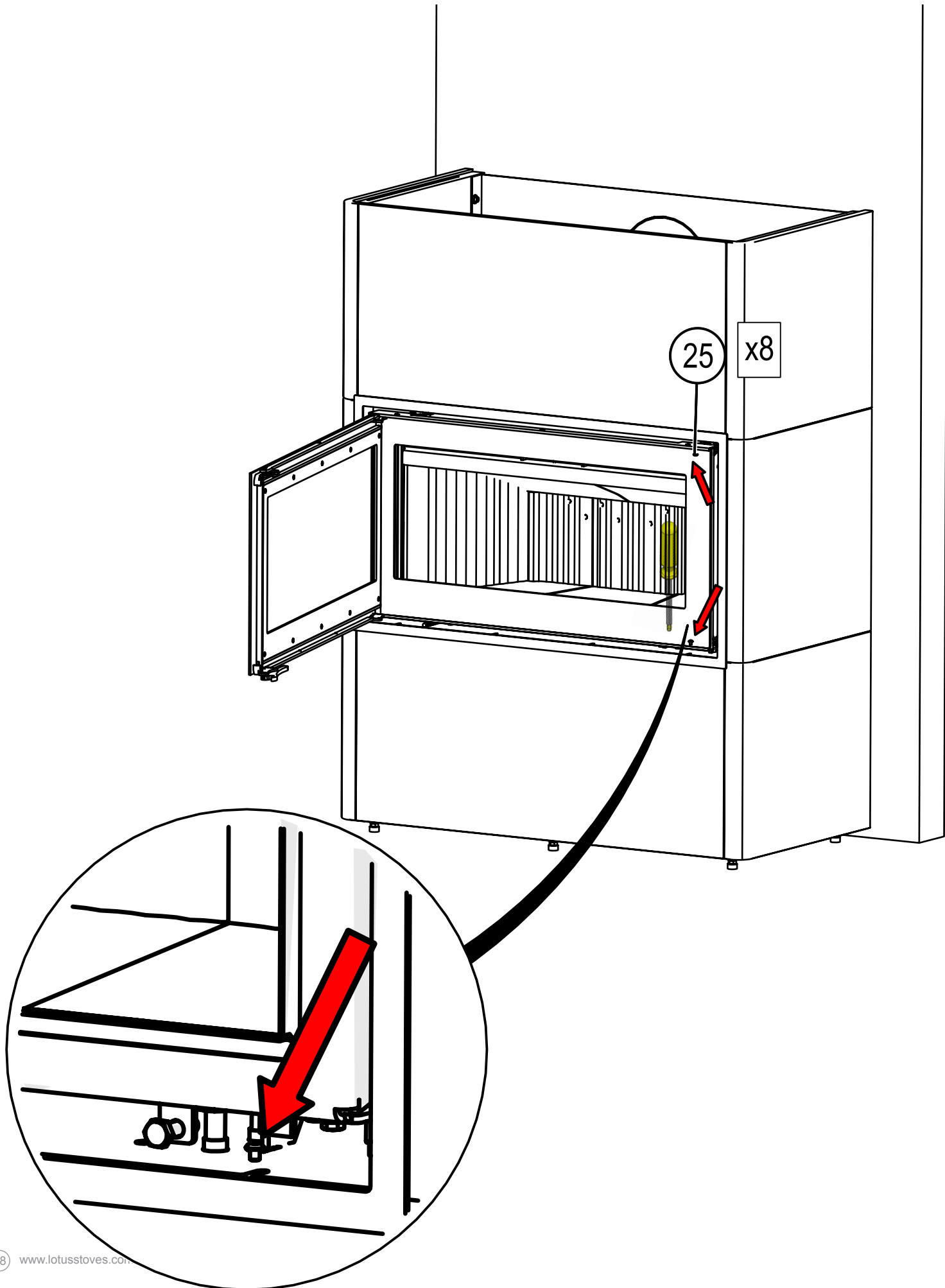
H470W



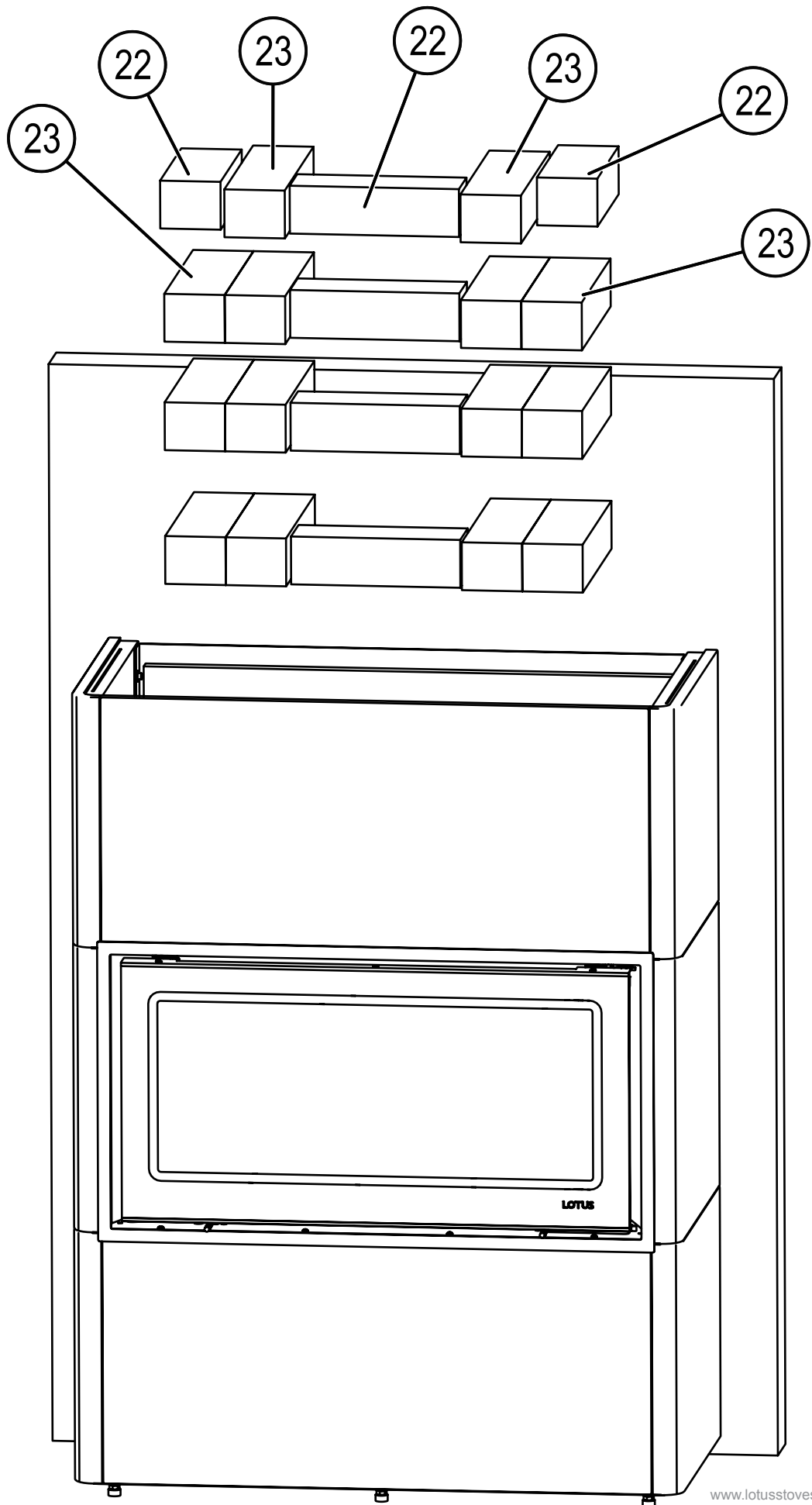
H470







H470



H470W

