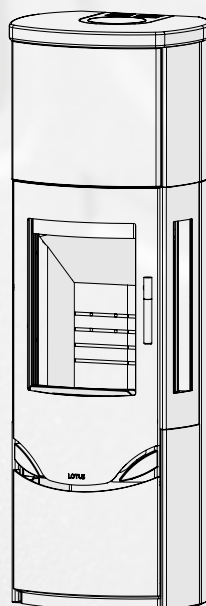
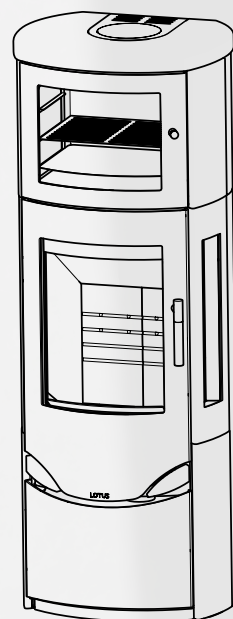
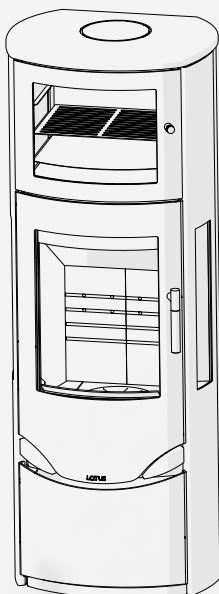
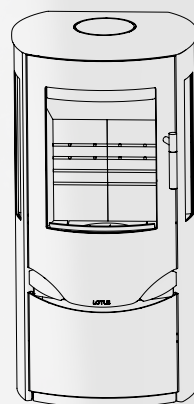
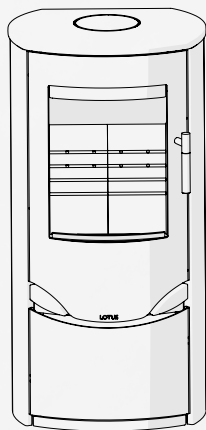


Lotus Prio 5-6

Prio 5S - Prio 6S

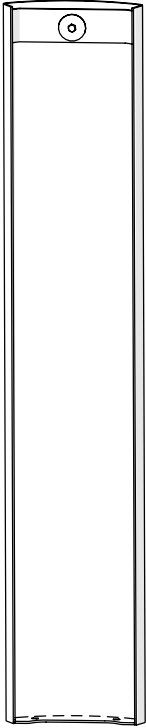
Prio 7 - Prio 7M

Prio M



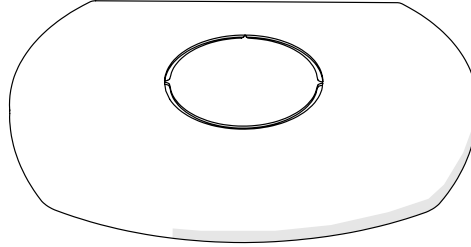
Prio 5

3



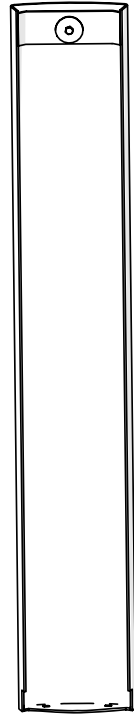
1x 735013
(2x 73542)

4



1x 73536

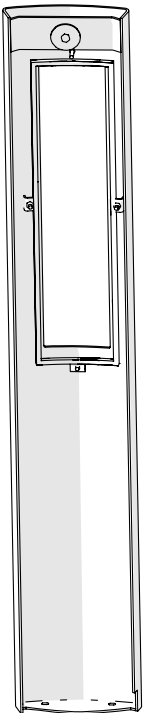
5



1x 735022
(2x 73584)

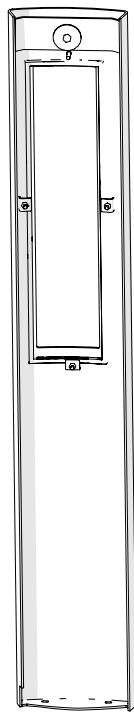
Prio 6

1



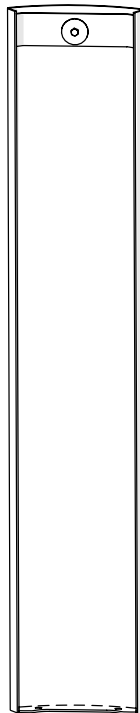
1x 735012
(1x 73540)

2



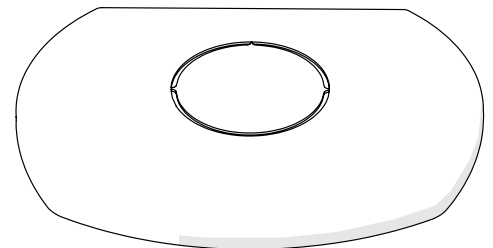
(1x 73543)

3



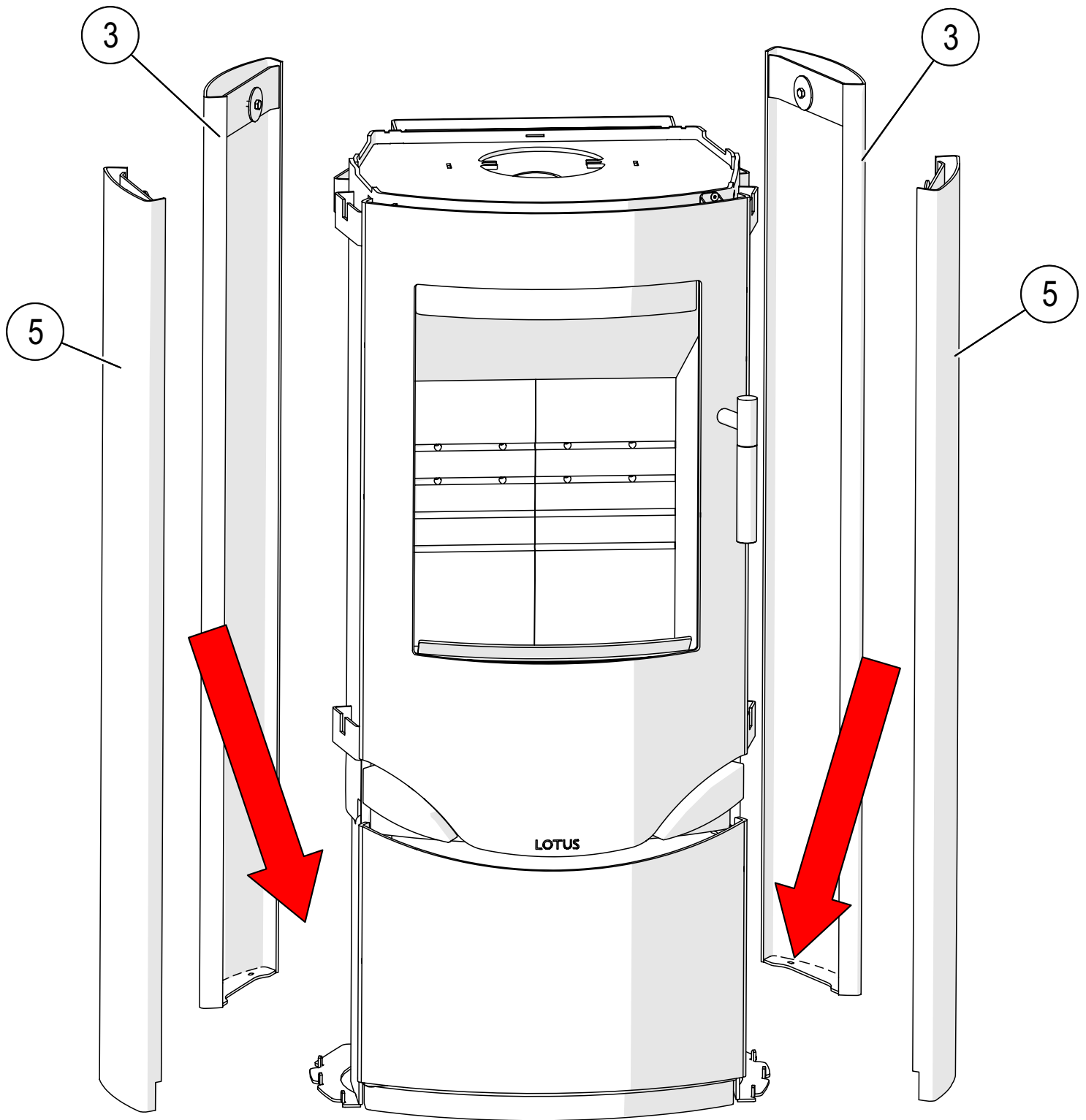
1x 735013
(2x 73542)

4

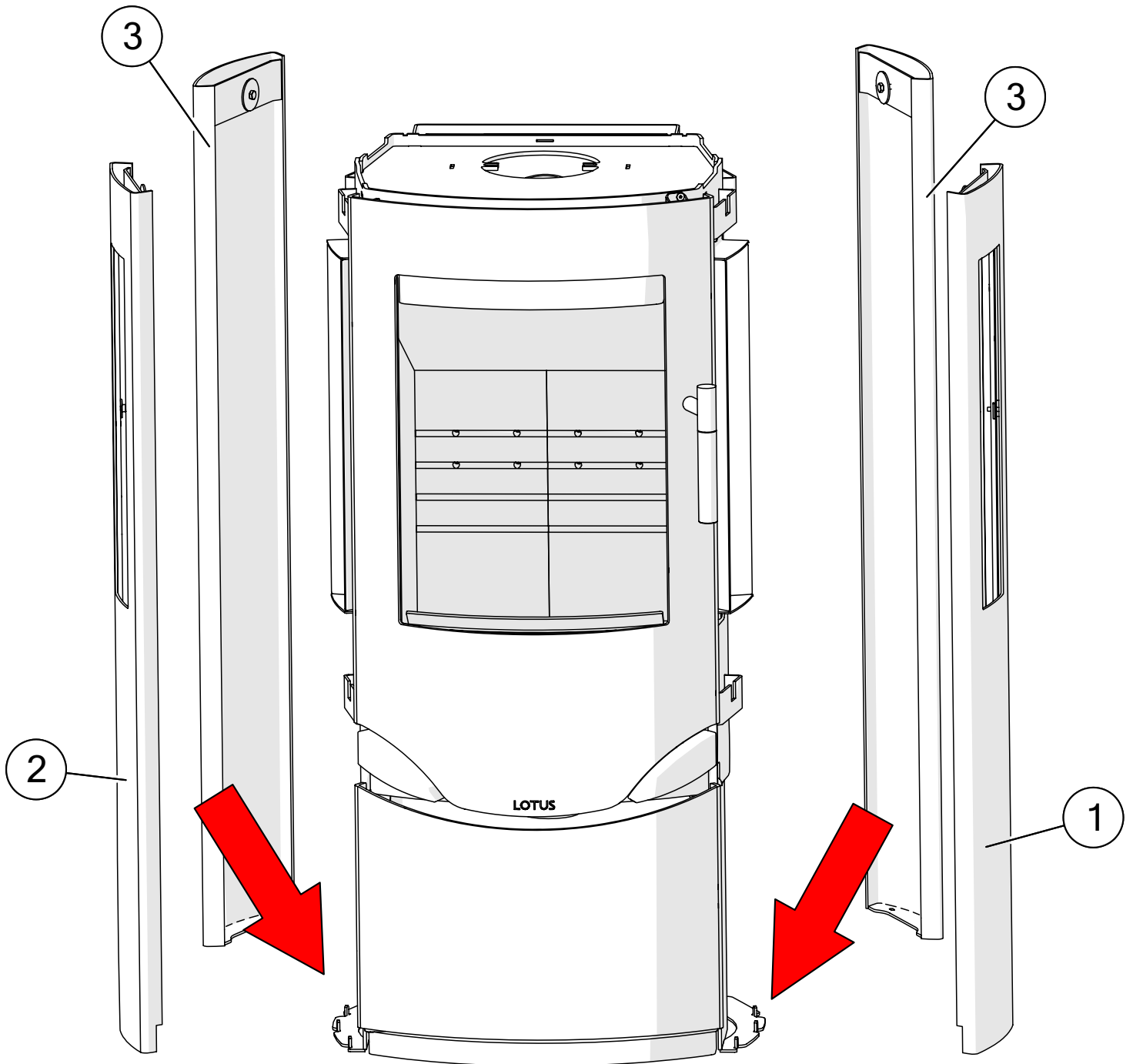


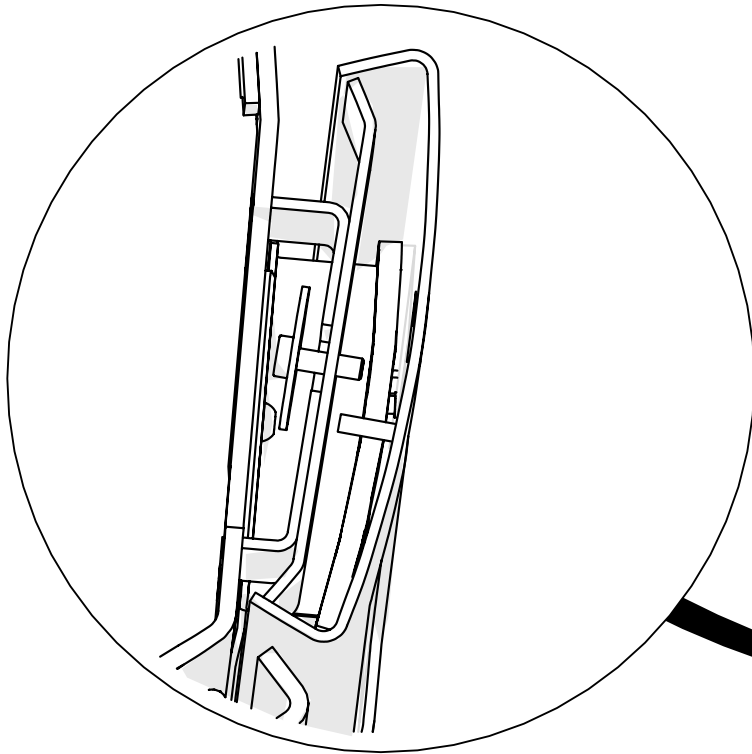
1x 73536

Prio 5

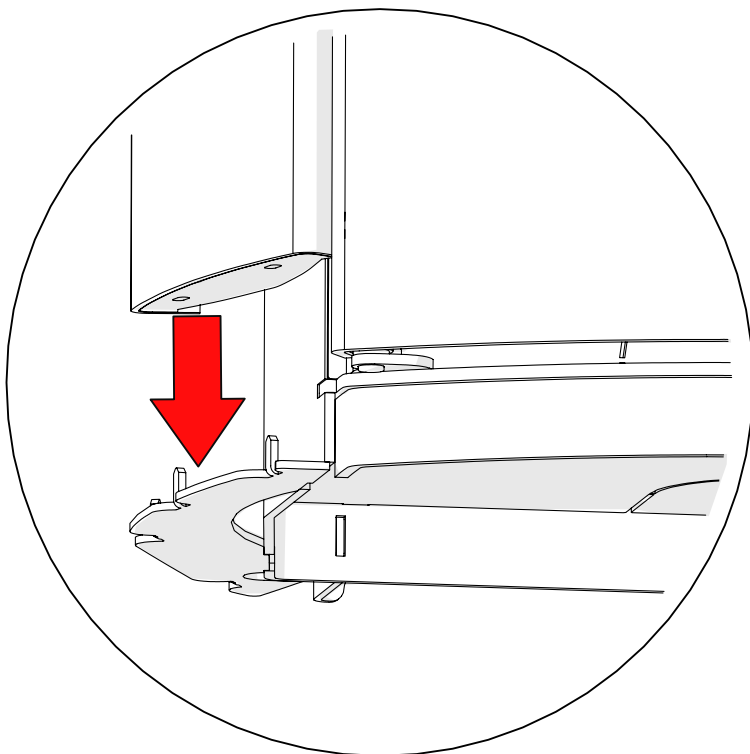
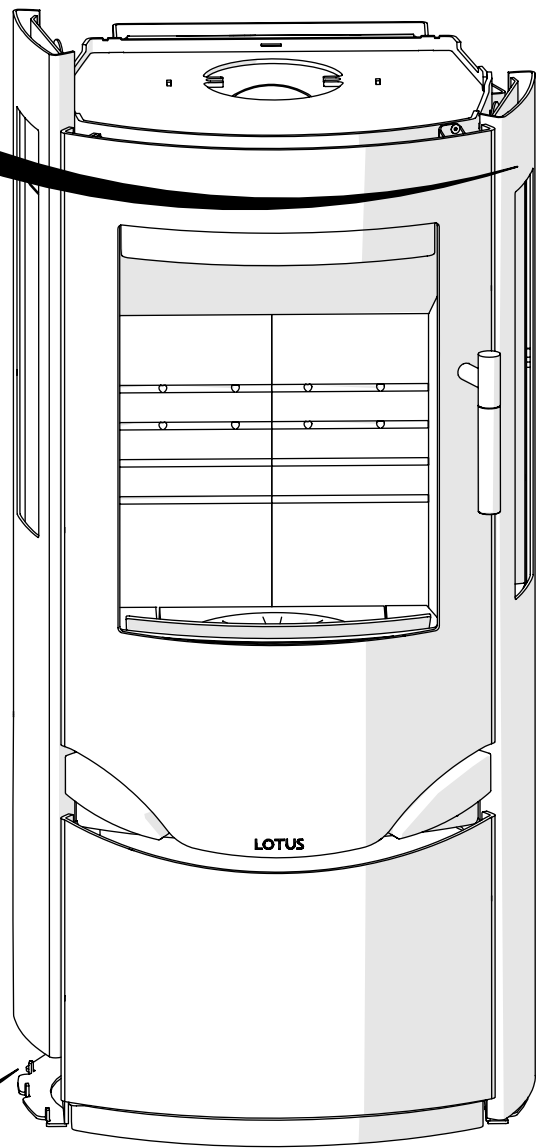


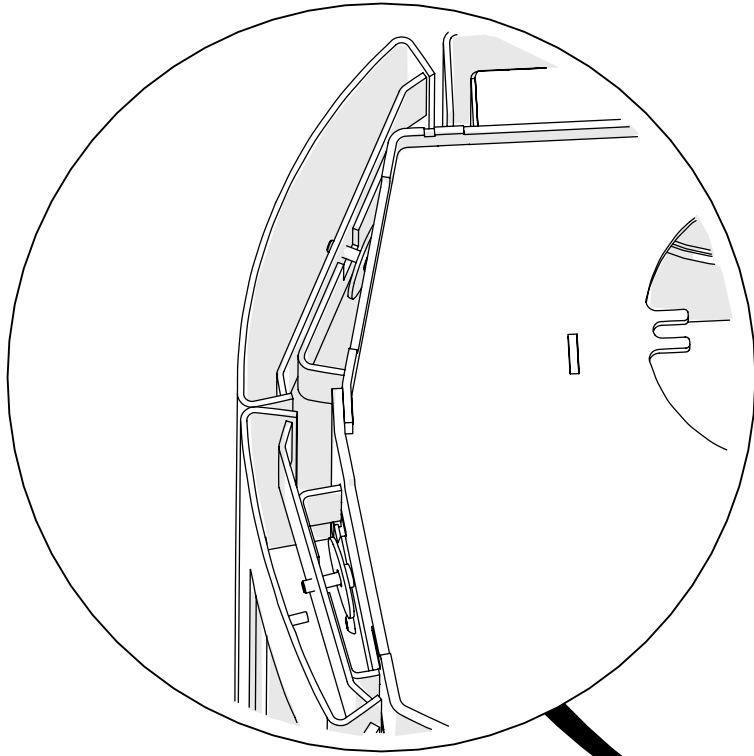
Prio 6



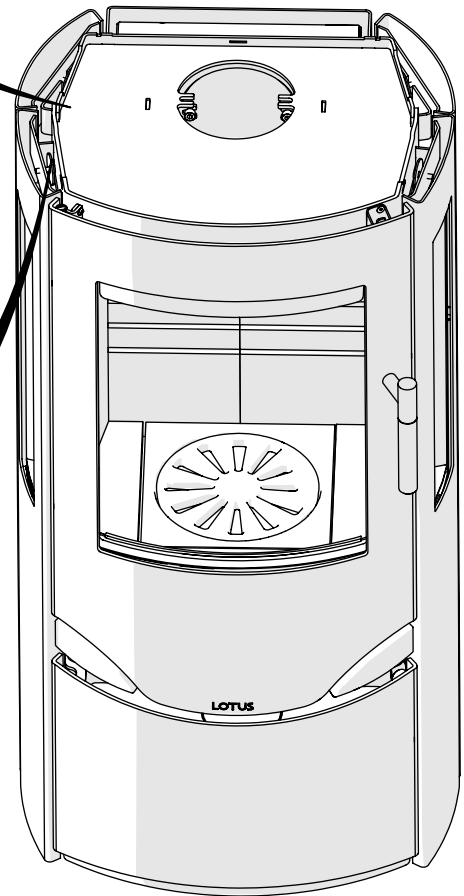
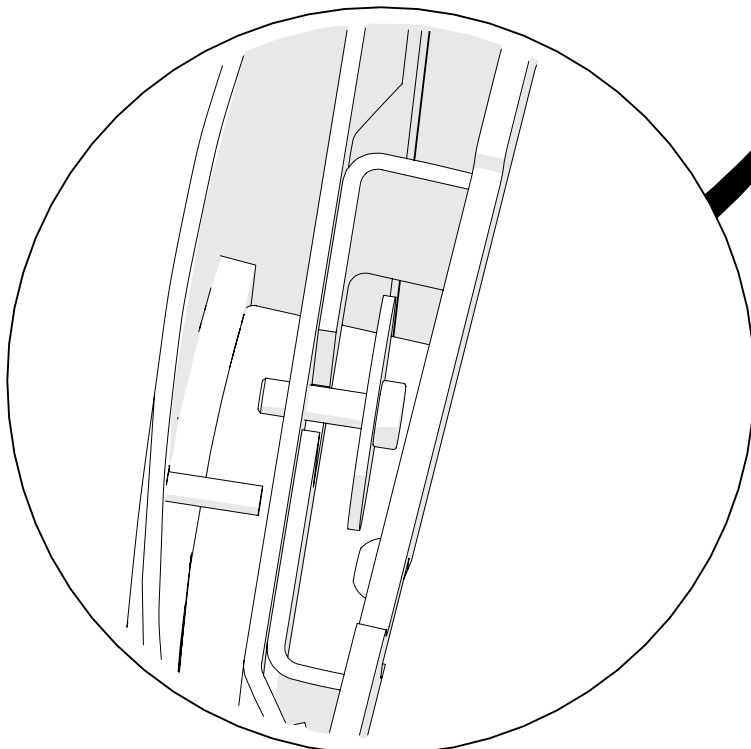


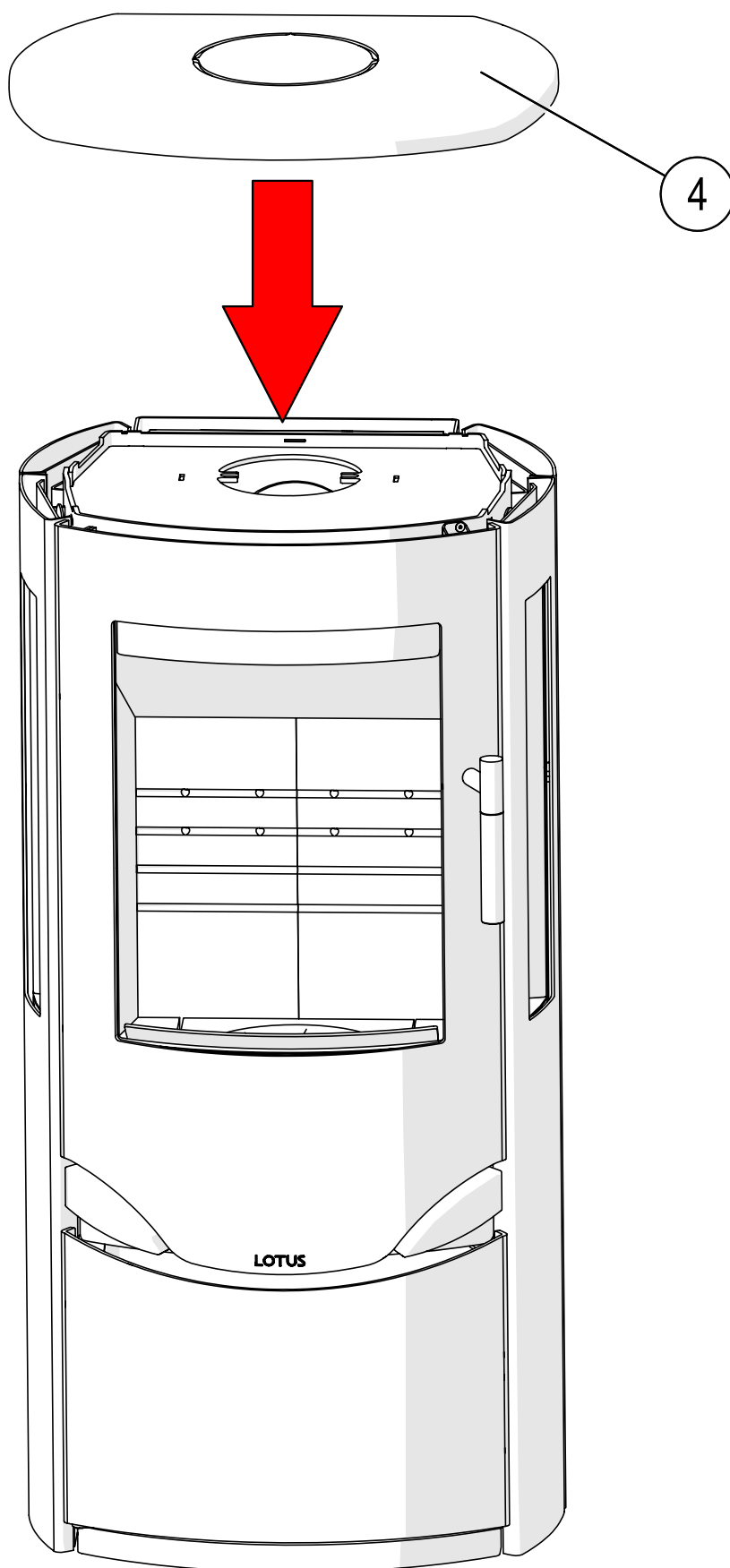
10 mm





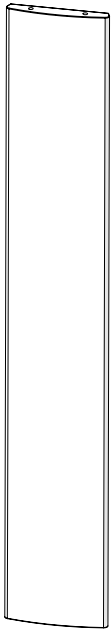
10 mm





Prio 5S

1



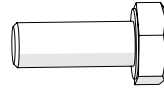
2x 765044

2



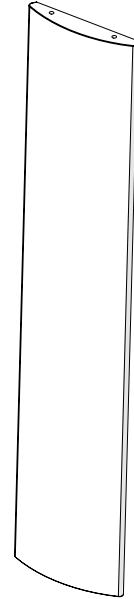
4x B-040840

3



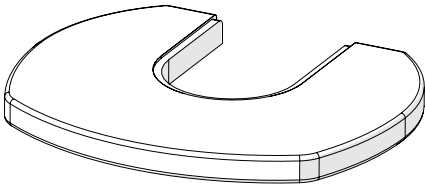
4x B-370616

4



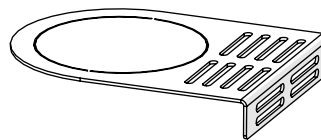
2x 765047

5

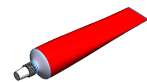


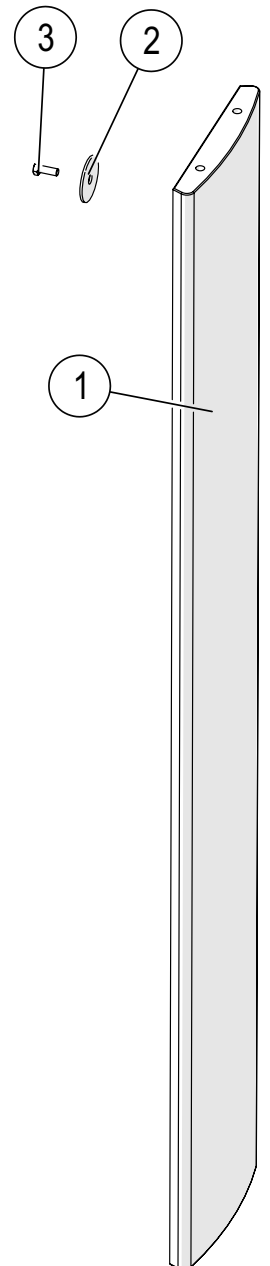
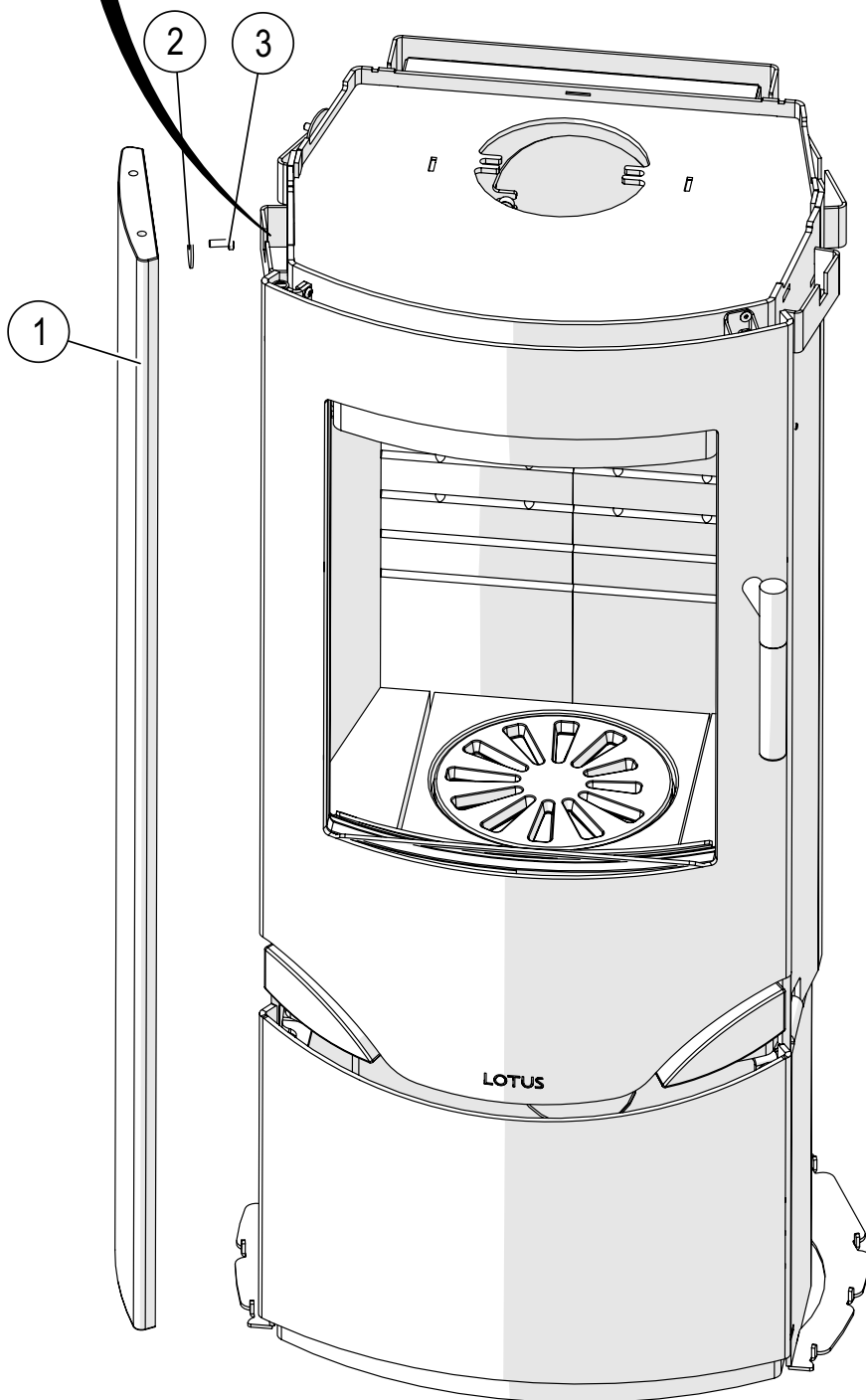
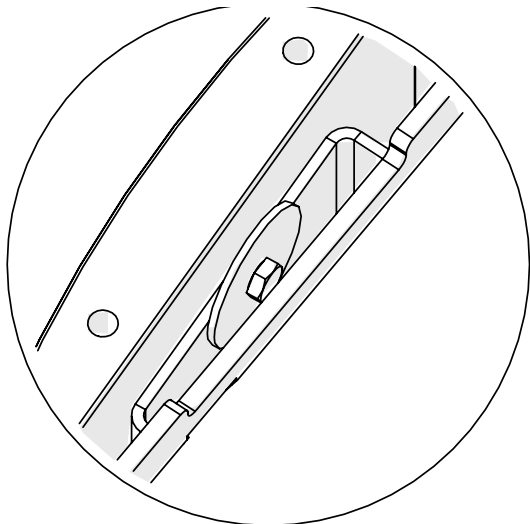
1x 765-0036

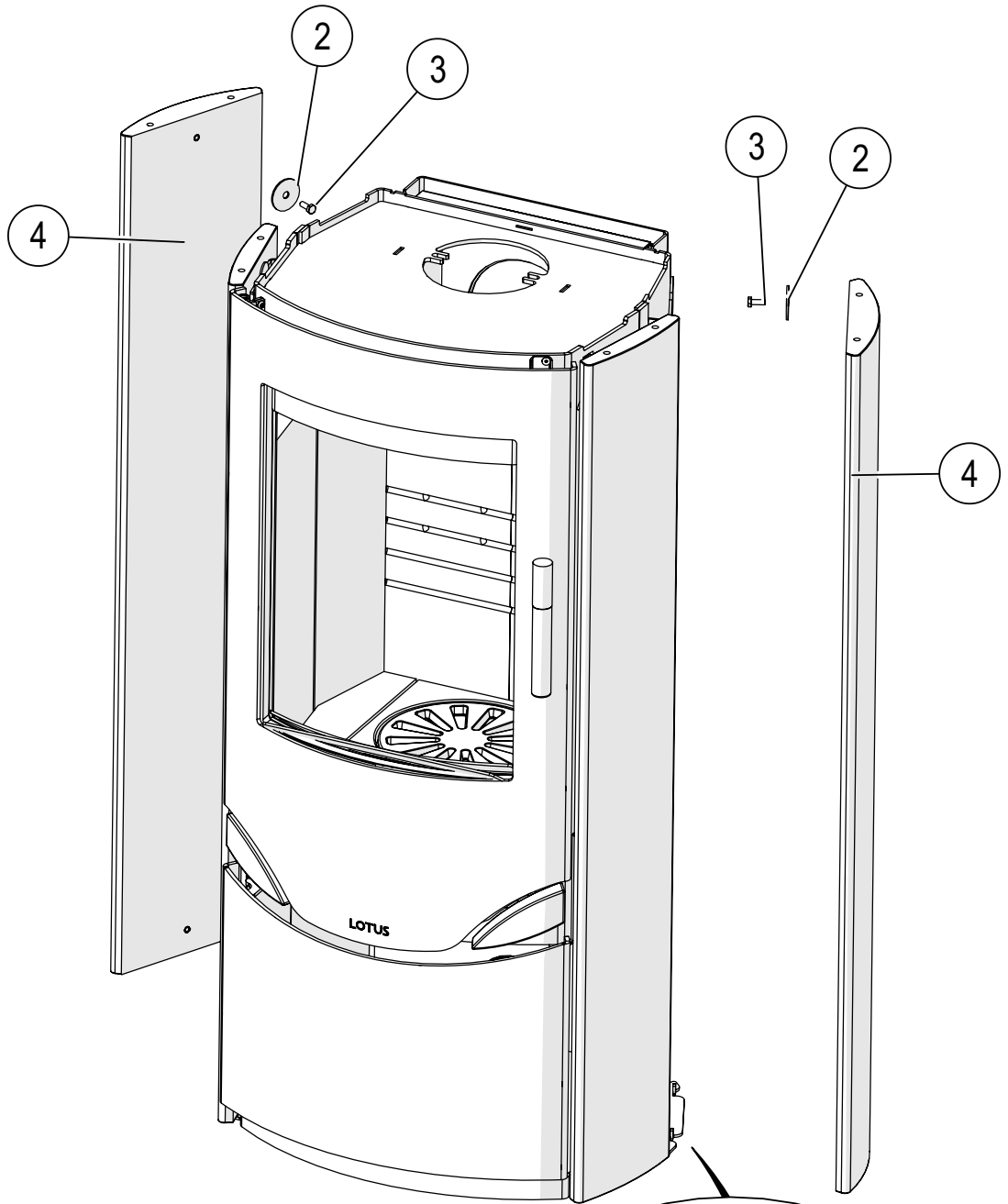
6

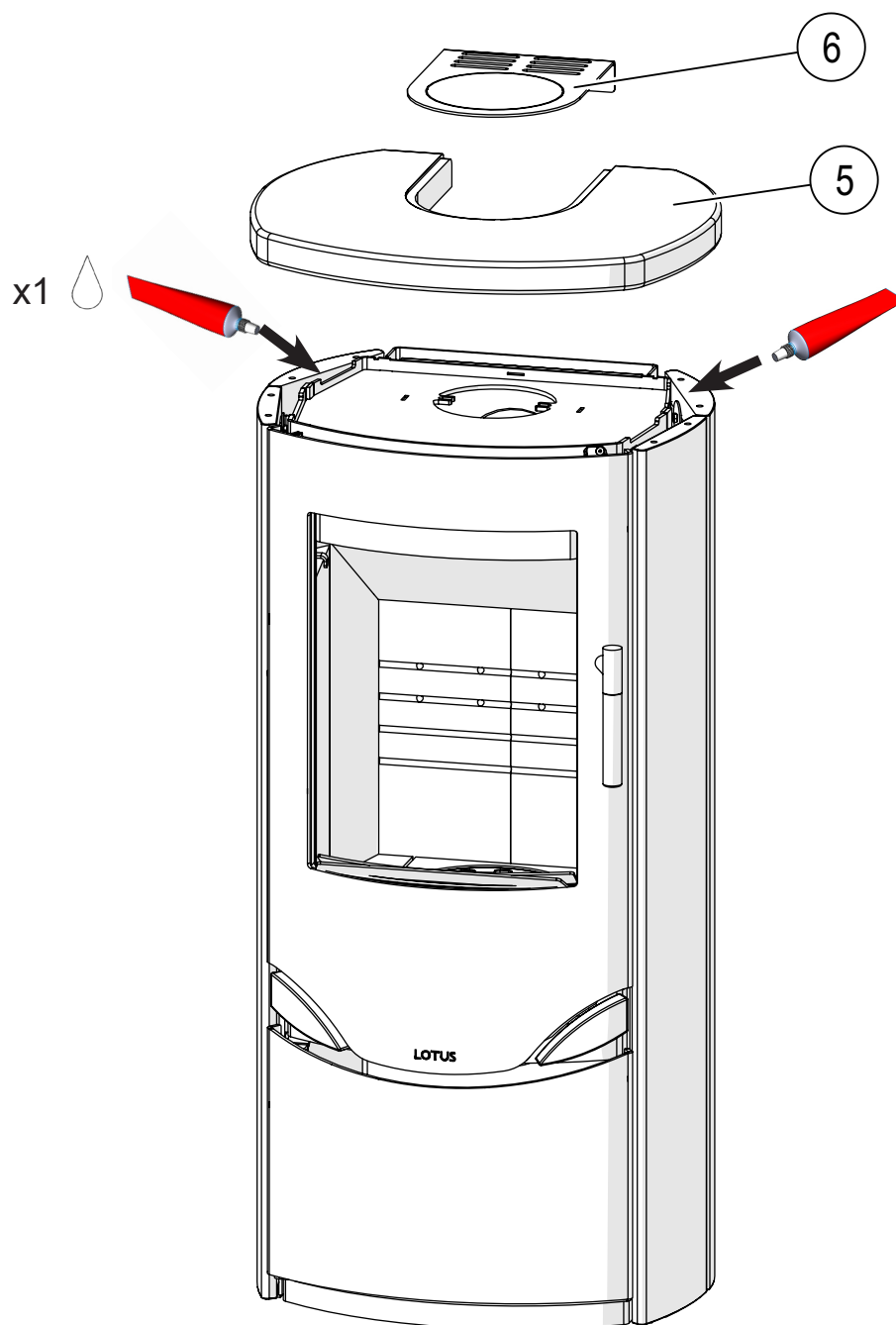


1x 735-0002



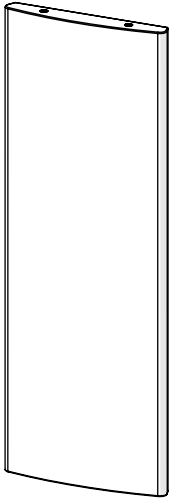






Prio 6S

1



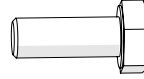
2x 765045

2



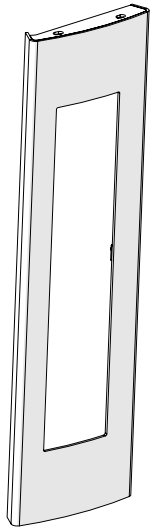
6x B-040840

3



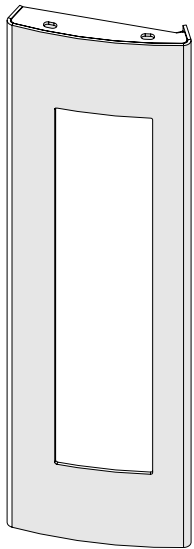
6x B-370616

4



1x 765032

5



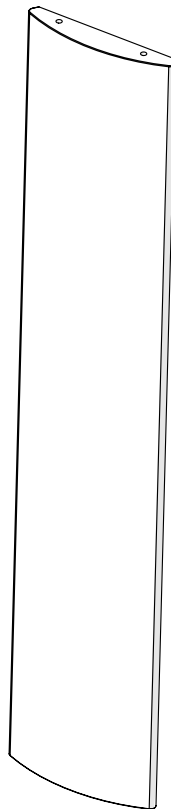
1x 765034

6



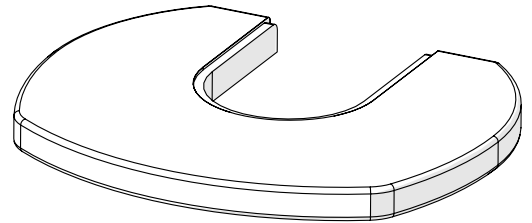
4x B-660616

7



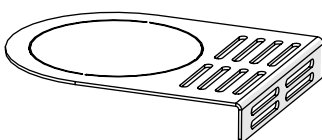
2x 765047

8

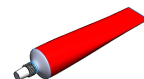


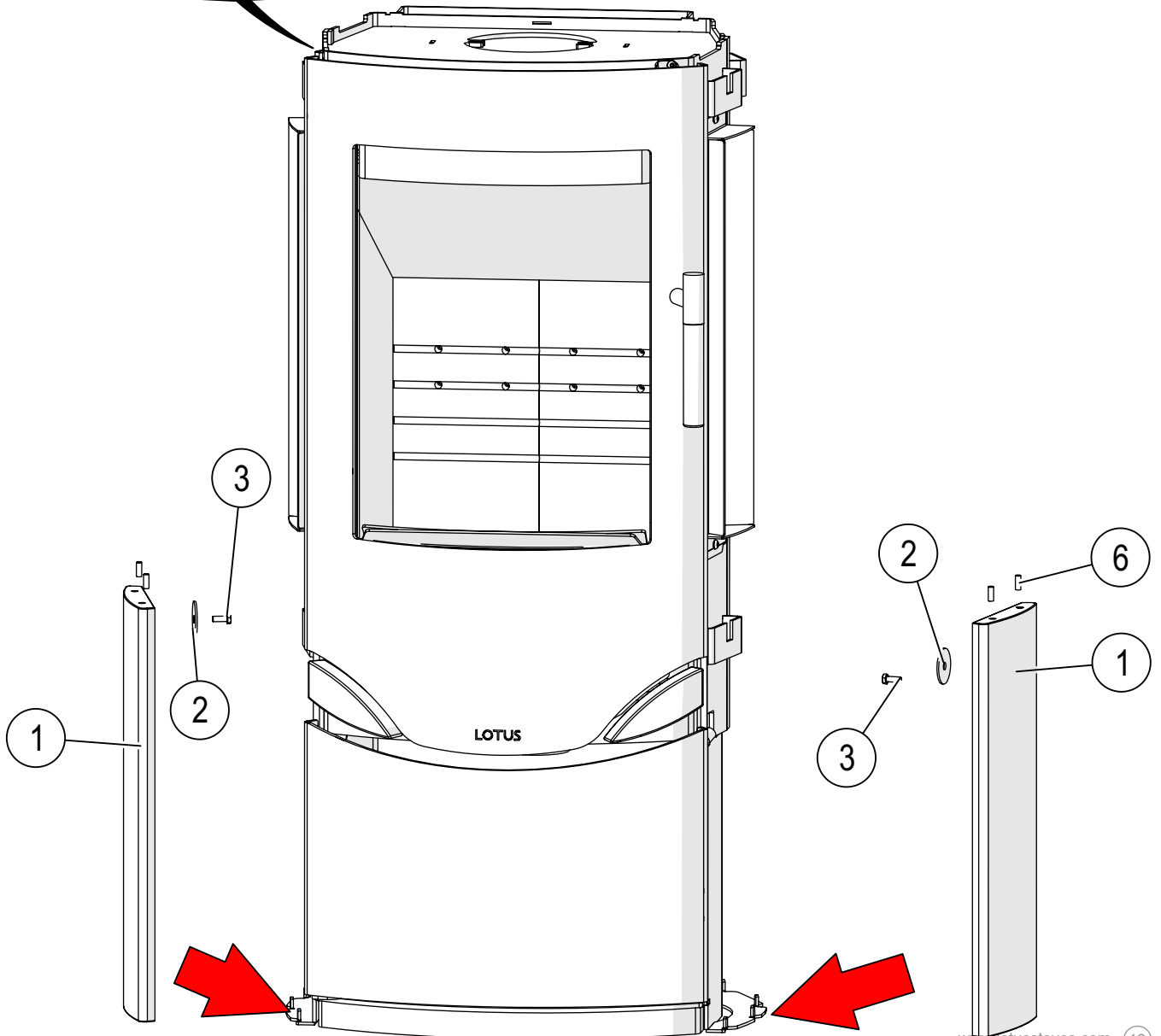
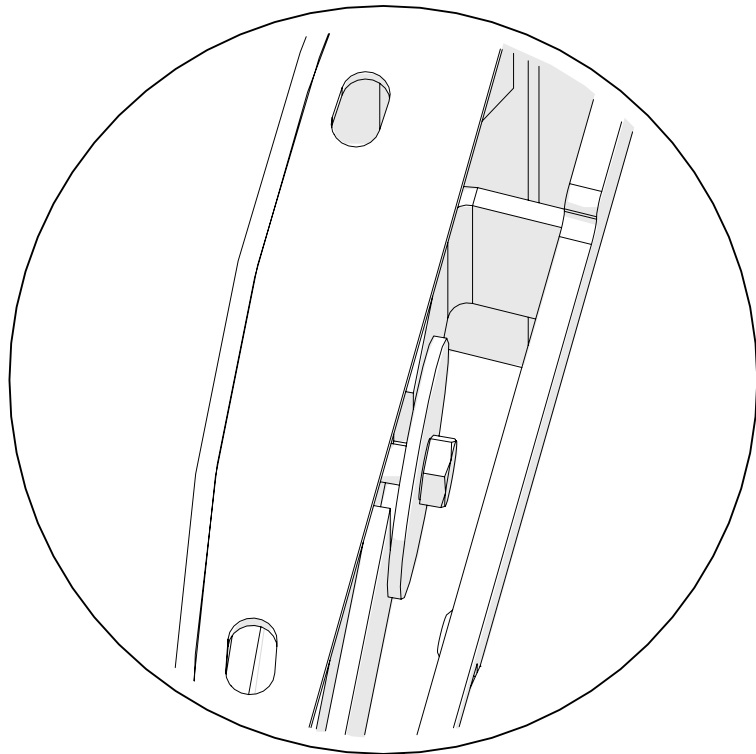
1x 765-0036

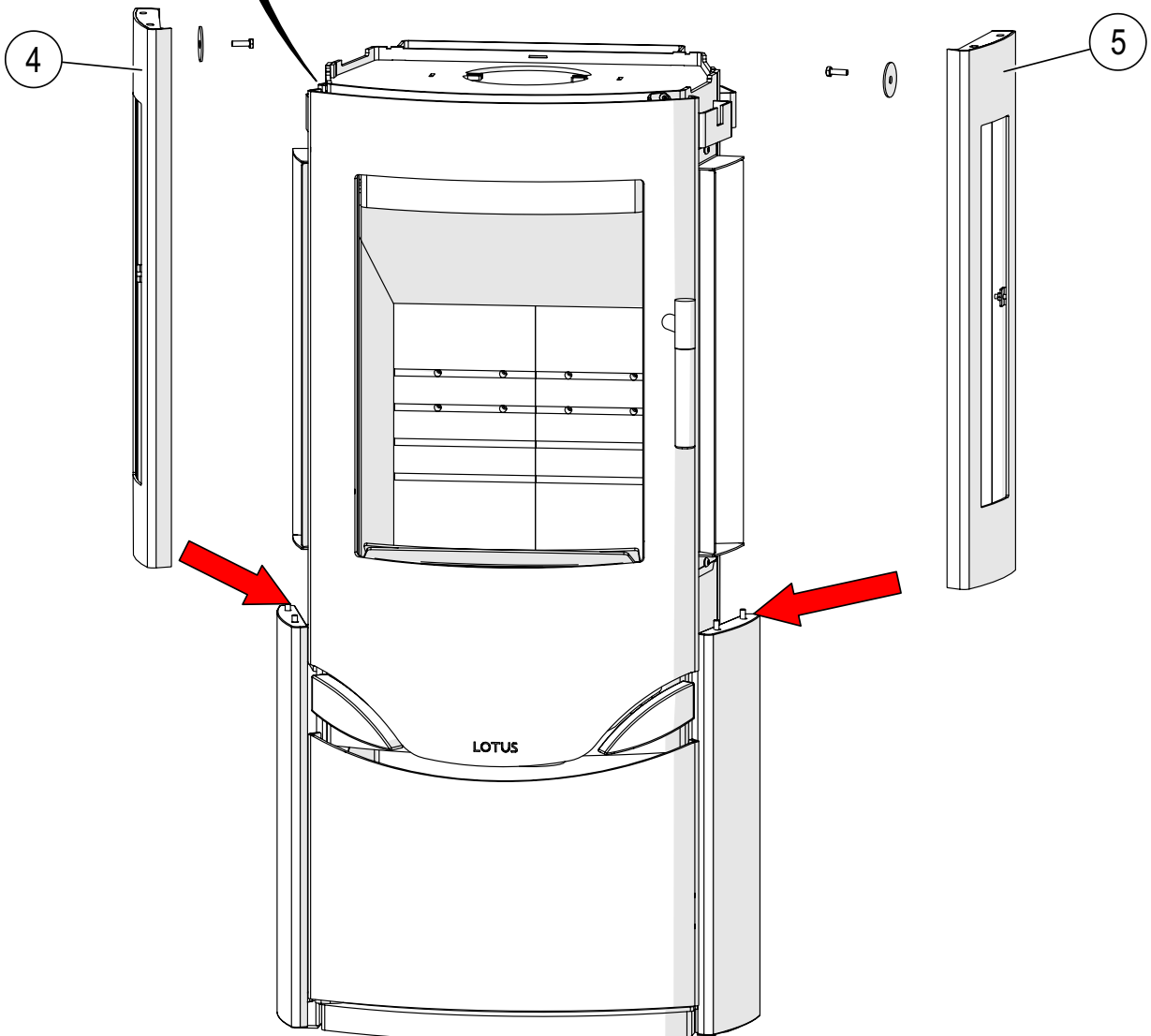
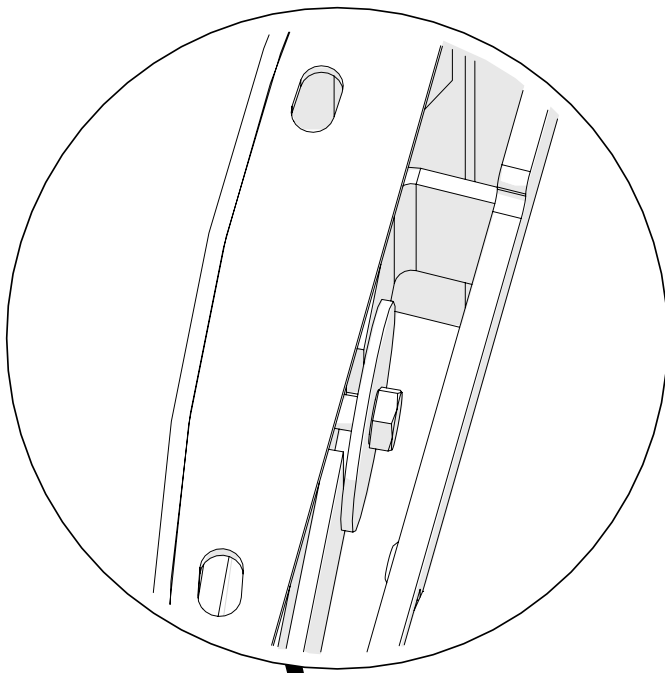
9

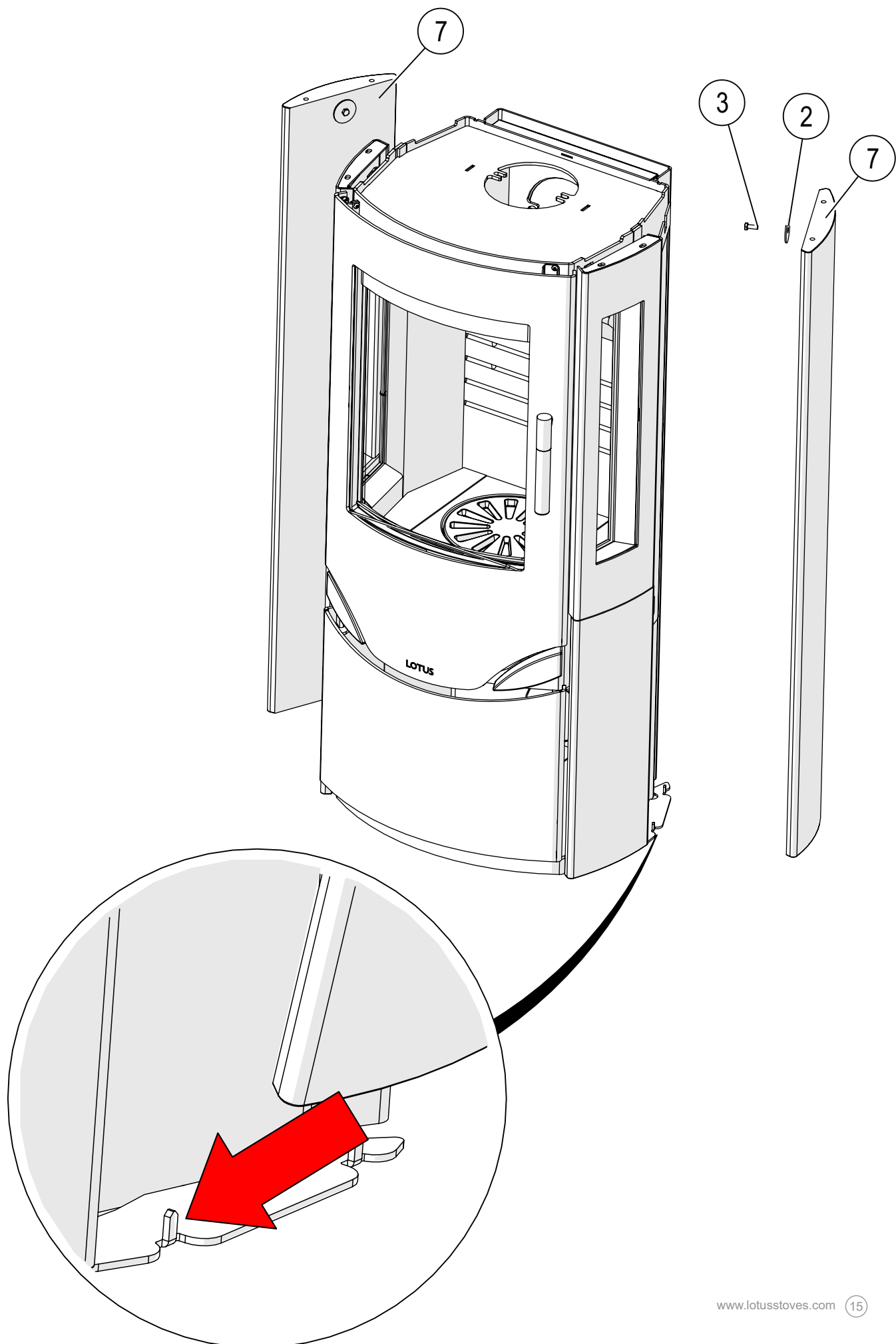


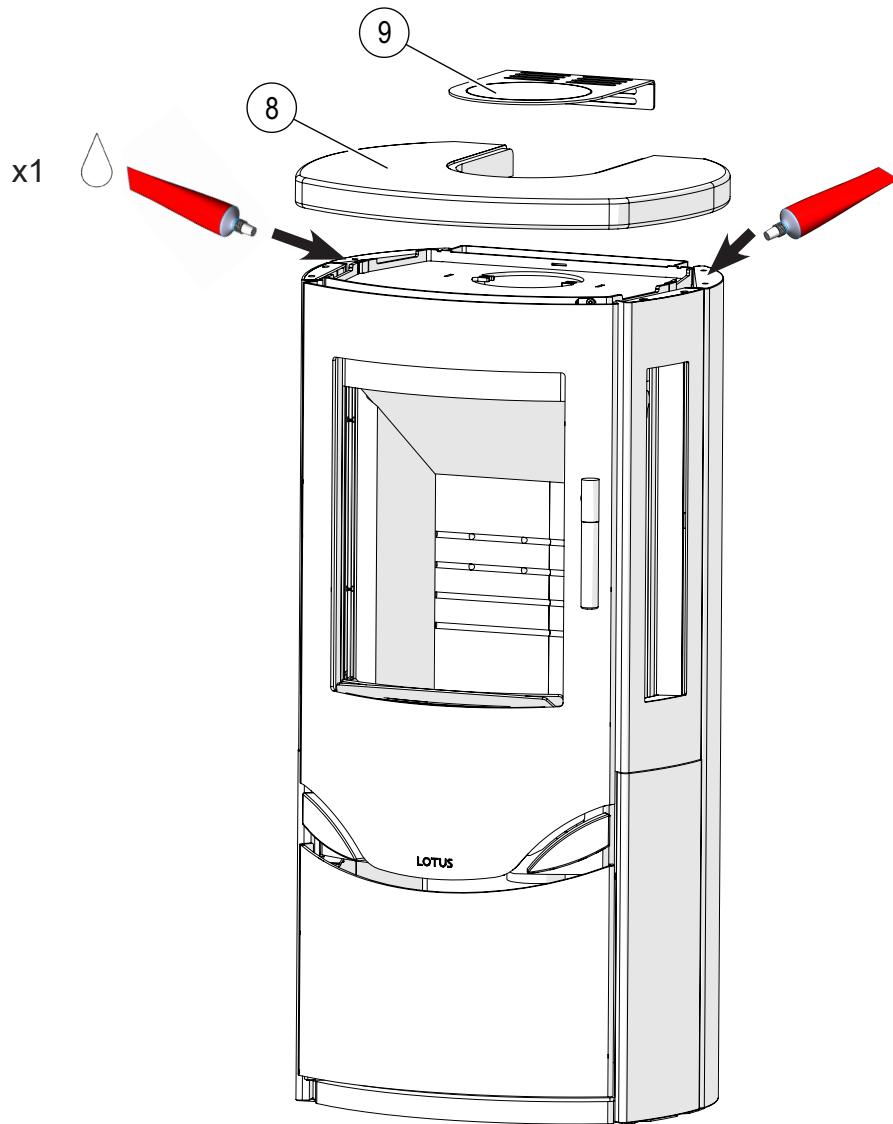
1x 735-0002



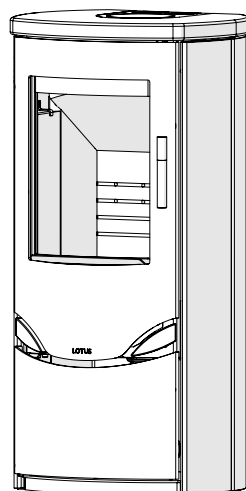




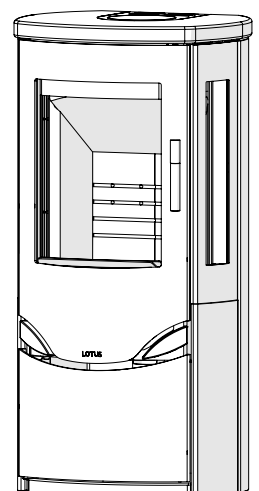




Prio 5S

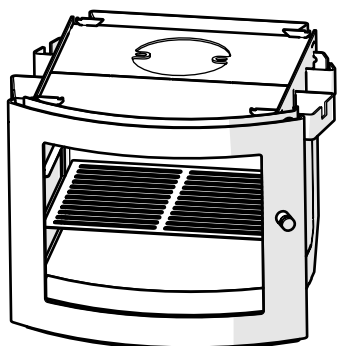


Prio 6S



Prio 7

1



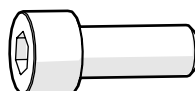
1x 765019

2



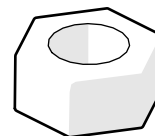
1x P-120802

3



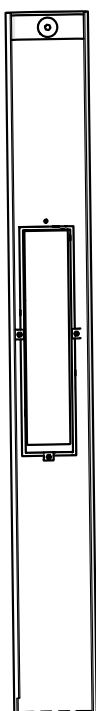
2x B-320820

4



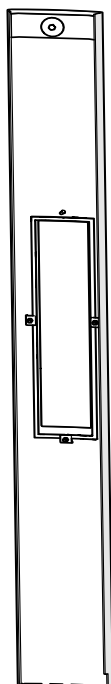
2x B-210008

5



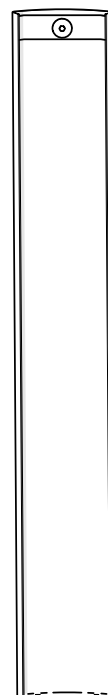
1x 765024

6



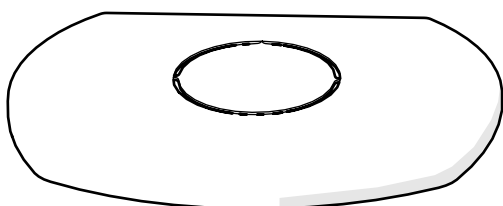
1x 765014

7

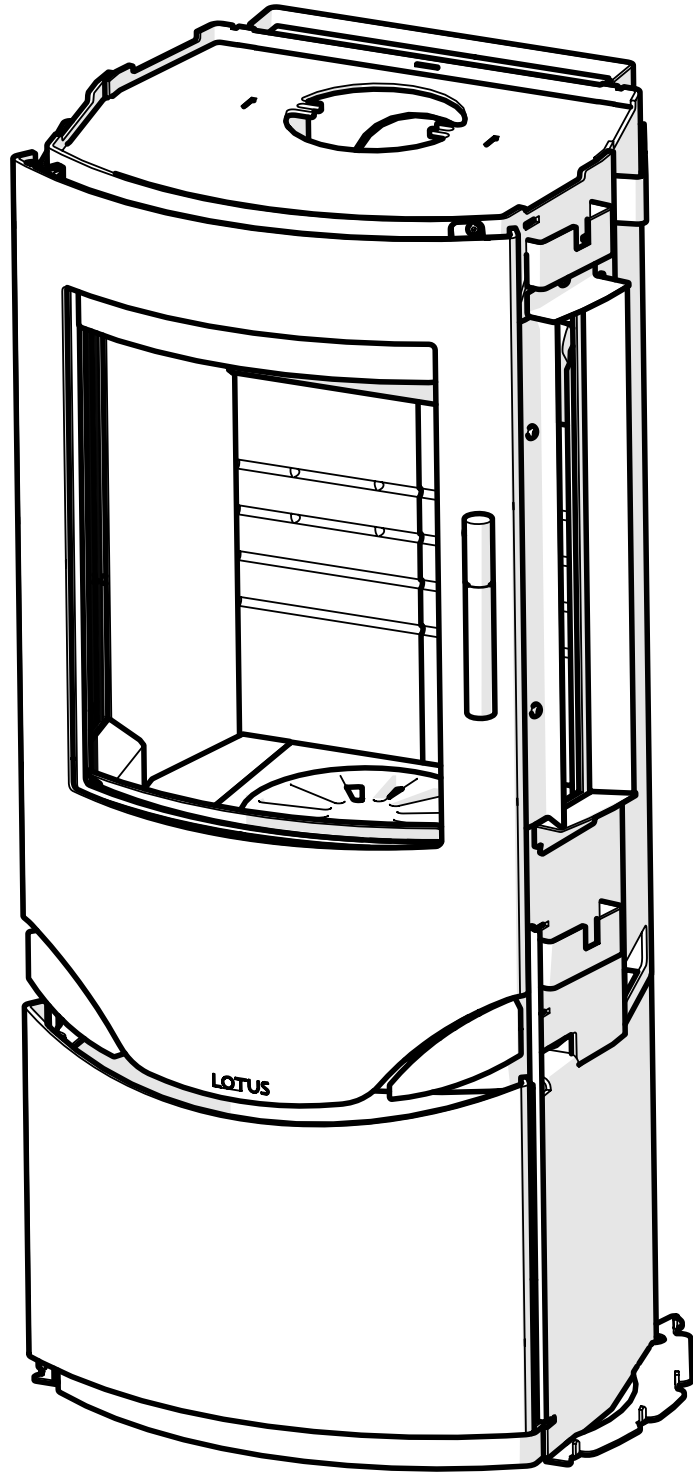


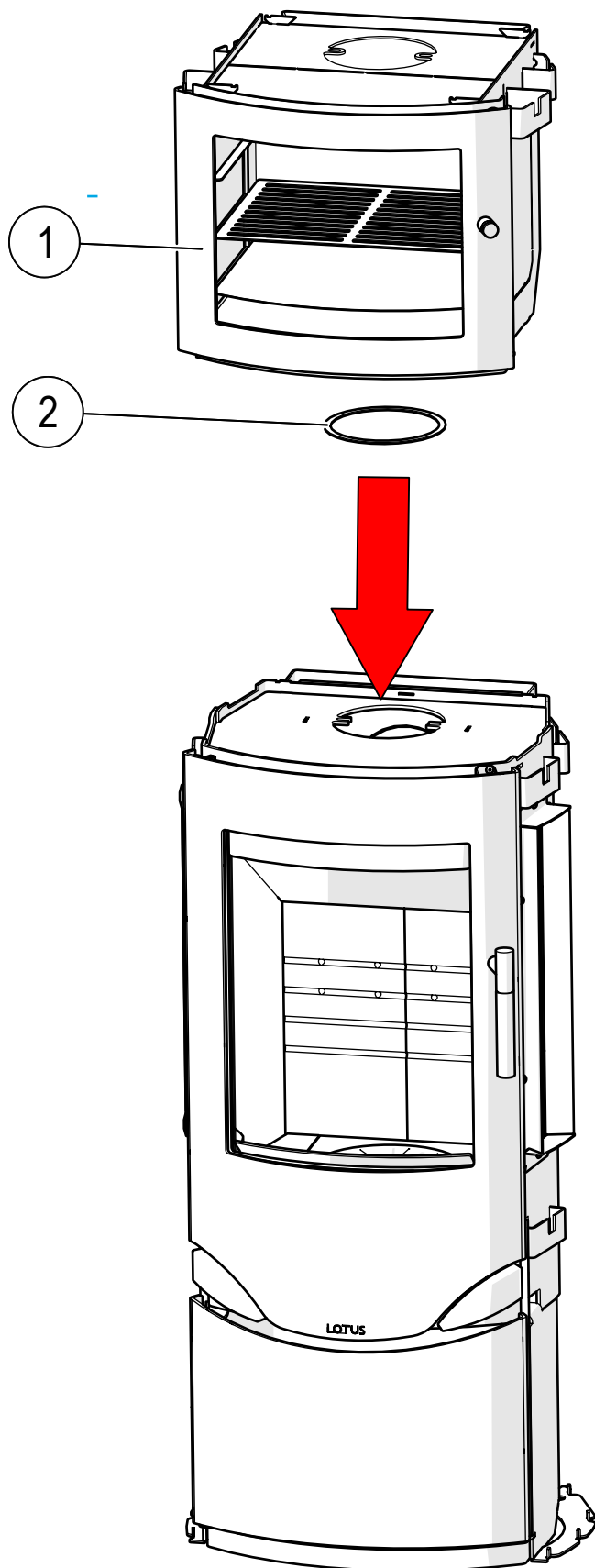
2x 765015

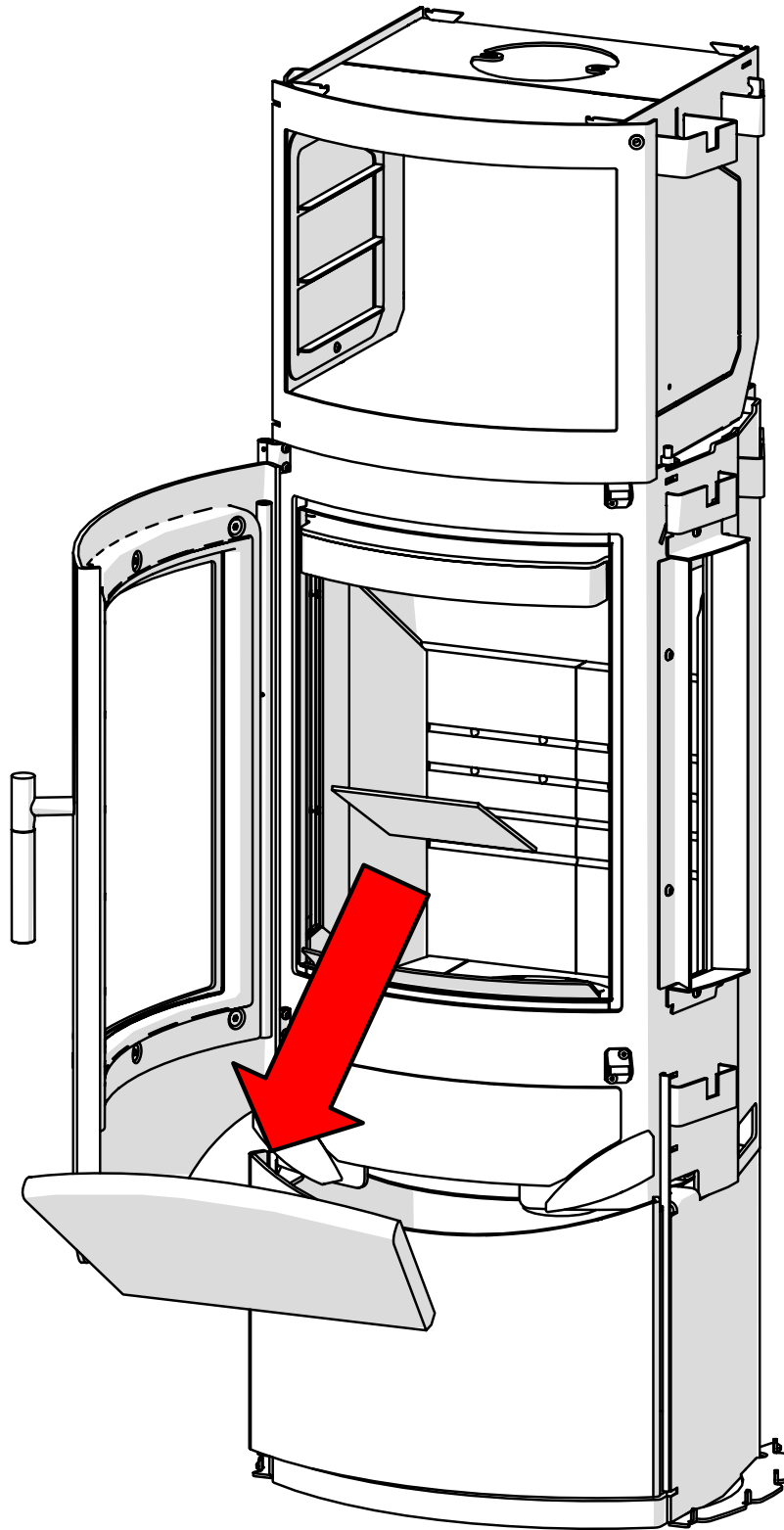
8

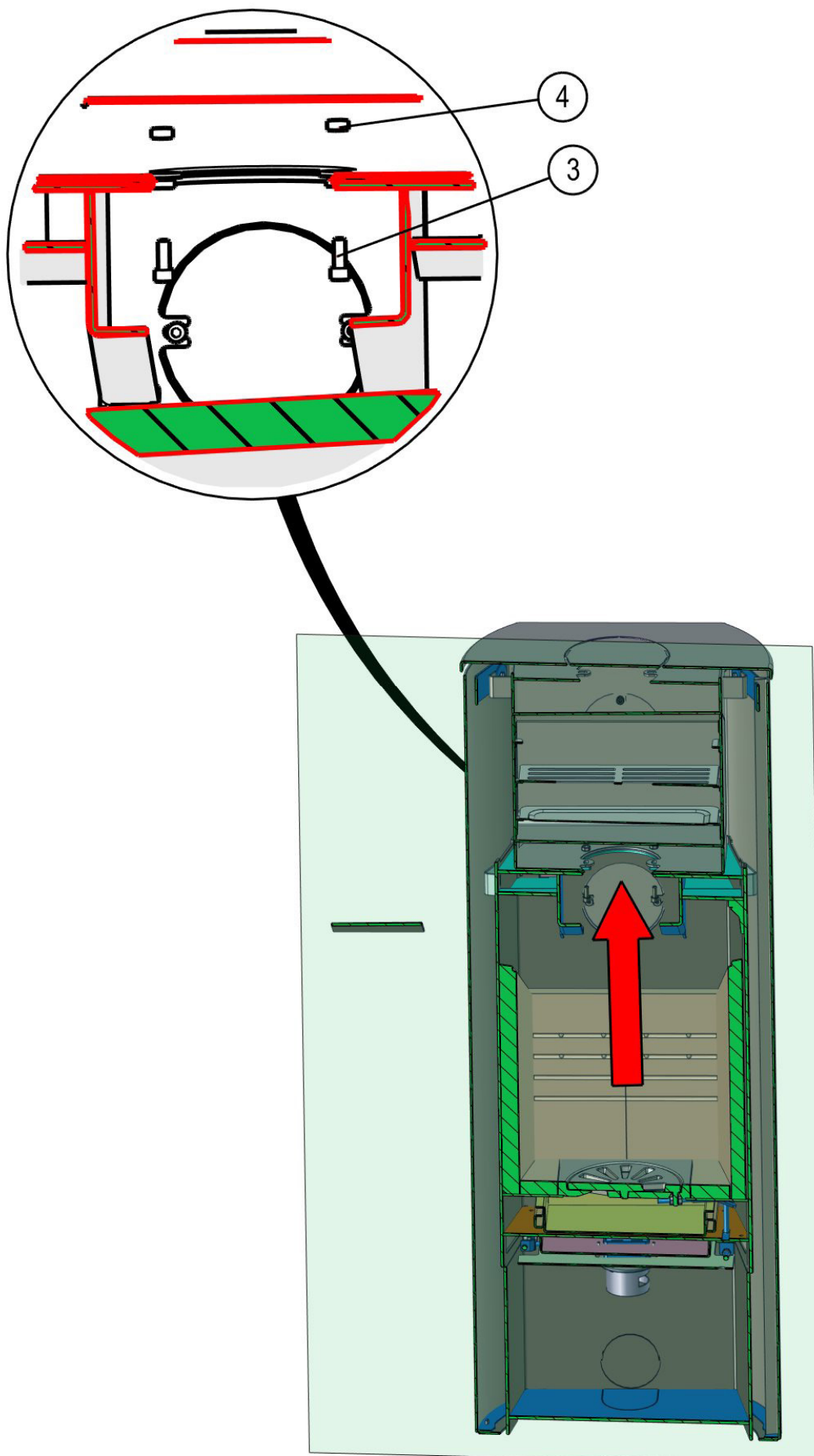


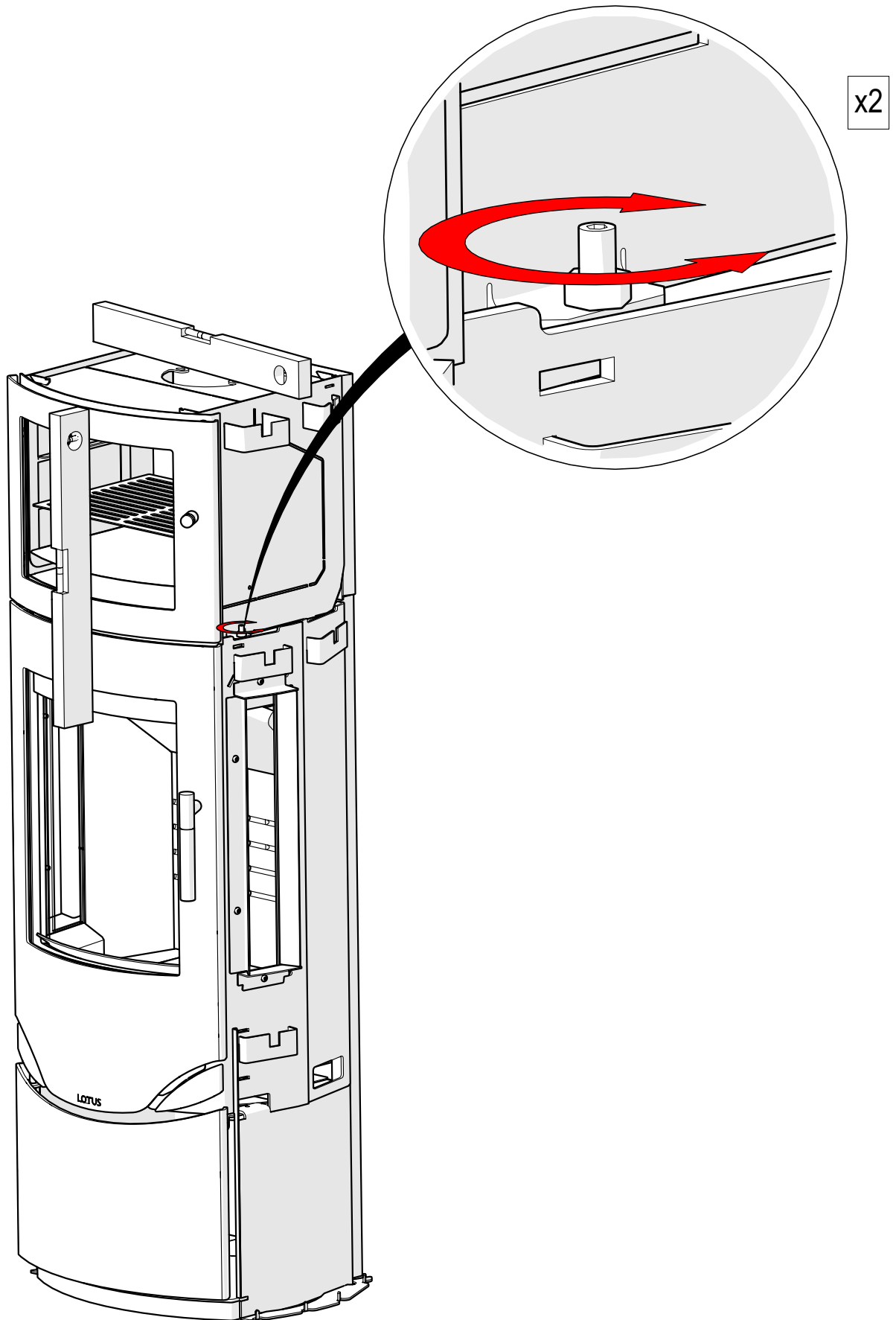
1x 73536

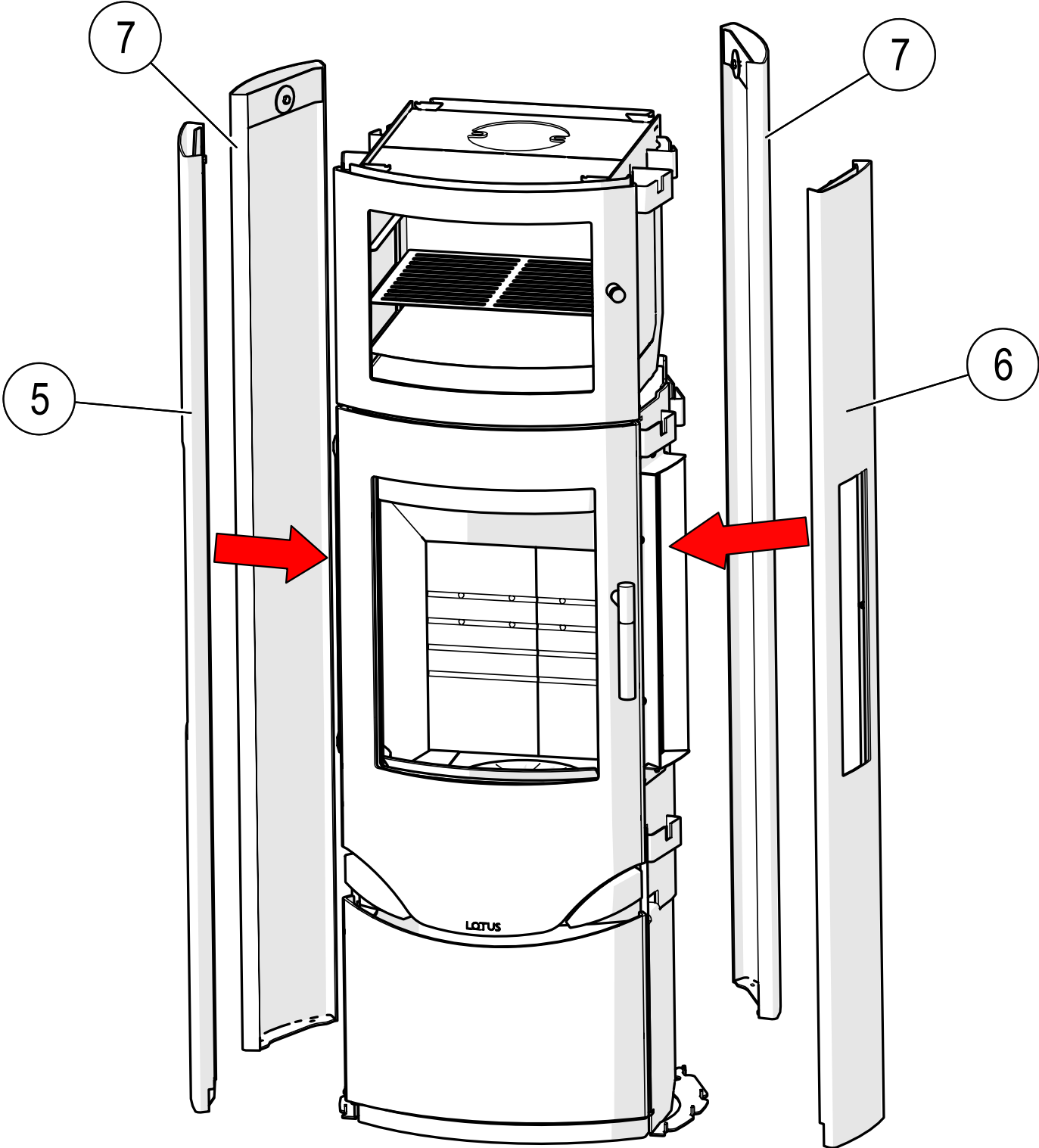


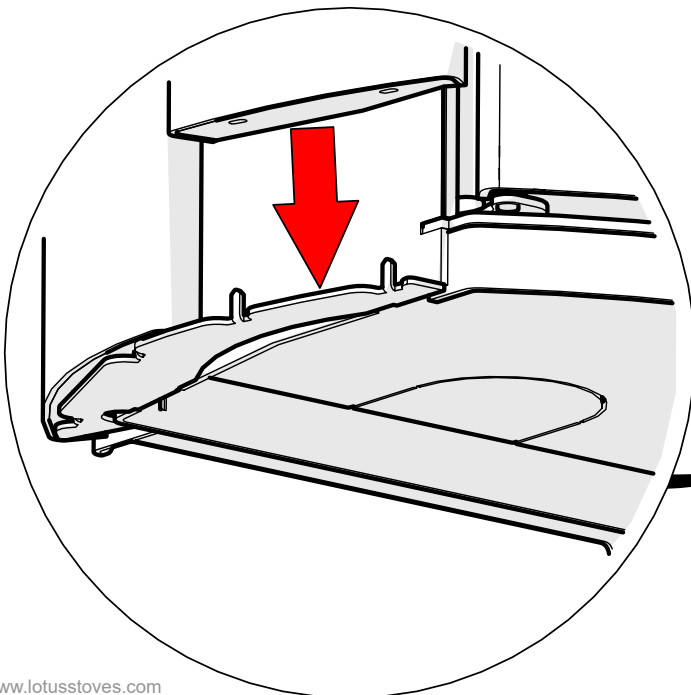
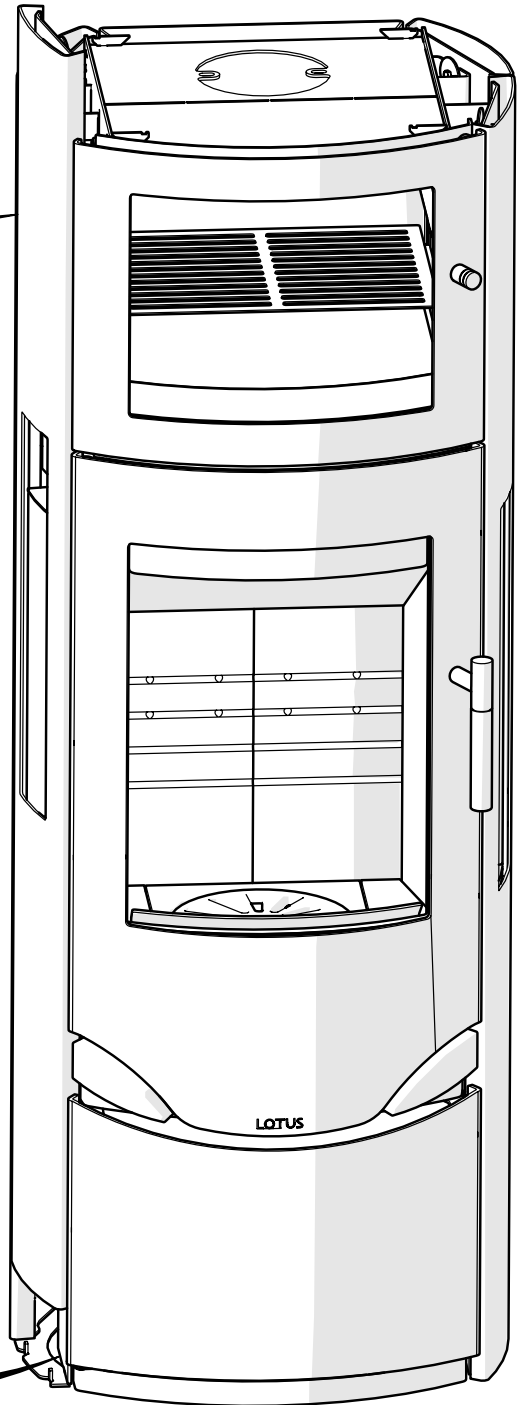
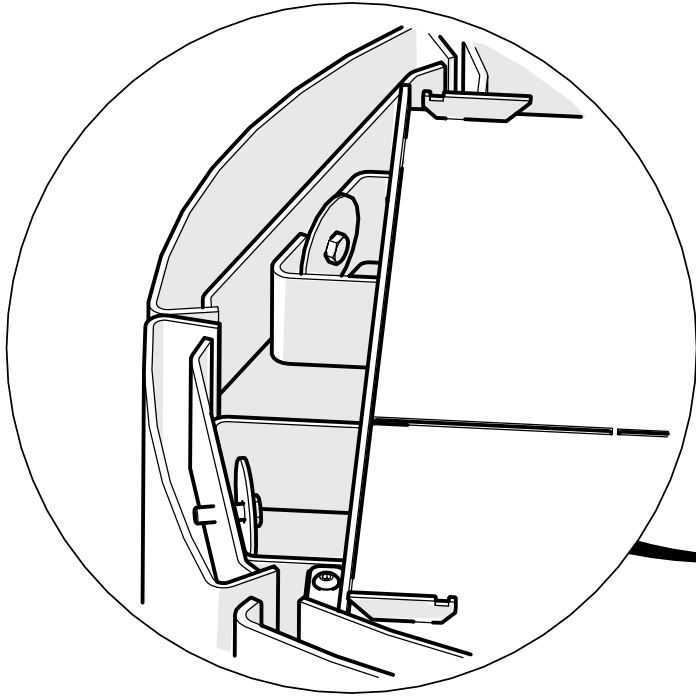


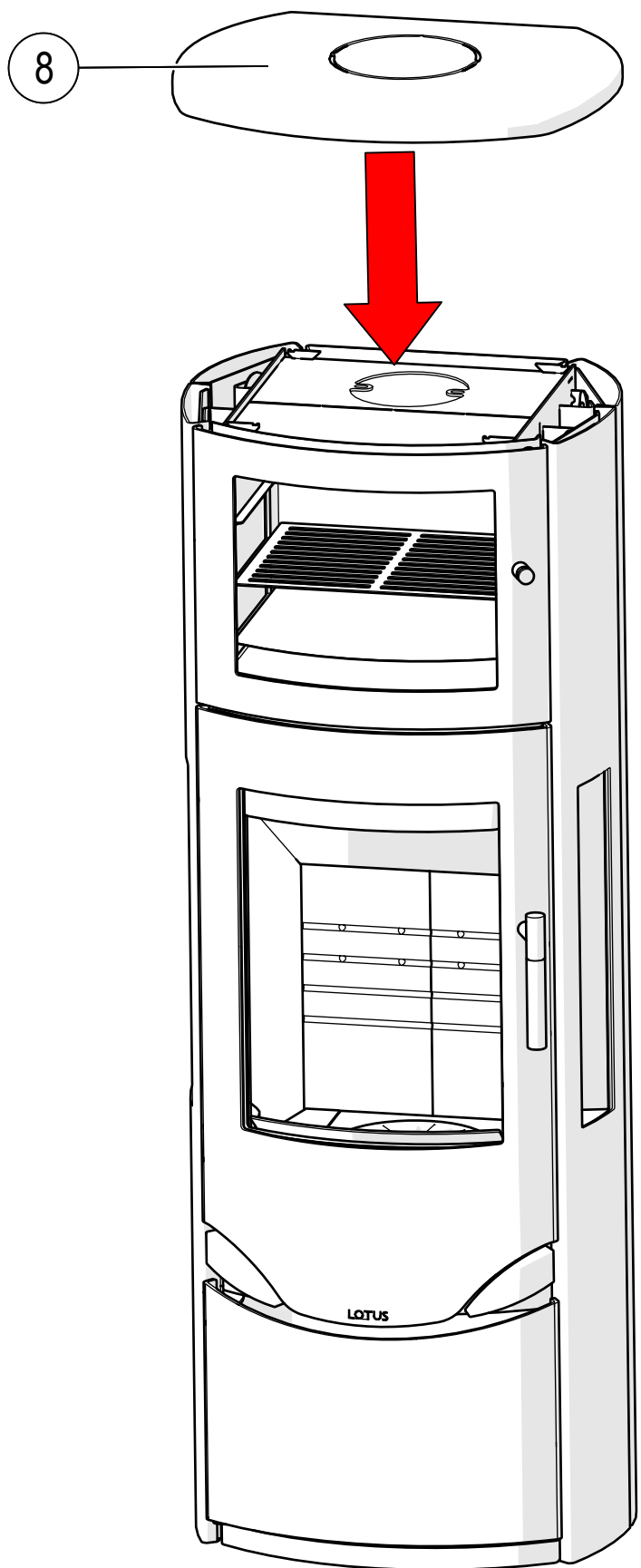












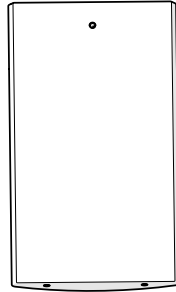
Prio 7M

1



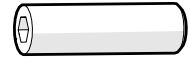
2x 765047

2



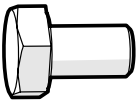
2x 765048

3



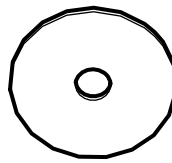
12x B-330616

4



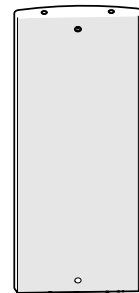
8x B-370610

5



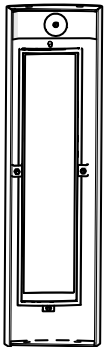
8x B-040840

6



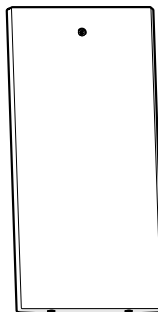
2x 765045

7



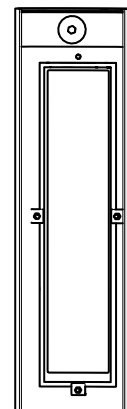
1x 765032

8



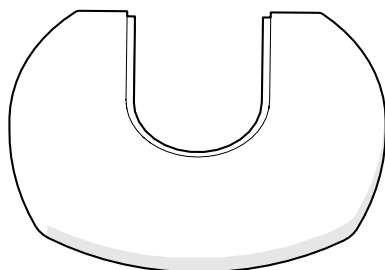
2x 765046

9



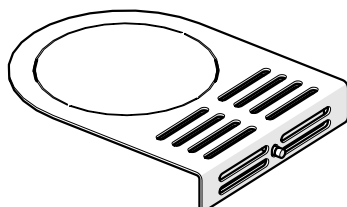
1x 765034

10



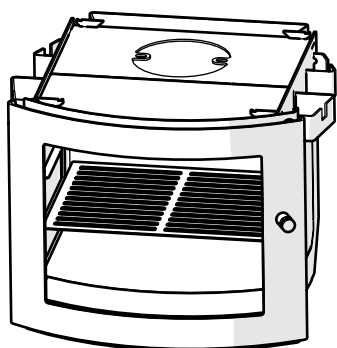
1x 765-0036

11



1x 765010

12



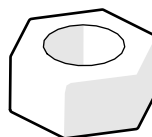
1x 765019

13



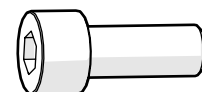
1x P-110010

14

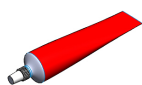


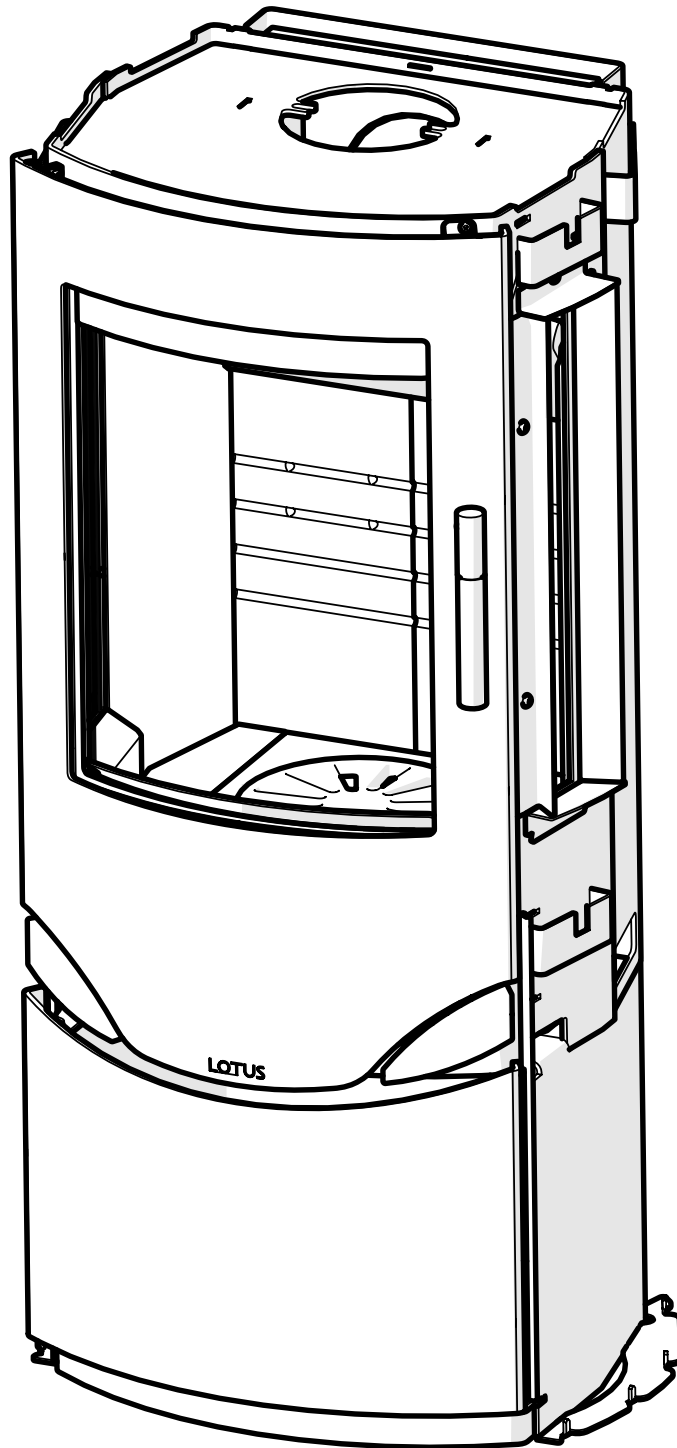
2x B-210008

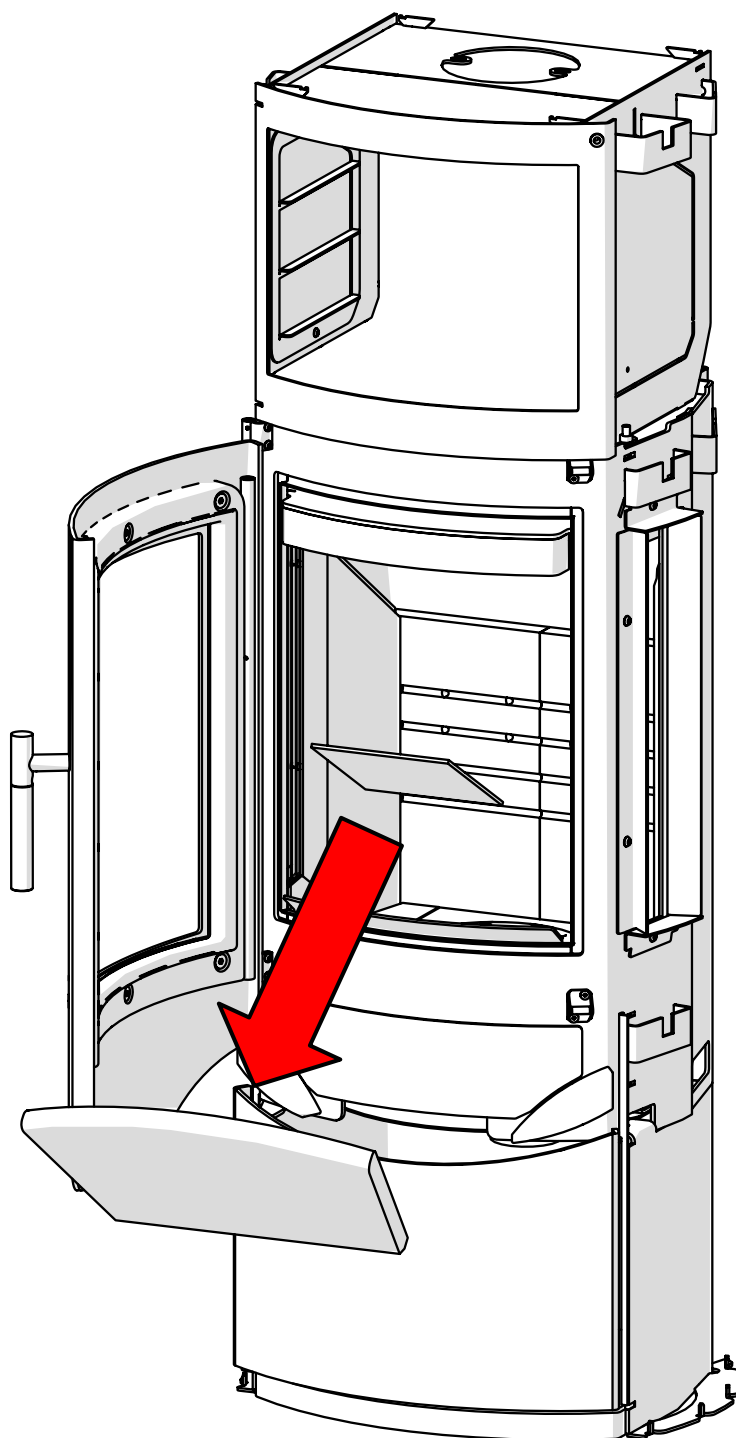
15

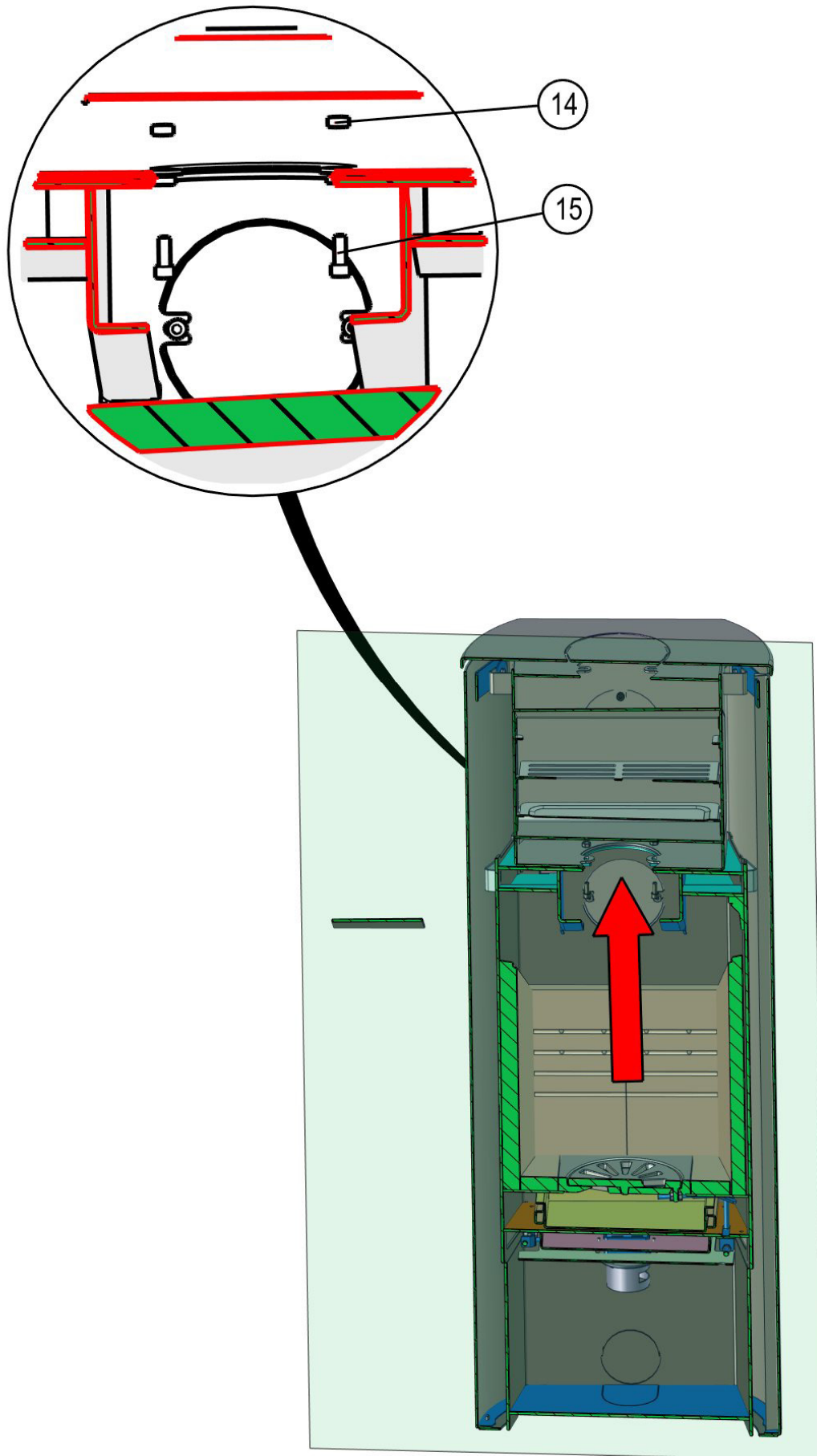


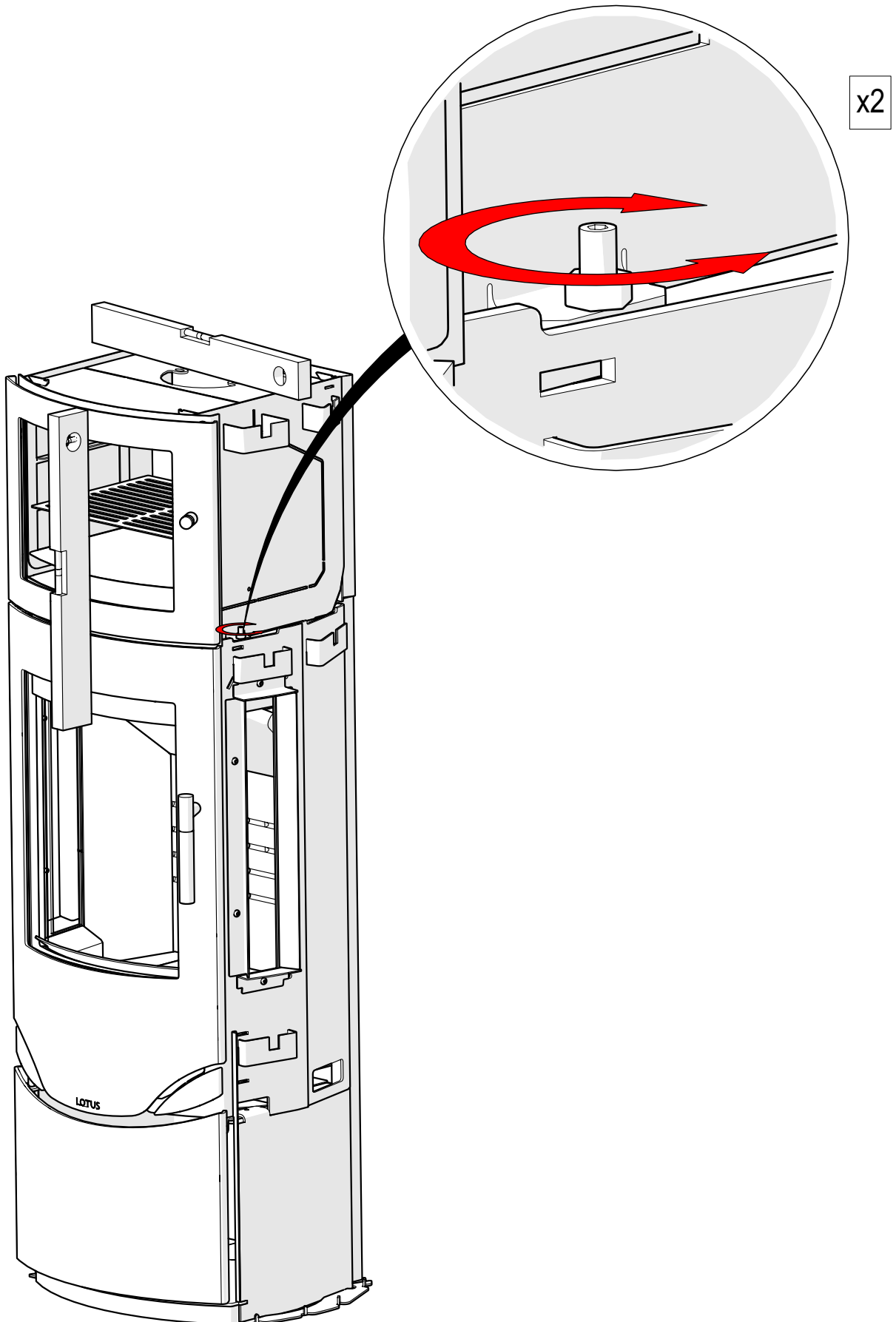
2x B-320820

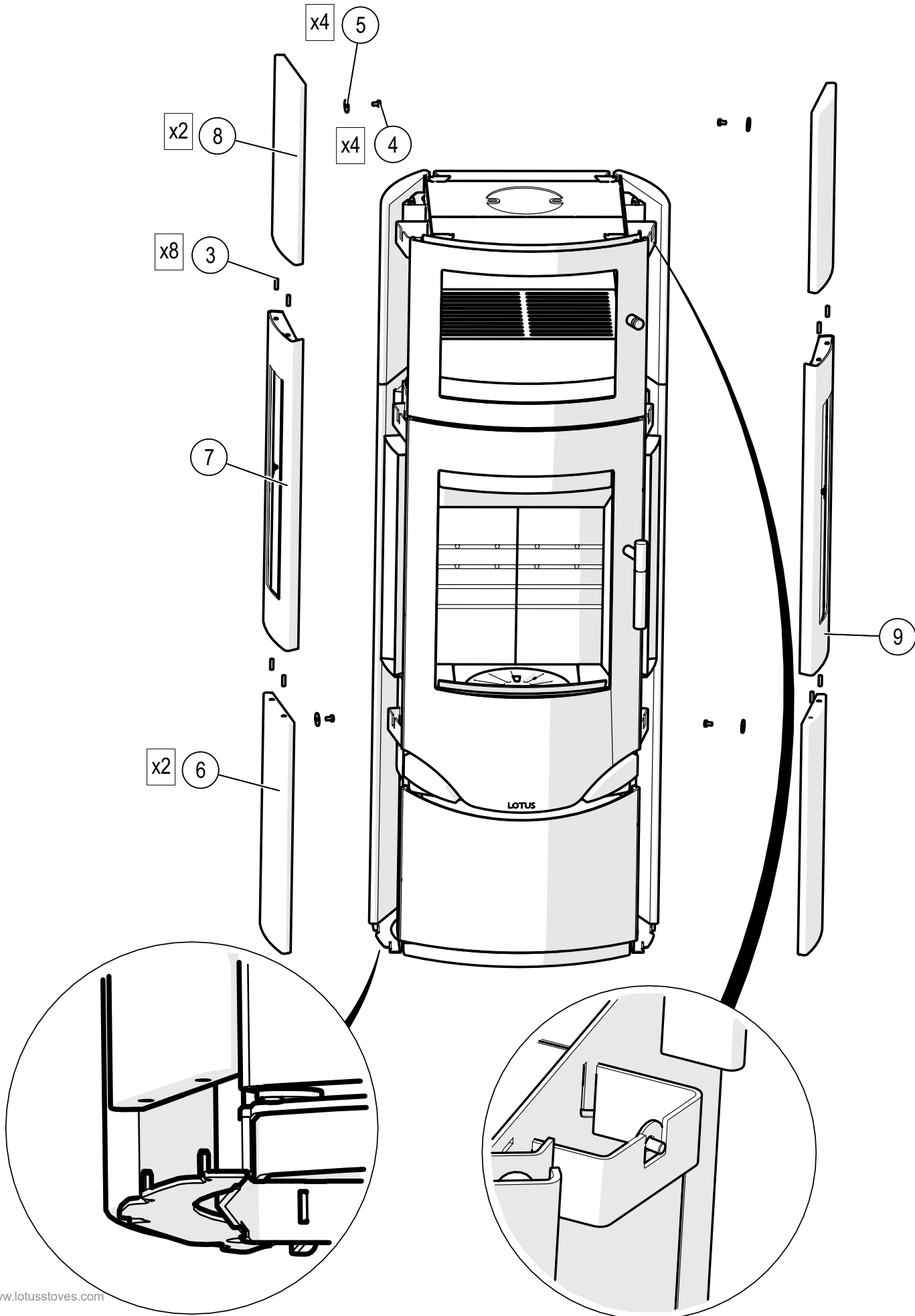


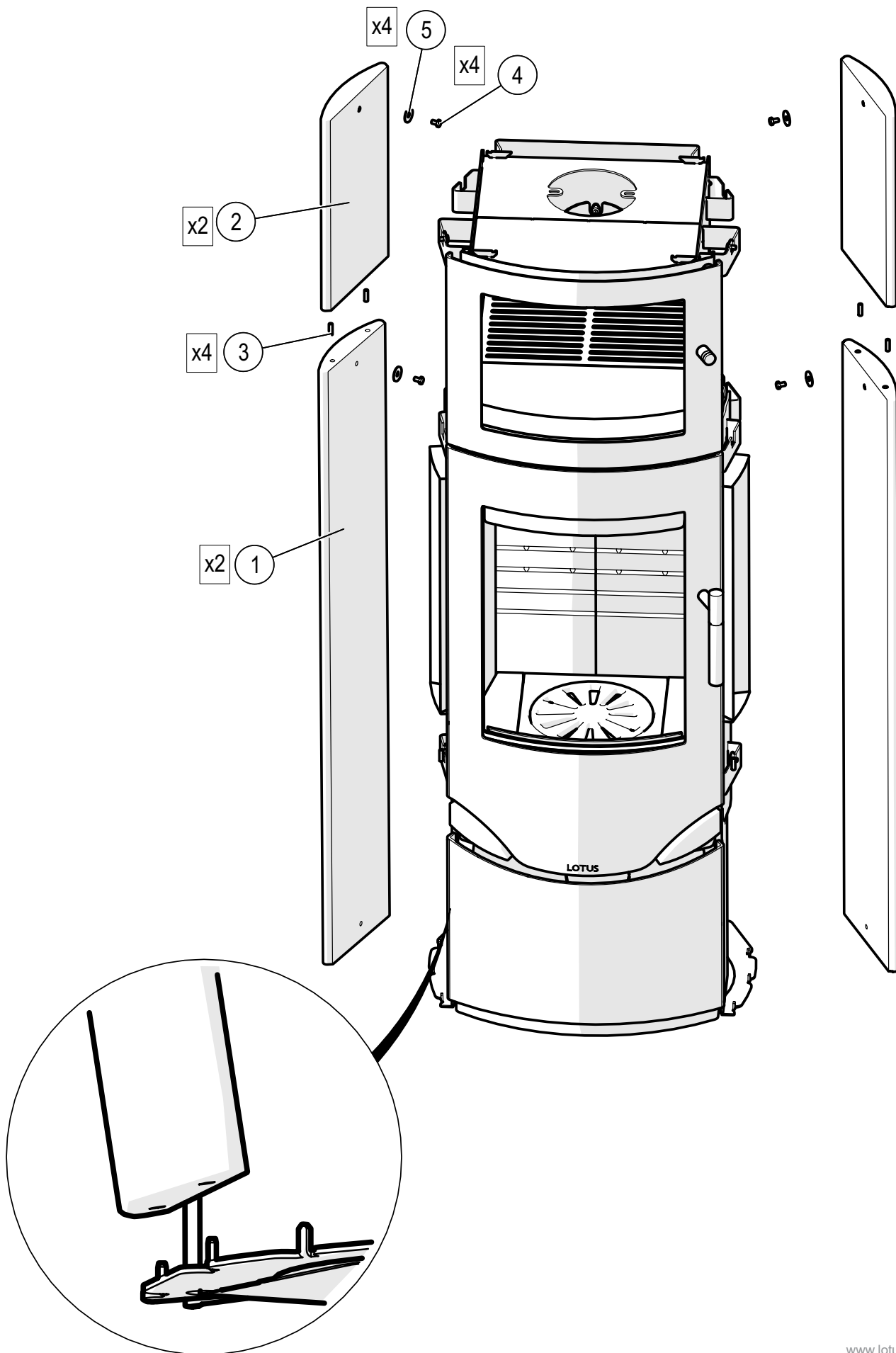


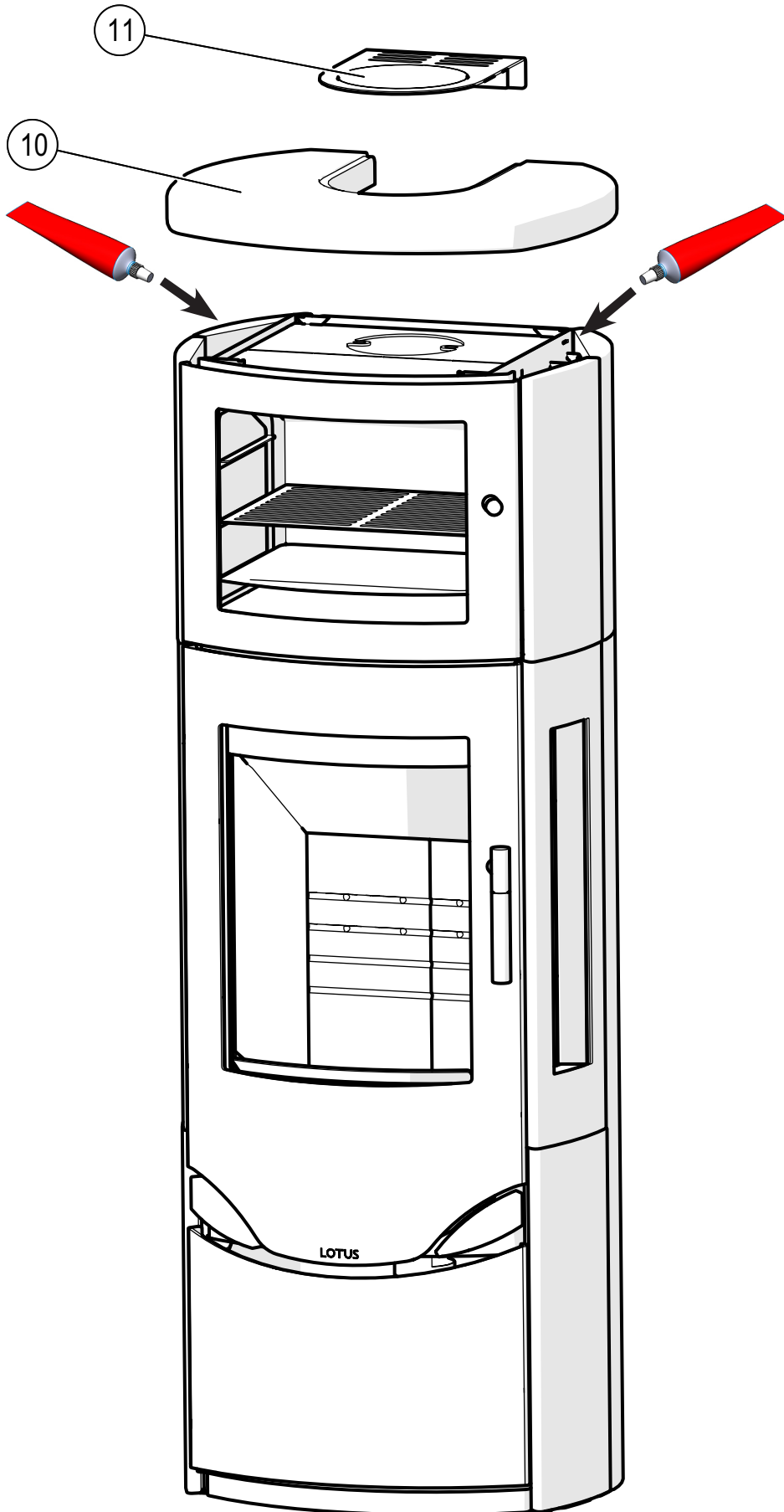


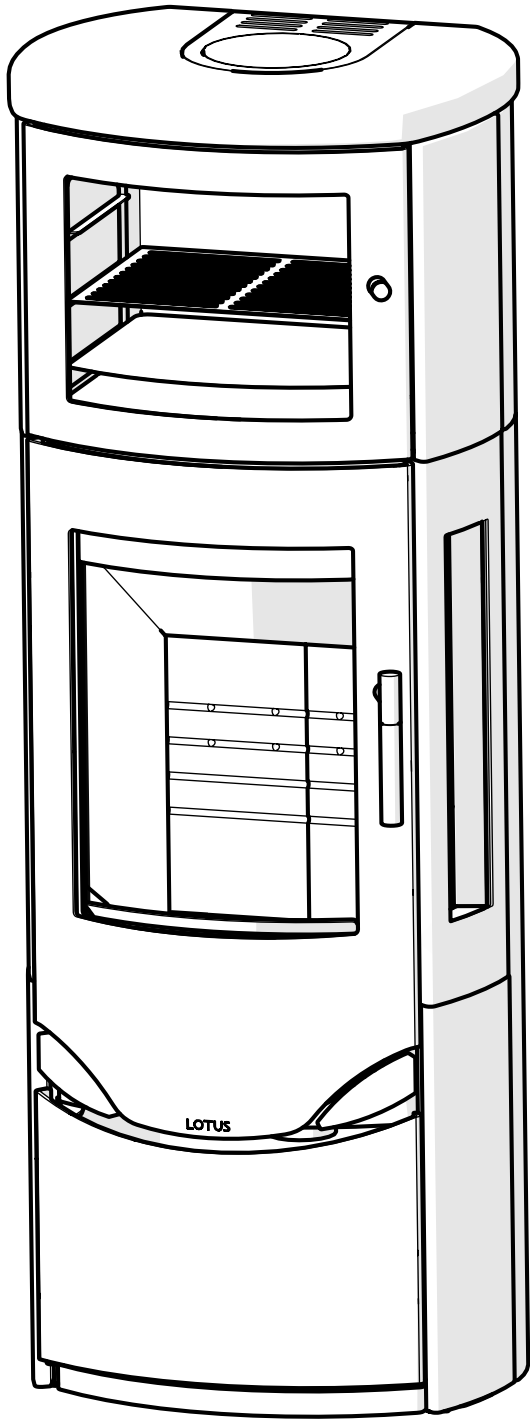




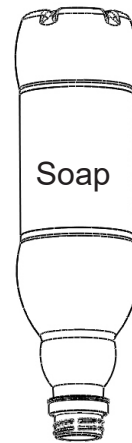




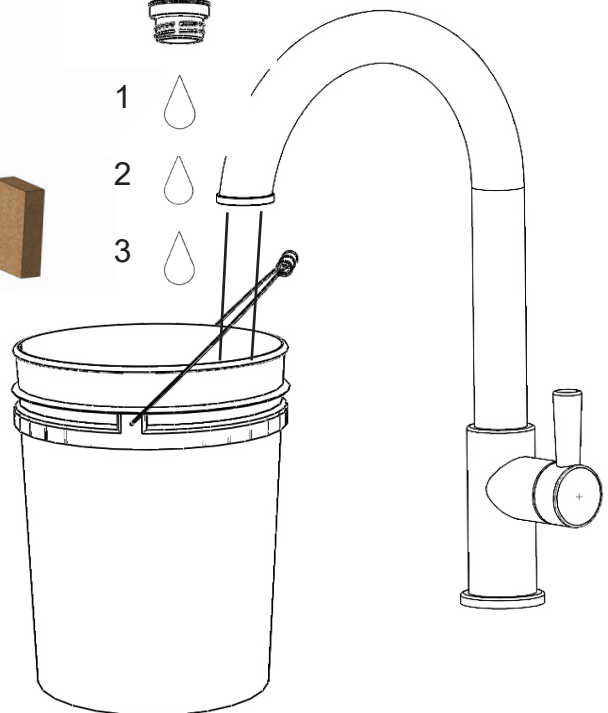




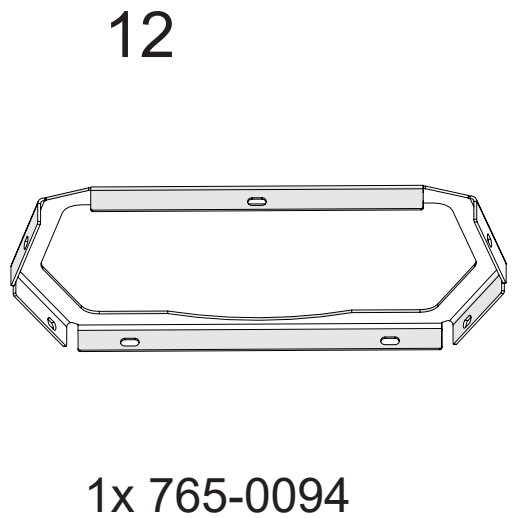
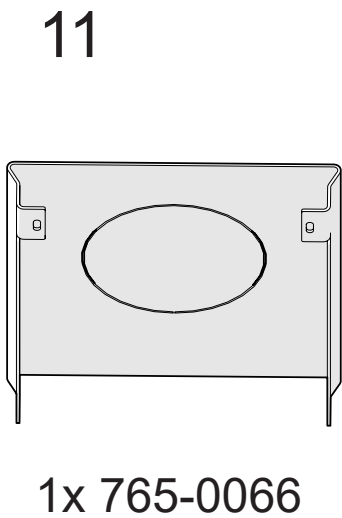
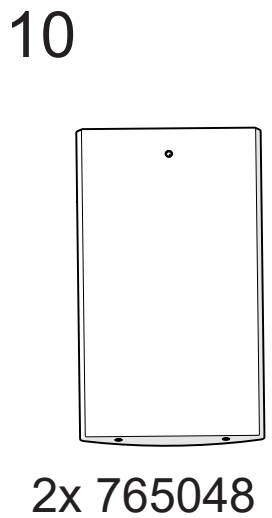
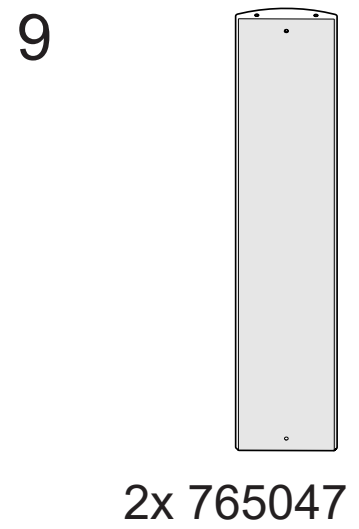
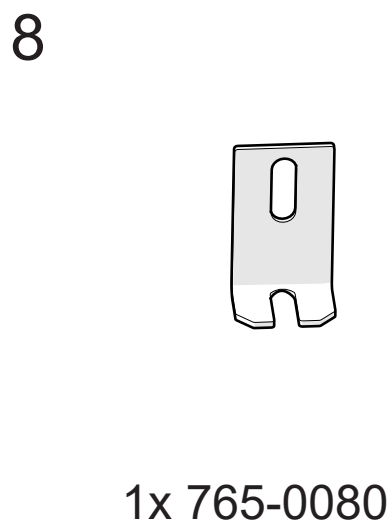
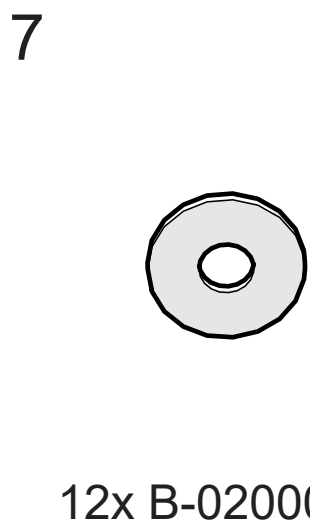
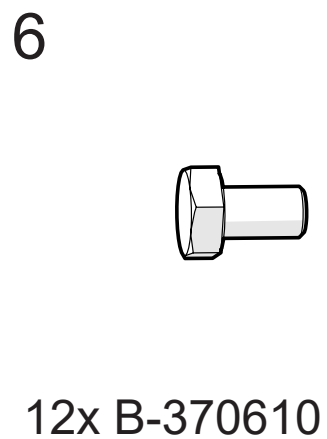
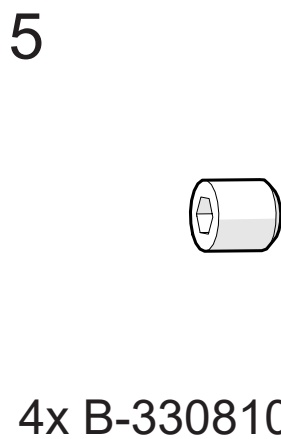
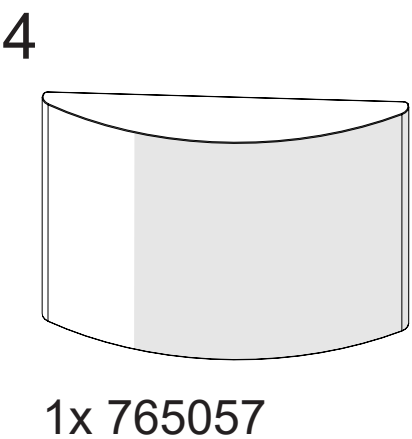
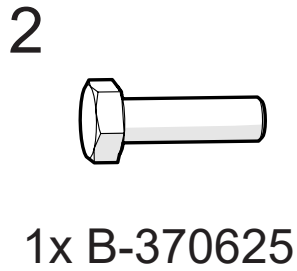
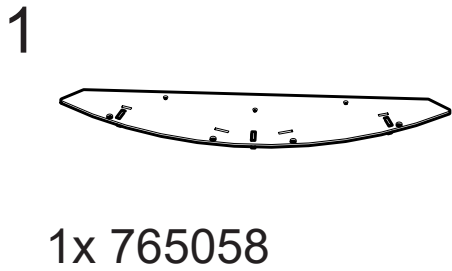
55° C



- 1 
- 2 
- 3 



Prio M

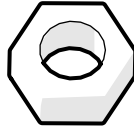


13



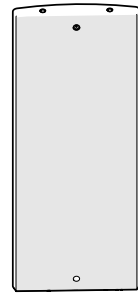
12x B-330616

14



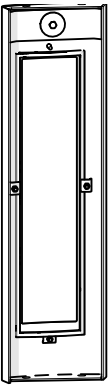
2x B-210006

15



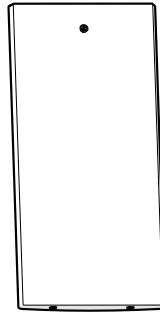
2x 765045

16



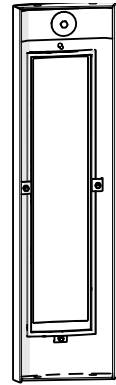
1x 765034

17



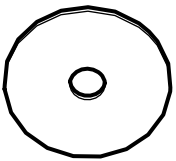
2x 765046

18



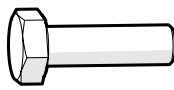
1x 765032

19



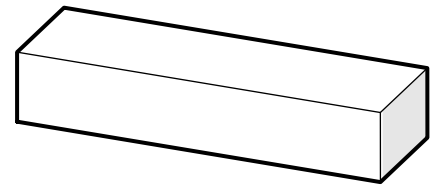
4x B-040840

20



2x B-370620

21



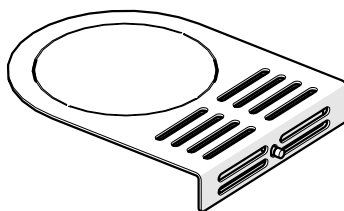
12x 765-0025

22



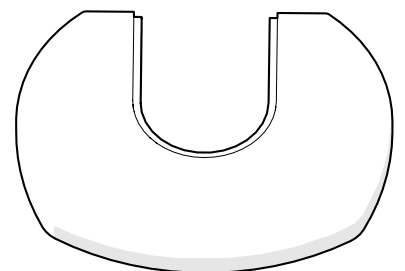
6x 765-0026

23



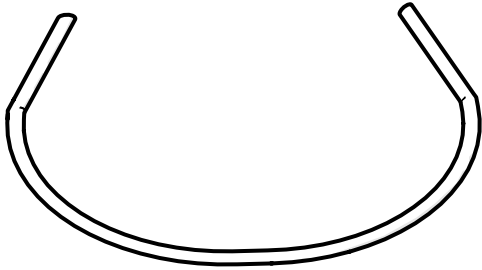
1x 765010

24



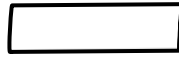
1x 765-0036

25

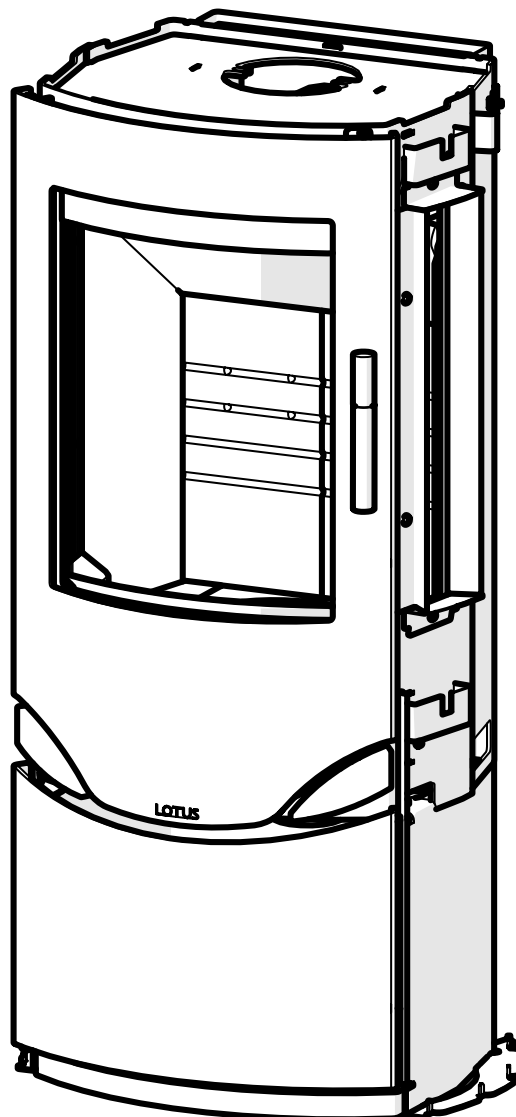
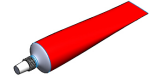


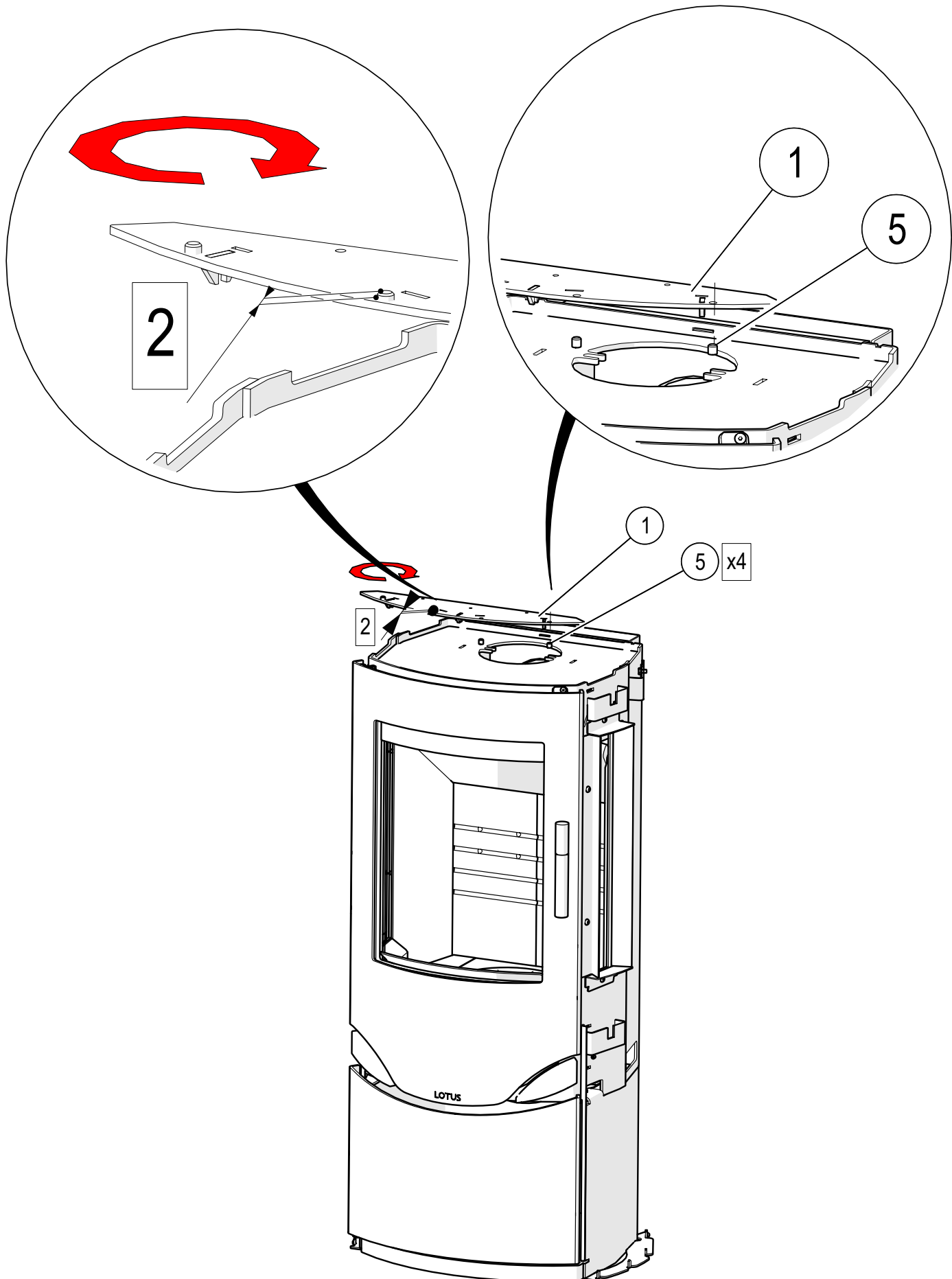
1x P-110010

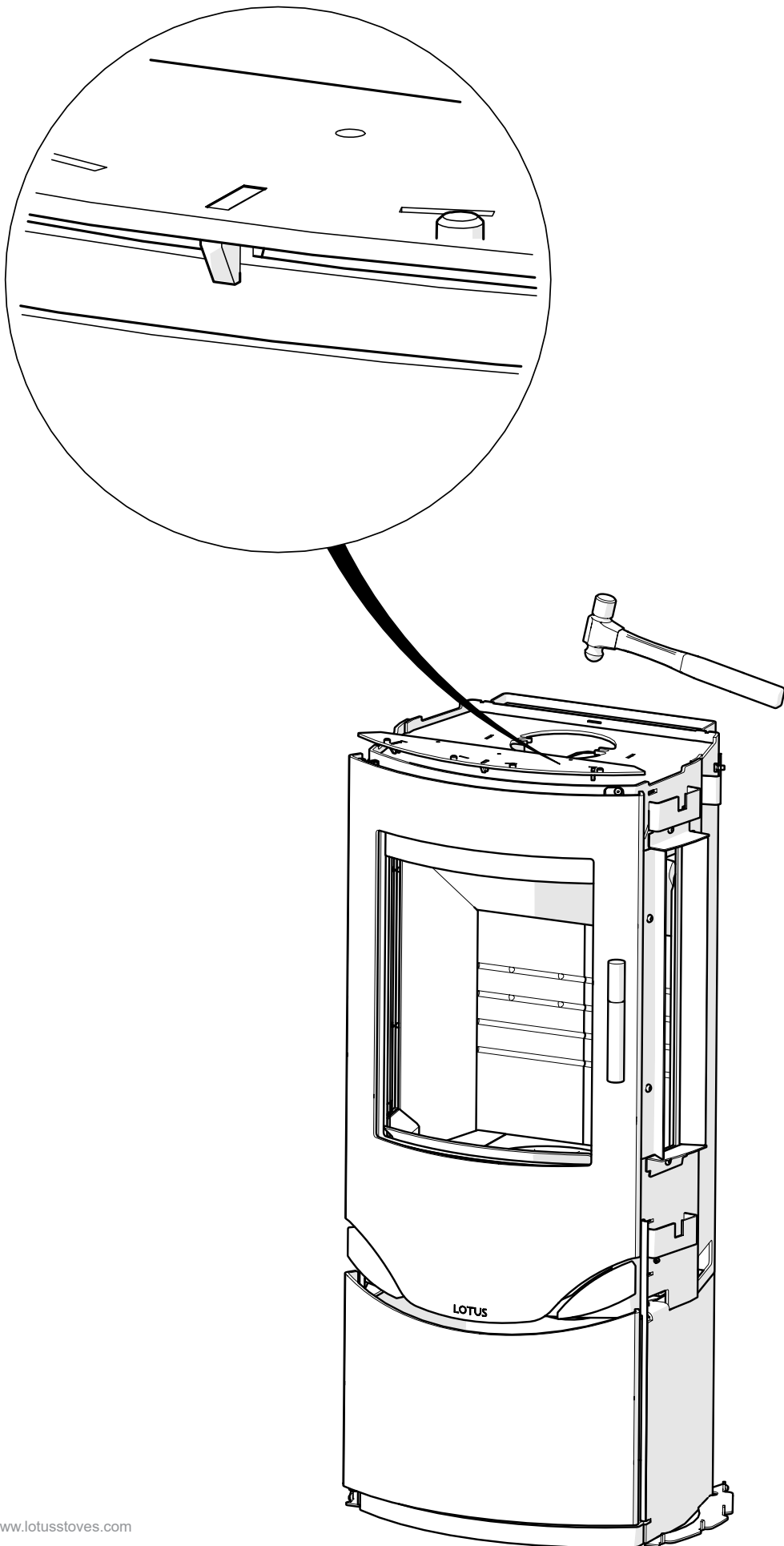
26

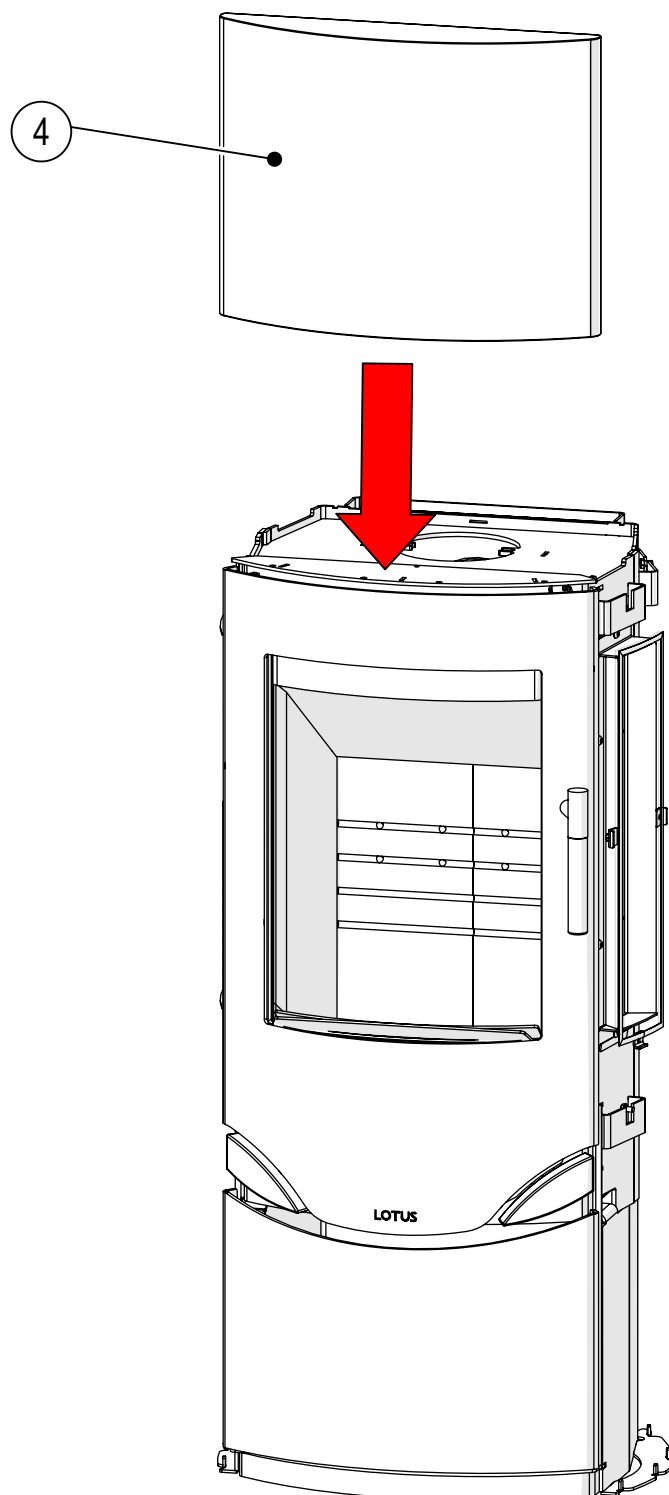


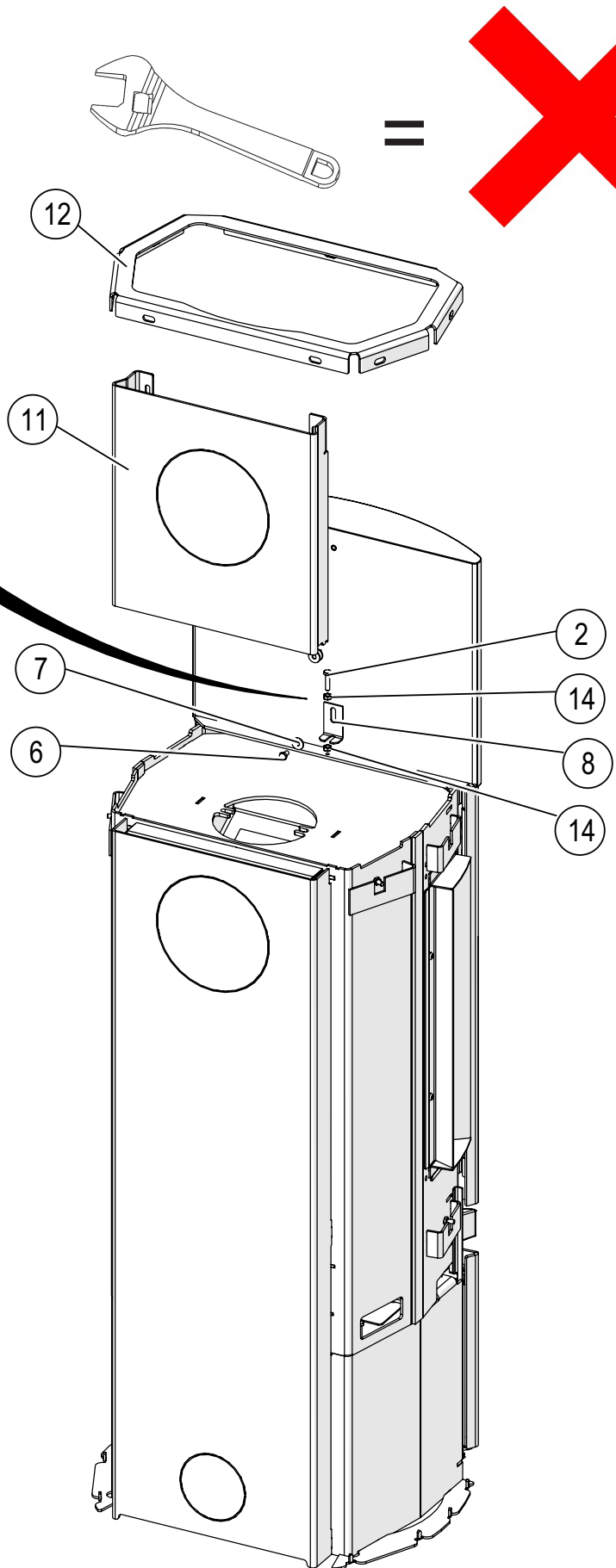
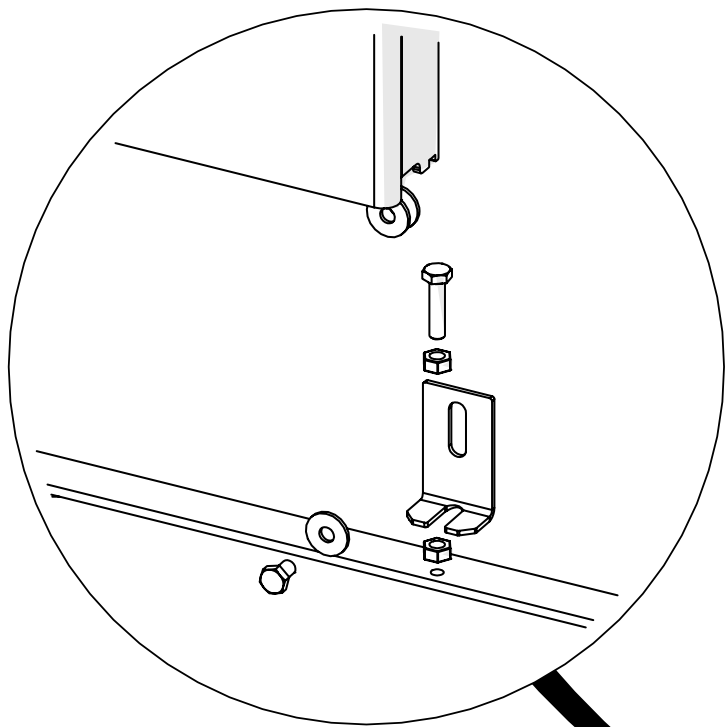
4x P-120802

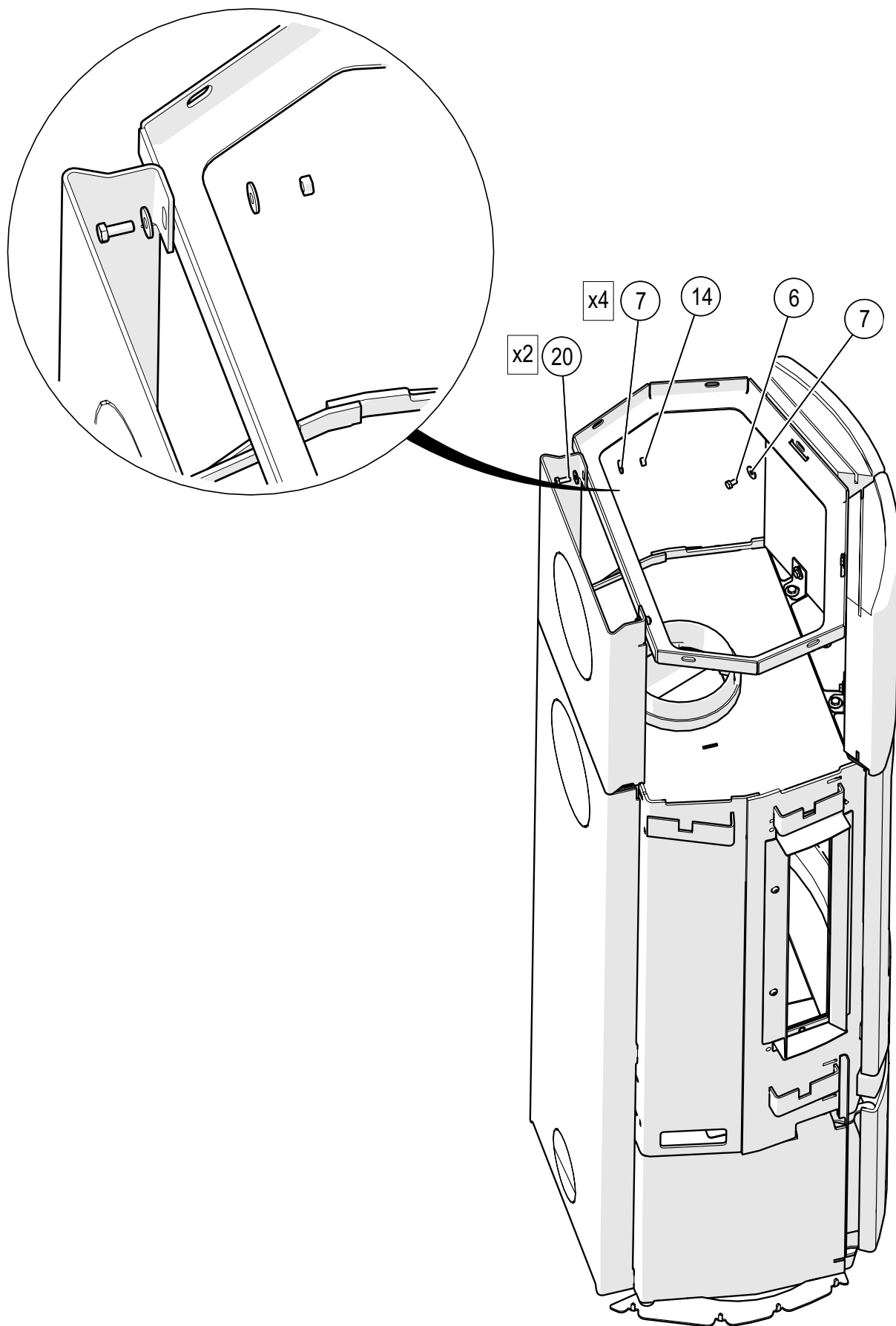


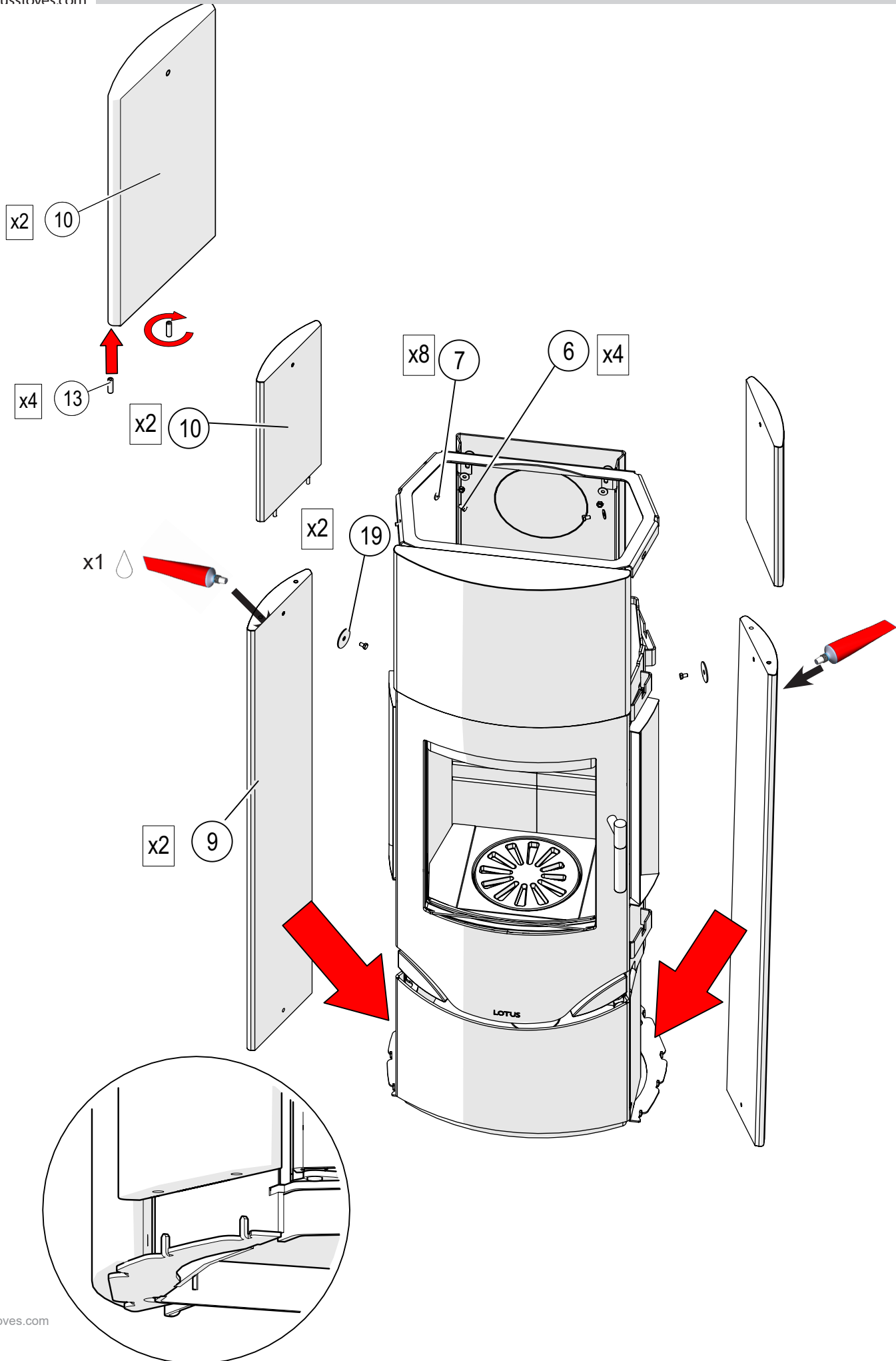


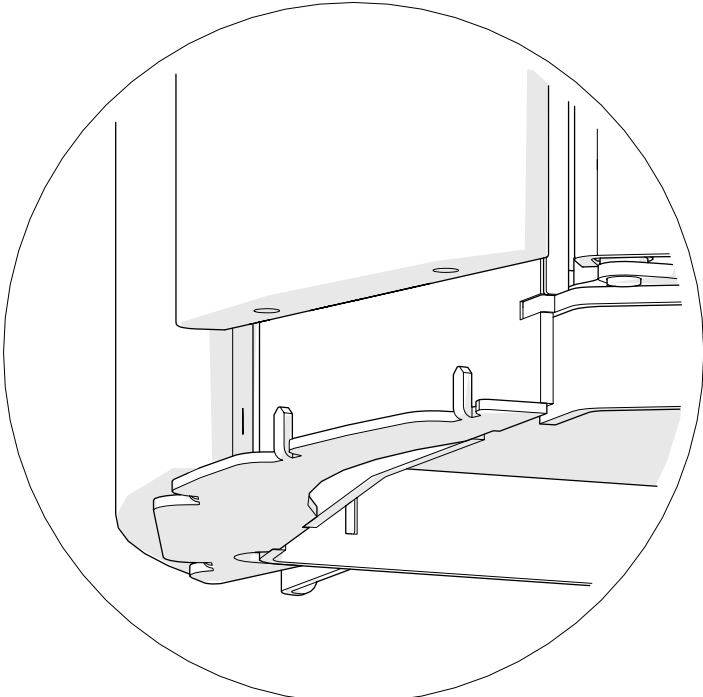
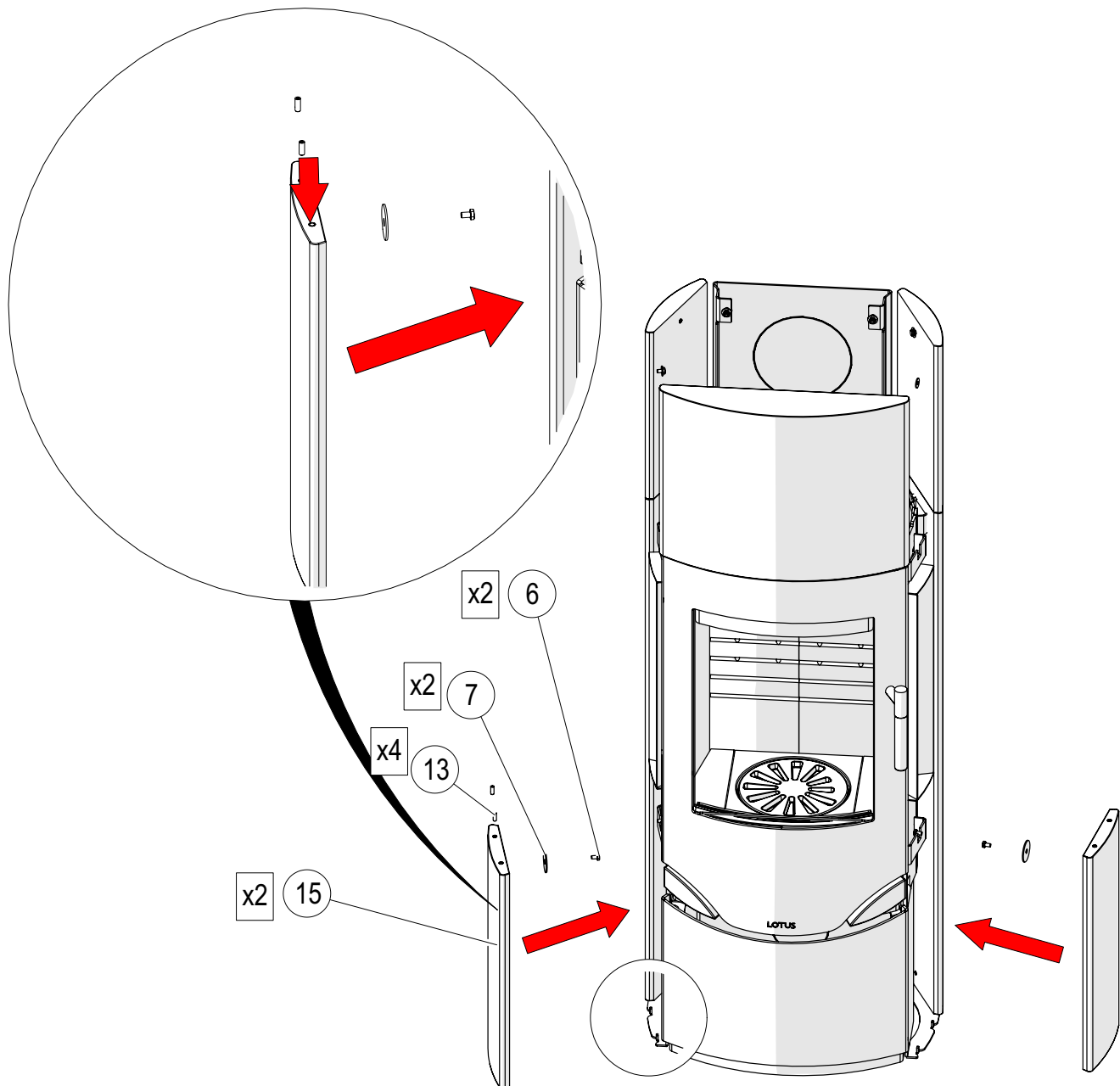


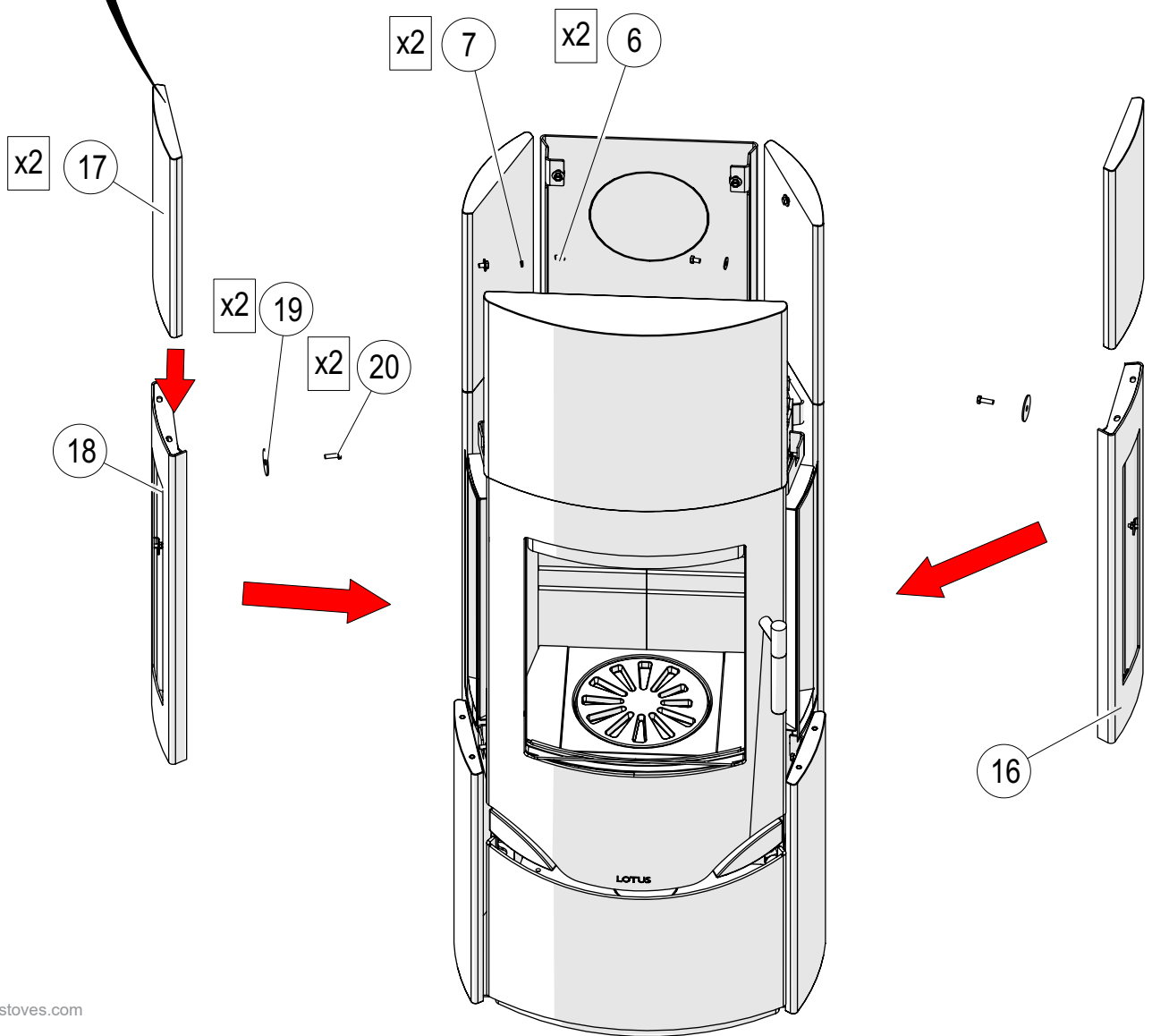
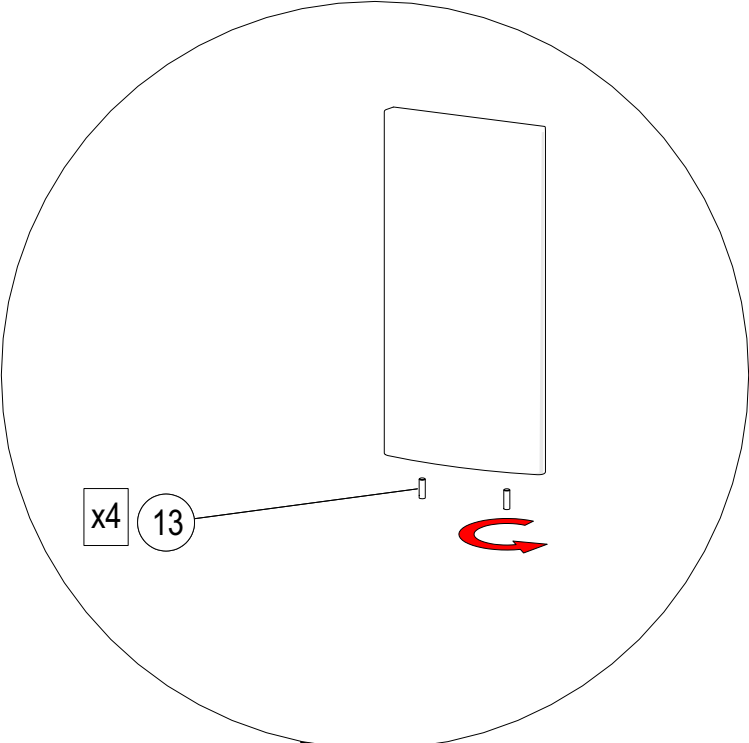


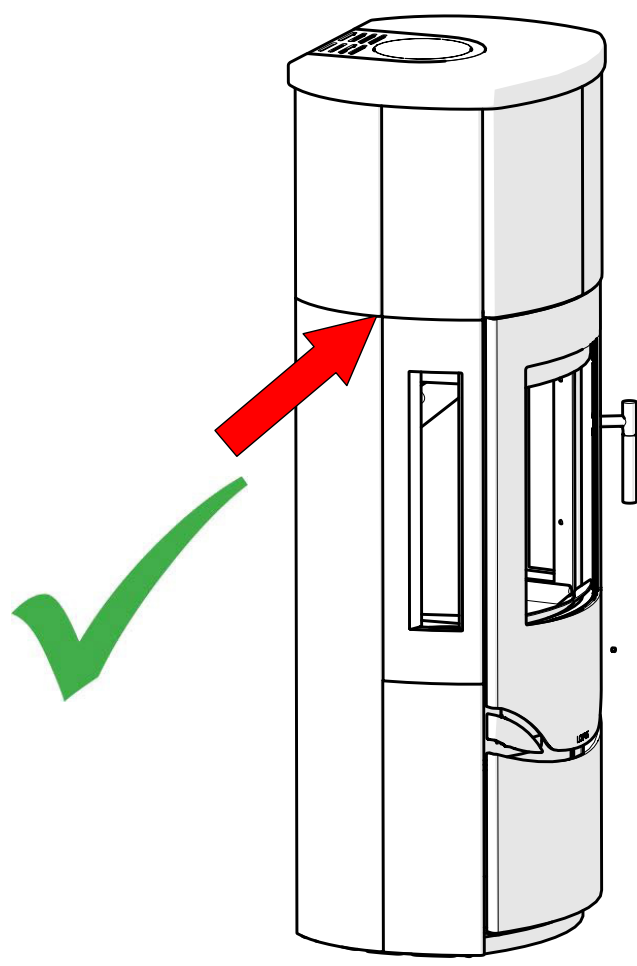
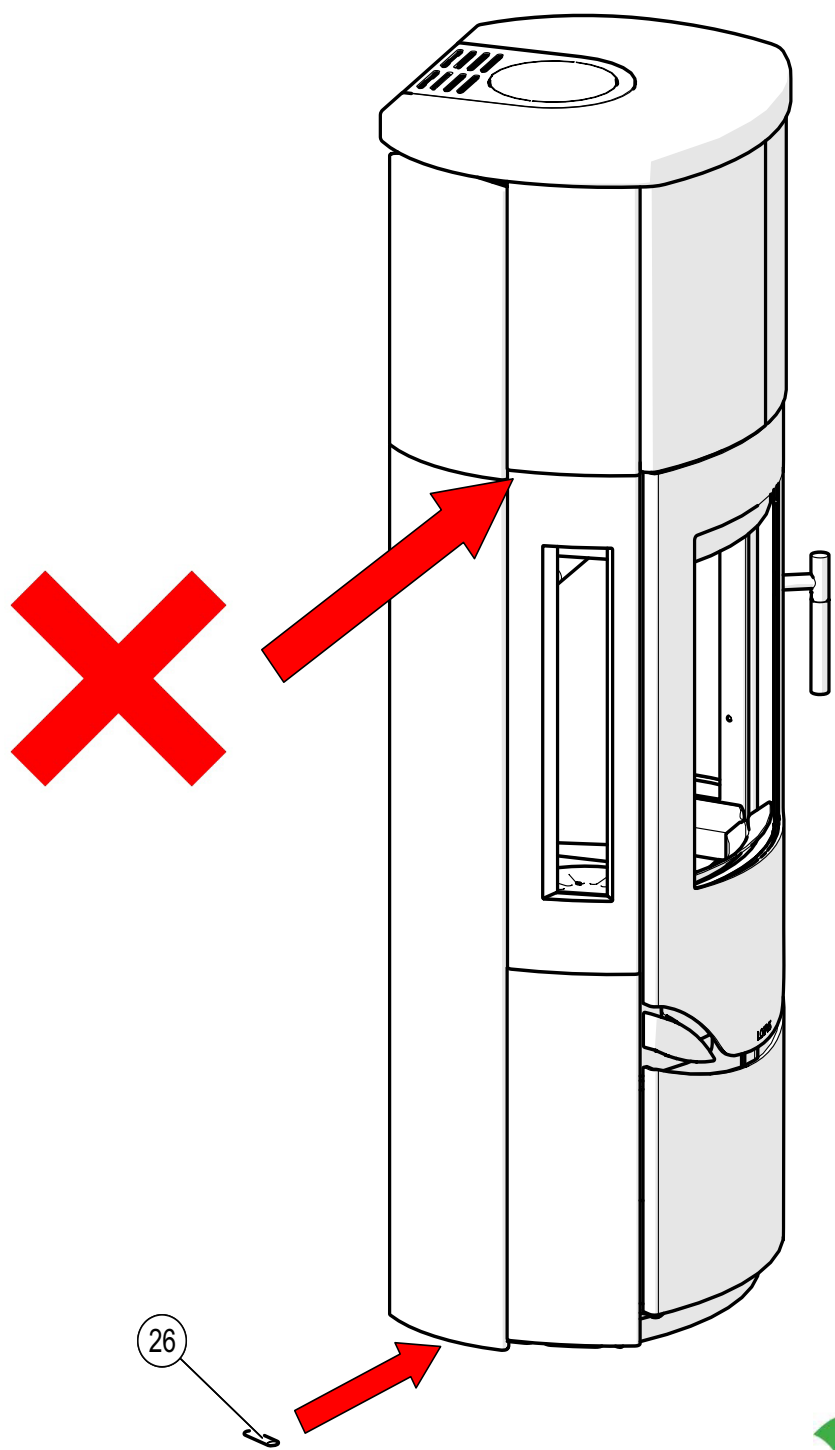


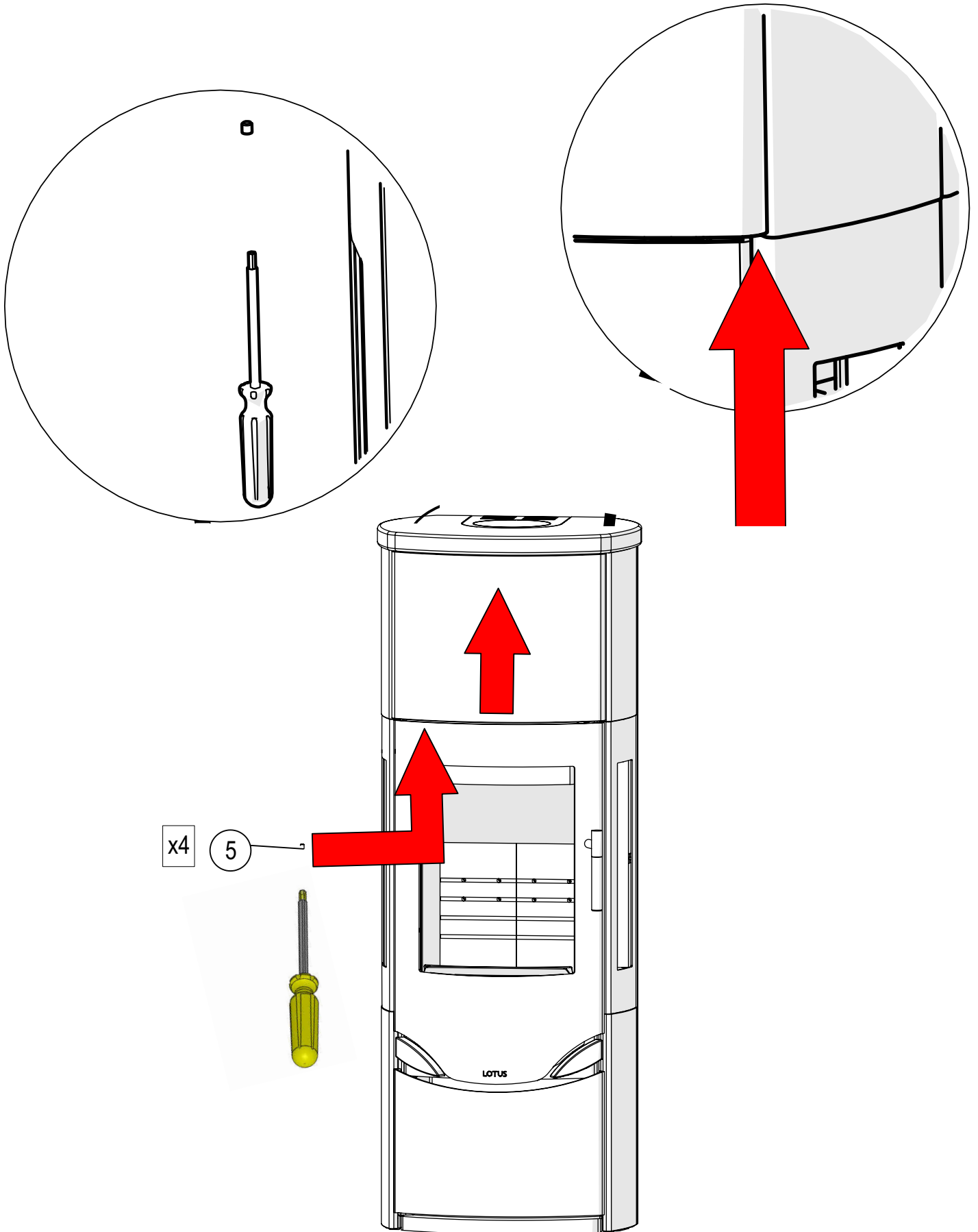


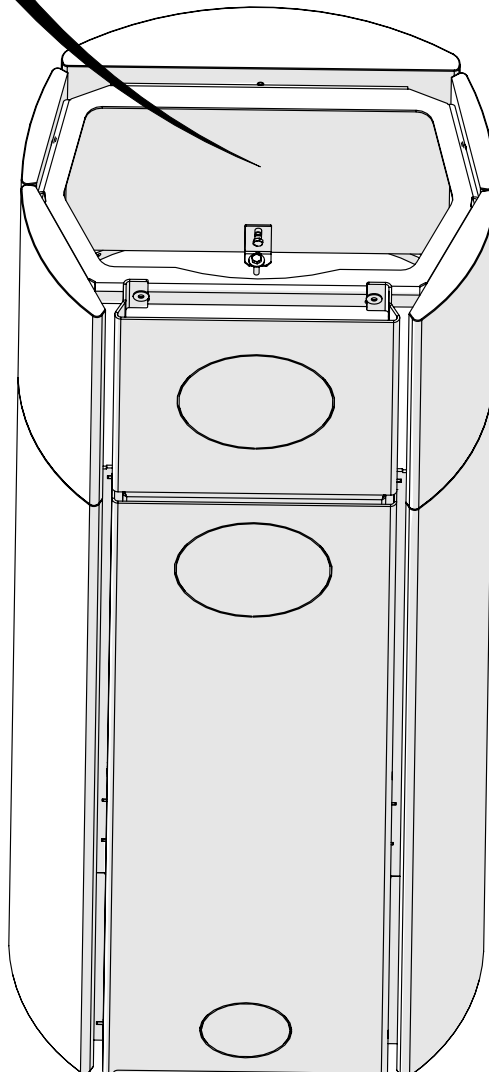
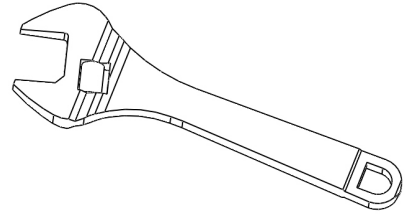
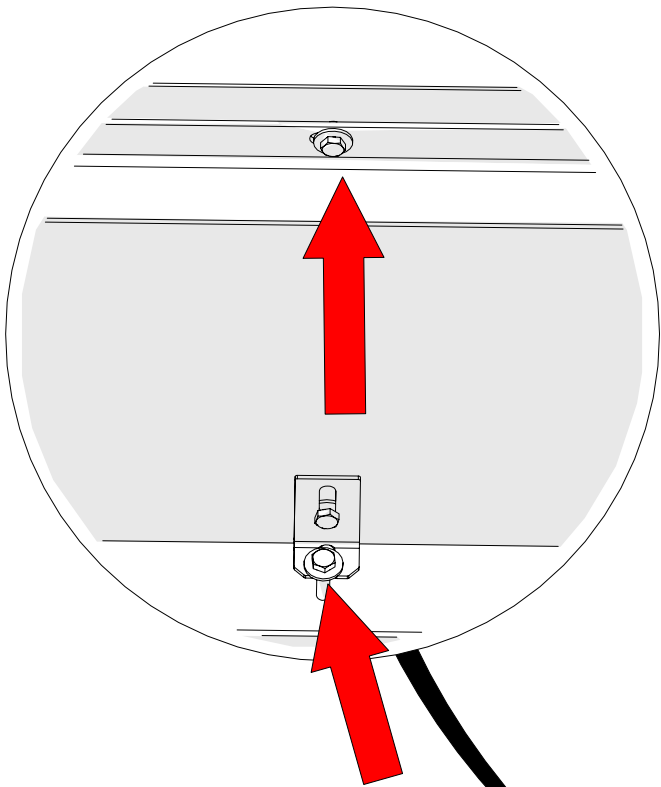


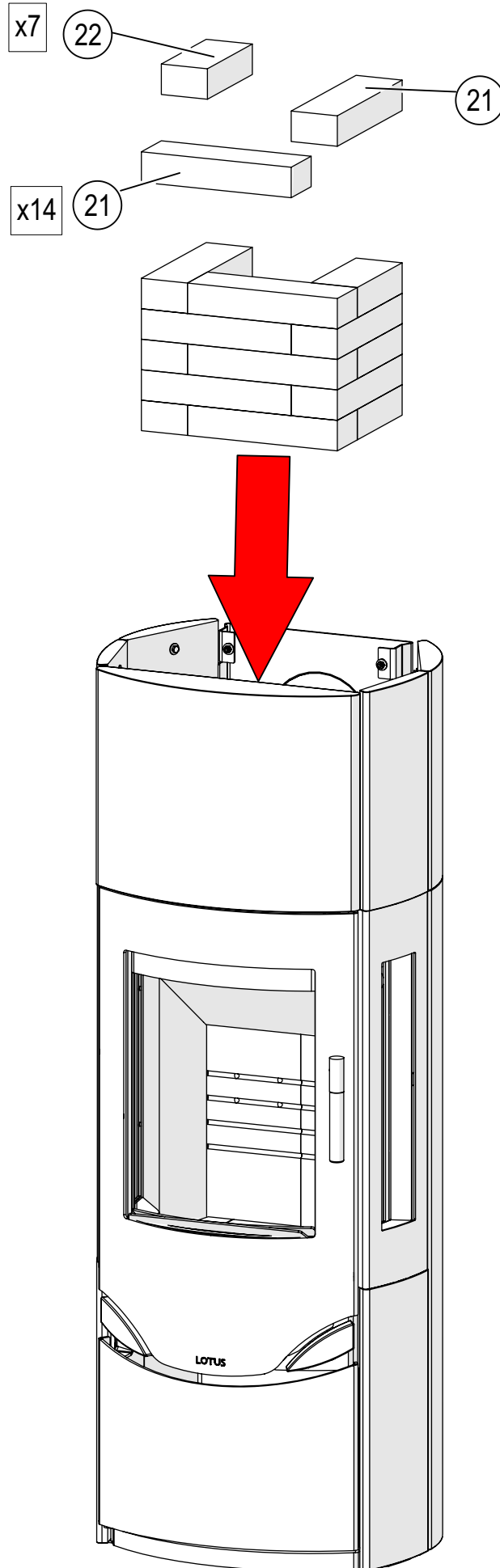


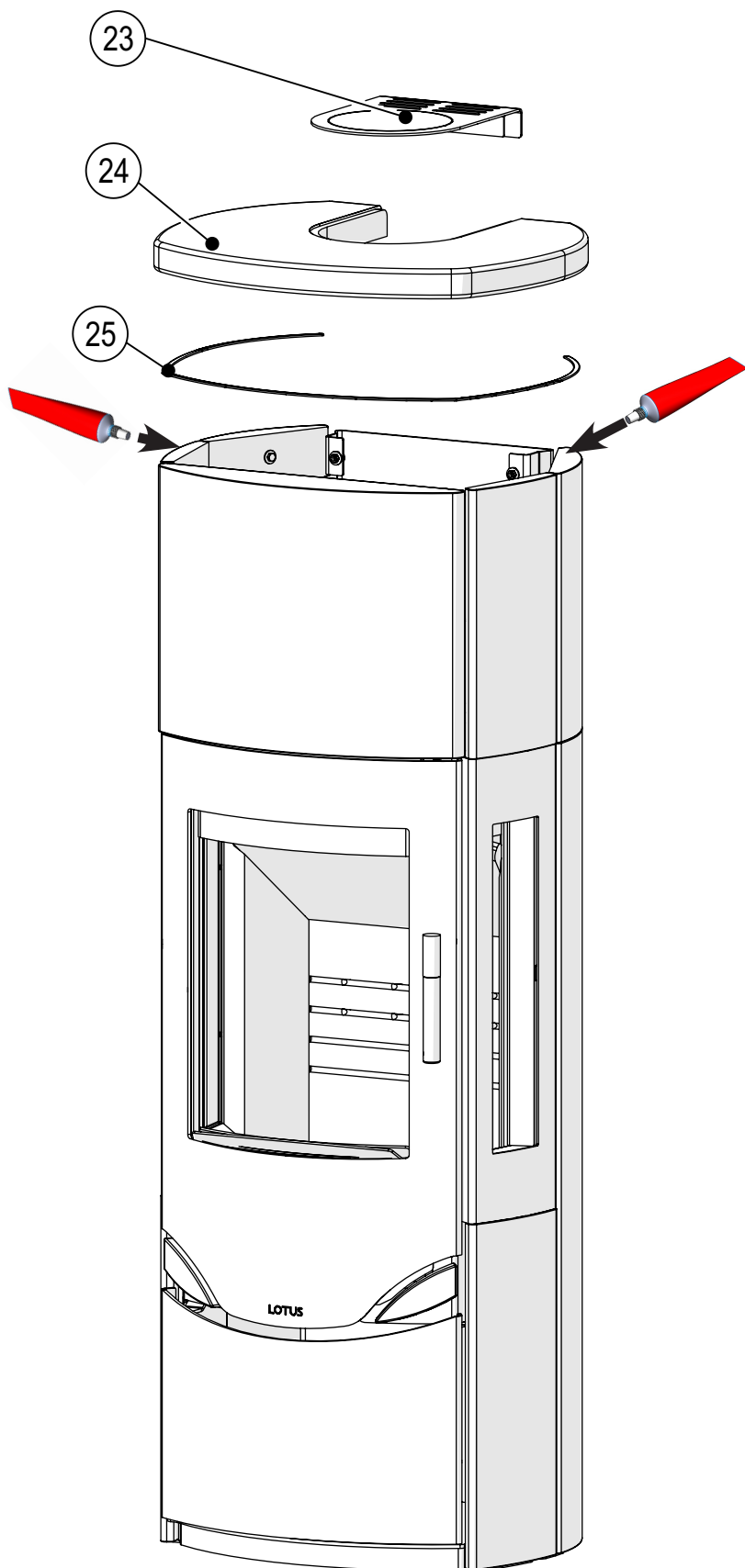


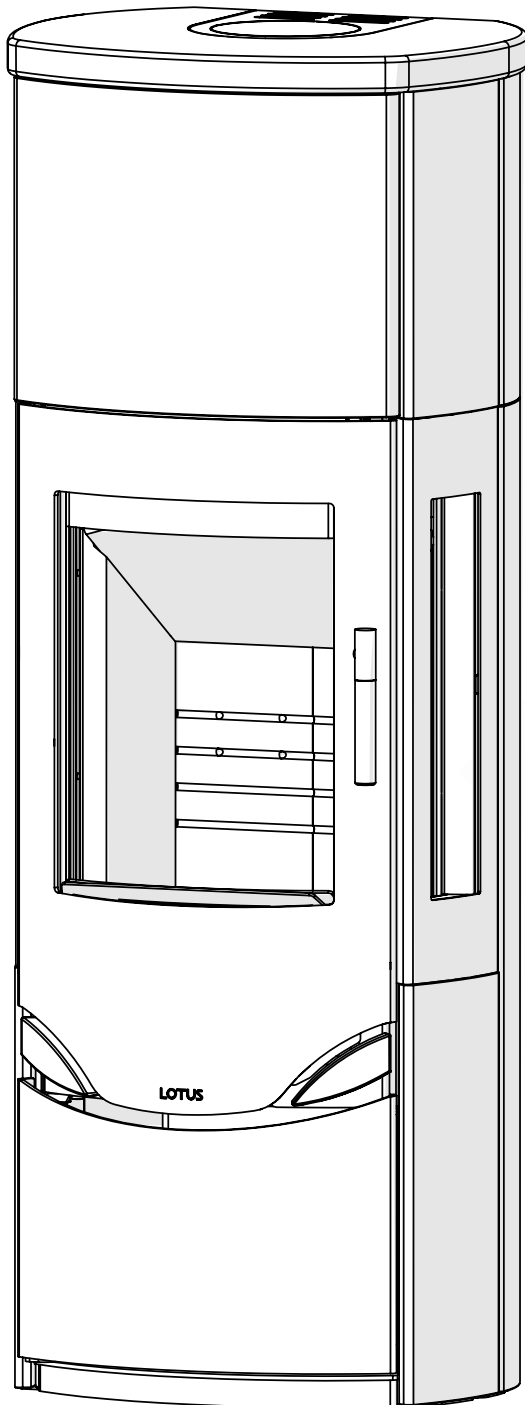












55° C



- 1 
- 2 
- 3 

