

Montage- und Betriebsanleitung

Kamineinsätze, Lotus H570T

(Lotus H570T)

Version 2, 23/08-2014



Einleitung

Wir gratulieren Ihnen zu Ihrem neuen Lotus Kamineinsatz

Wir hoffen und sind davon überzeugt, dass er Ihnen sehr viele wohlig warme Stunden geben wird. Bevor Sie jedoch Freude an Ihrer Investition bekommen, sollten Sie diese Betriebsanleitung gründlich durchlesen. Sie enthält einige konkrete Ratschläge für die optimale Ausnutzung Ihres Kamineinsatzes. Sie sollte deshalb, wie alle anderen Betriebsanleitungen auch, aufbewahrt werden.

Lotus hat eine lange Tradition hinter sich, und die ersten Produkte wurden bereits 1979 hergestellt. Die Produktion erfolgt heute in Langeskov, und wird in viele europäische Länder exportiert. Lotusprodukte werden nach guten, dänischen Traditionen hergestellt, und haben jahrelang ihre Eigentümer durch ihre verlässlichen Dienste erfreut. Deshalb beglückwünschen wir Sie nochmals zu Ihrem neuen Lotus Kamineinsatz. Er ist ein angenehmer und warmer Anfang für Ihr neues Lebens daheim.

Der Kamineinsatz ist für eine 'intermittierende Verbrennung' konzipiert. Dieses ist durch die Befolgung der unten stehenden Anleitung unter "Benutzung des Kamineinsatzes", zu erreichen.

Technische Spezifikationen

Kamindaten laut Test nach EN 13240

Modell	Rauchgastemperatur bei Nennwert °C	Leistung kW	Rauchgasmassenstrom g/s	Rauchabzug Pa	Gewicht kg	Abstand zu brennbarem Materialien als freistehend	
						Hinter dem Kamin mm	Neben dem Kamin mm
H570T	310	6	5,3	12	155	Nicht relevant	500 ohne Dämmung 60 mit Dämmung

Montage des Kamineinsatzes

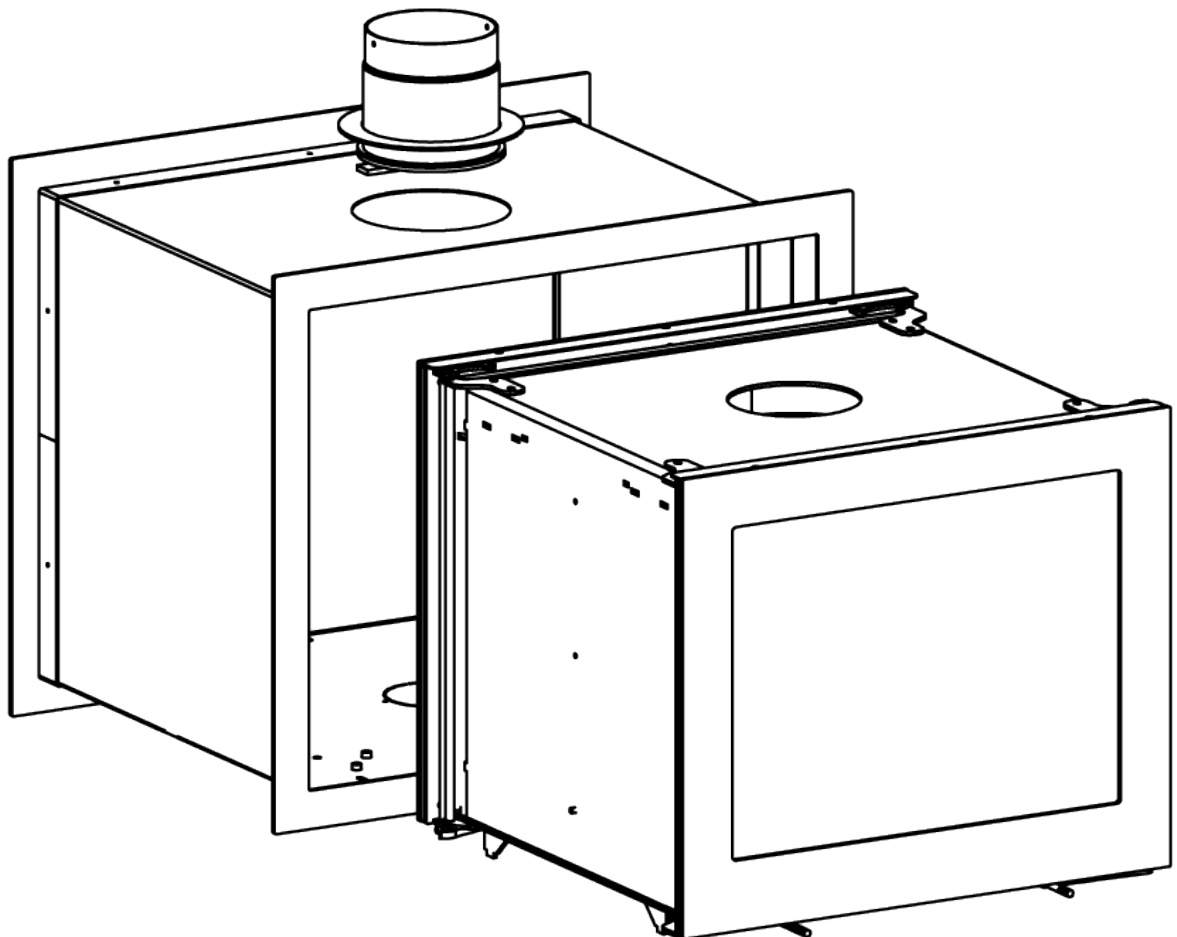
Bevor Ihr neuer Kamineinsatz Wärme und Gemütlichkeit verbreiten kann, sollten Sie diese Seiten gründlich durchlesen. Aus ihnen gehen die Anforderungen hervor, die an die Montage und das Umfeld gestellt werden. Im Übrigen verweisen wir auf alle vorort geltenden Vorschriften, einschließlich der nationalen und europäischen Standards, die bei der Kamineinsatzinstallation zu befolgen sind.

Außerdem warnen wir vor jeder nicht autorisierten Änderung am Kaminofen, und weisen auch darauf hin, dass die Oberflächen des Kamineinsatzes heiß werden.

Lotus empfiehlt die Montage durch ein autorisiertes Lotus Vertriebsunternehmen, oder durch einen vom autorisierten Lotus Vertriebsunternehmen empfohlenen Kaminofenmonteur vornehmen zu lassen. Beachten Sie bitte – der Ofen darf nicht in Betrieb genommen werden, bevor die Installation von dem örtlichen Schornsteinfegermeister abgenommen worden ist.

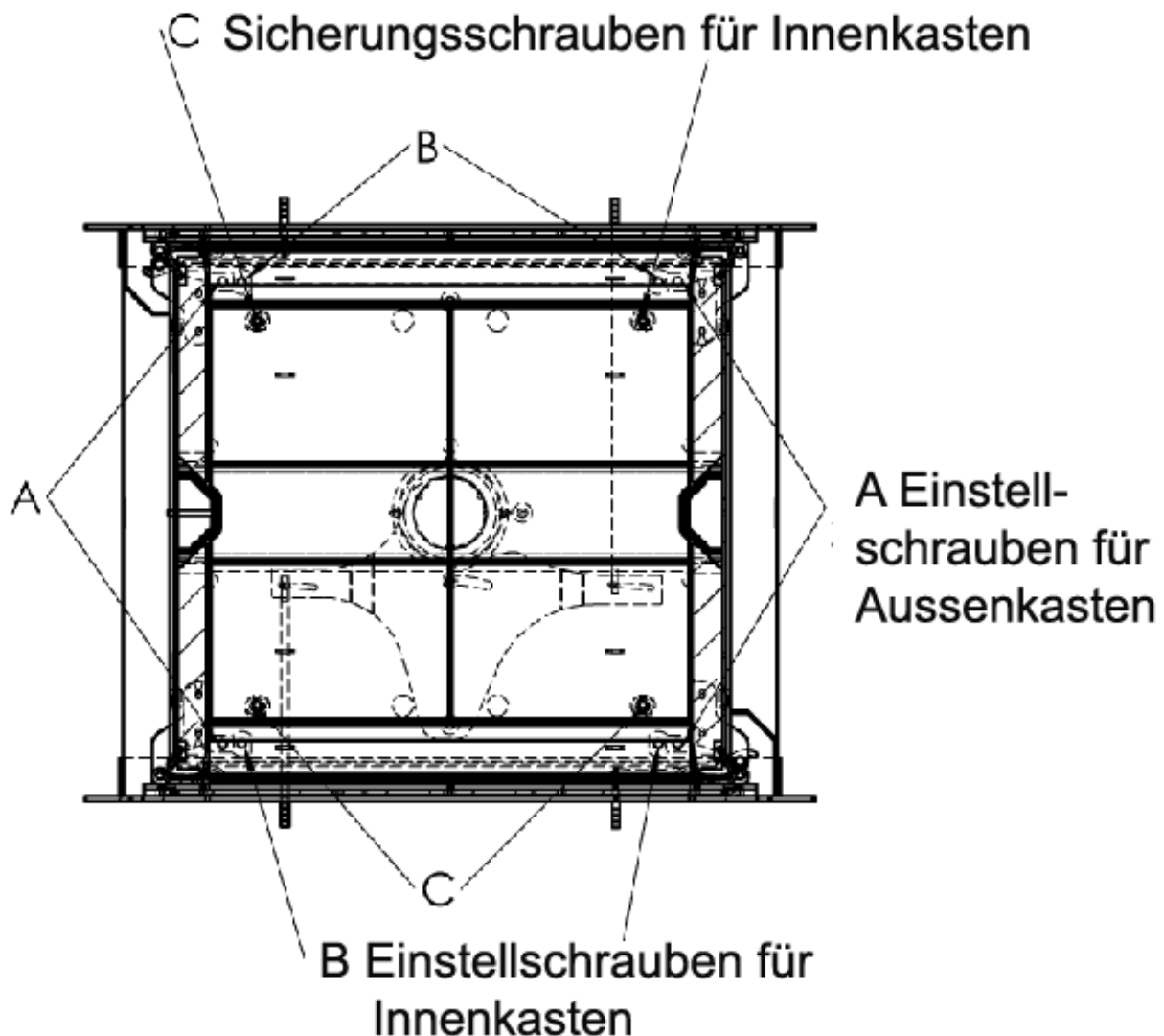
Beachten Sie bitte außerdem, dass eventuelle Luftroste so anzubringen sind, dass sie nicht blockiert werden.

Die erforderliche Durchbruchabmessung für die Montage ist dem Prospektmaterial sowie den Strichzeichnungen auf der letzten Seite dieser Anleitung zu entnehmen.

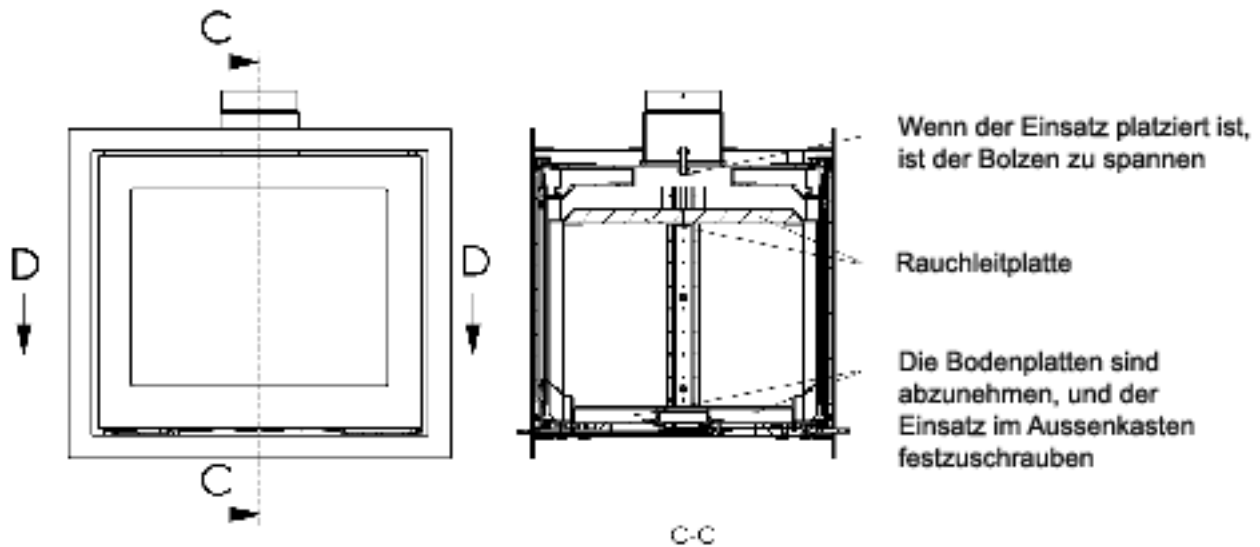


Der Einsatz ist aus dem äußeren Kasten zu nehmen, indem er am Boden des äußeren Kastens ausgehakt wird.

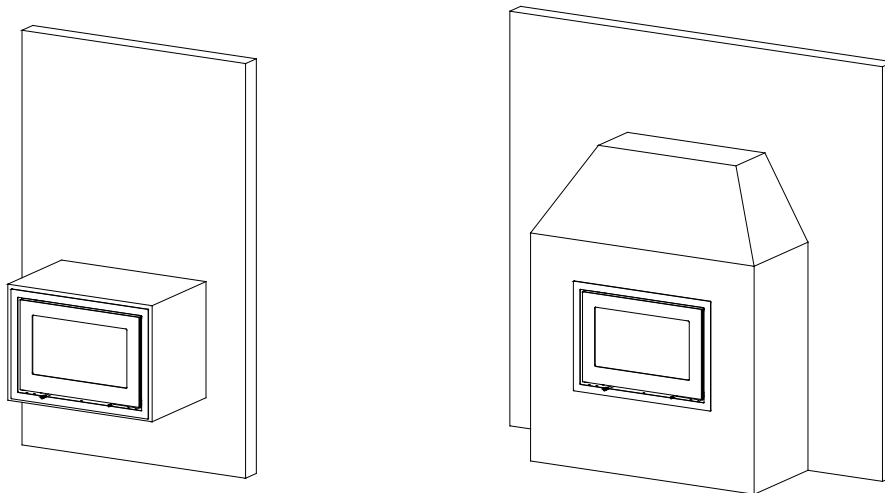
Das Rauchrohr ist am Schornstein anzuschließen.



- A. Einstellschrauben zum Regulieren des Kabinetts im Verhältnis zur Unterlage.
- B. Einstellschrauben zum Regulieren der Brennkammer im Verhältnis zum Kabinett und dem Frontrahmen (die Sicherungsschrauben C sind zu lösen)
- C. Zur Fixierung der Brennkammer im Kabinett sind Sicherungsschrauben einzusetzen. Bei der Lieferung sind diese immer gespannt.



Die Einbaumöglichkeiten für Kamineinsätze sind vielseitig. Der Einbau darf jedoch nur im Zusammenhang mit nicht brennbaren Werkstoffen erfolgen. Fast alle Installationen werden individuell konzipiert, und in allen Fällen hat der Abstand zu brennbaren Materialien die unten angezeigten Werte einzuhalten. Die gemessenen Abstände gelten für freistehende Kamine.



Die Tragfläche

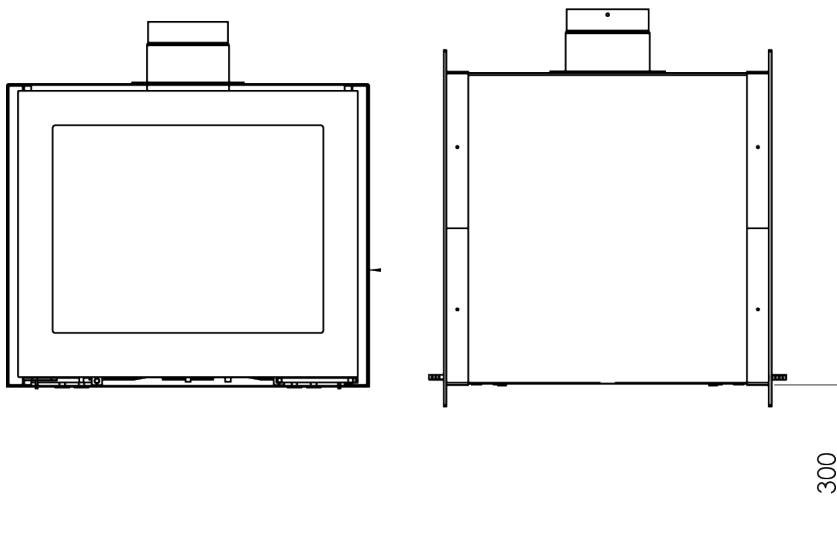
Die Tragfläche hat selbstverständlich fest zu sein und über eine ausreichende Tragfähigkeit zu verfügen. Normalerweise ist das im Zusammenhang mit einer Montage in einem offenen Kamin kein Problem.

Bei einem brennbaren Fußboden hat die für den Einsatz geforderte Fundamentshöhe mindestens 300 mm zu betragen.

Abstand zu brennbaren Materialien

Wenn der Kamineinsatz in einem bereits vorhandenen gemauerten Kamin zu montieren ist, sind die Anforderungen an den Abstand zu brennbaren Materialien und an den Brandschutz des Fußbodens normalerweise gewährleistet.

Wenn es um einen Neubau geht, weisen wir auf die eventuellen örtlichen Vorschriften mit Bezug auf Brandschutz u.a.m. hin. Im Zweifelsfalle sollte man sich mit dem Schornsteinfegermeister beraten.



Der Abstand zu brennbaren Materialien beträgt 500 mm seitlich, lässt sich jedoch durch den Einsatz von Isolath 1000, auf 60 mm herabsetzen.

Wir empfehlen einen Abstand zu Möbeln von 1,1 Meter.

Abstand zu nicht brennbaren Materialien

Es liegen keine Anforderungen für nicht brennbare Materialien vor.

Der Schornstein

Ein guter Abzug im Schornstein ist von entscheidender Bedeutung für die Brennleistung des Kamineinsatzes. Bitte beachten Sie, dass der Zugang zu Reinigungstüren zu gewährleisten ist.

Die wirksame Schornsteinhöhe hat typisch zwischen 3,5 und 4,5 Metern zu liegen. Unter wirksamer Höhe ist der Abstand von der Oberseite des Kamineinsatzes bis zum oberen Rand des Schornsteins zu verstehen. Die lichte Weite des Schornsteins hat mindestens $\text{\O}150$ mm (Innenmaß) zu betragen.

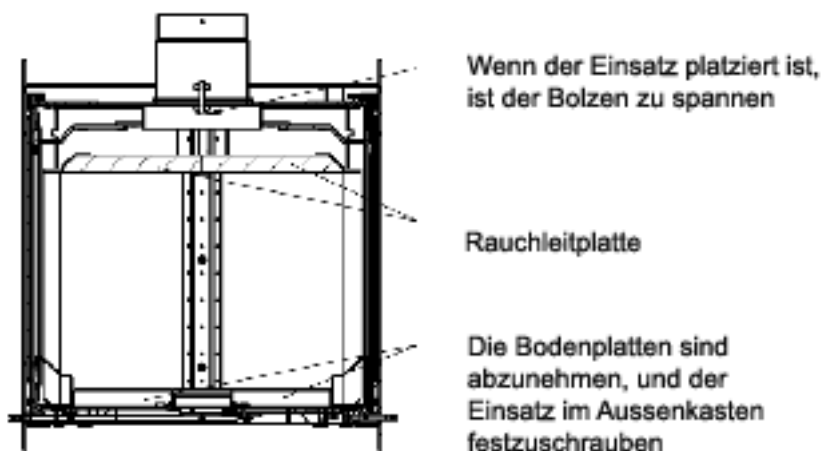
Alle Verbindungen und Anschlussstellen müssen selbstverständlich dicht sein, und der Schornstein hat eine Abzugsleistung von mindestens 1,2 mm Wassersäule (12 Pa) zu leisten.

Der Rauchschieber

Wenn Ihr Schornstein mit einem Rauchschieber ausgerüstet ist, muss dieser eine Mindestzwangsöffnung von 20 cm^2 haben.

Montage der Rauchleitplatte

An der unten stehenden Zeichnung wird dargestellt, wie die Rauchleitplatte (die schraffierte Platte mitten im Kamineinsatz) anzubringen ist, wenn man den Kamineinsatz an einer Schnittzeichnung von der Seite aus betrachtet.



Die Rauchleitplatten sind durch ein Ausheben aus den Halterungen in der Mitte zu entnehmen, und in dem man sie an der einen Seite anhebt. Daraufhin kommen sie an der anderen Seite frei und lassen sich in der Brennkammer abnehmen, und durch die Türen an jeder Seite entnehmen. Die Anbringung erfolgt entsprechend durch ein schräges Einführen erst an der einen, und danach an der anderen Seite, woraufhin sie ihre Platzierung in der Mitte bekommen.

Zufuhr von Verbrennungsluft

Um eine gute und reine Verbrennung zu gewährleisten, ist es wichtig, dass dem Feuer eine ausreichende Luftmenge zugeführt wird. Um dieses zu ermöglichen, ist eine Voraussetzung jedoch, dass der Raum, in dem der Kamineinsatz angebracht ist, mit Luft versorgt wird.

In den weitaus meisten Räumen ist ausreichend Luft vorhanden, vor allem auch, wenn die Türen zwischen den Räumen im Haus offen stehen. In besonderen Fällen kann die Montage eines Luftventils in dem Raum, in dem der Kamineinsatz aufgestellt ist, erforderlich werden. Die Luftventile sind so anzubringen, dass sie nicht blockiert werden können.

Der Fußboden

Vor jeder Tür des Kamineinsatzes ist auf dem Fußboden eine nicht brennbare Platte aus beispielsweise Stahl oder Steinmaterialien anzubringen. Die Platte muss so groß sein, dass sie einen Mindestbereich von 30 cm vor jeder Tür und 15 cm an beiden Seiten der Feuerstellenöffnungen überragt.

Der Schornsteinfeger

Nach beendeter Kamineinsatzmontage ist dem Schornsteinfegermeister die Installation anzumelden. Einerseits ist die Installation abzunehmen, und andererseits ist der Schornstein zukünftig vom Schornsteinfeger zu kehren.

Benutzung des Kamineinsatzes

Unten stehend setzen wir Sie über das Anzünden und Auflegen von Brennholz im Kamineinsatz in Kenntnis. Die Menge des Brennstoffes und die Einstellung des Schiebers lassen sich nach den individuellen Heizbedürfnissen und dem konkreten Abzug des Schornstein regulieren.

Der Kamineinsatz ist für eine intermittierende Verbrennung konzipiert. Der Einsatz wurde mit Brennholz mit ca. 18 % Feuchtigkeitsgehalt getestet.

Der Kamineinsatz lässt sich beiderseitig öffnen, und der Luftregler kann beiderseitig bedient werden. Bitte beachten Sie, dass nur eine Tür zur Zeit geöffnet sein sollte.

Anzünden und laufendes Nachlegen von Brennholz

1. Am Boden des Kamineinsatzes sind 2-2,5 kg Anzündhölzer zu legen, die kreuz und quer wie beim Aufbau eines Blockhauses zu platzieren sind. In die Mitte sind 2 – 3 Anzündeblöcke zu legen, und anzuzünden
2. Schließen Sie die Tür, so dass sie noch ca. 2 cm geöffnet ist. Öffnen Sie die Luftschieber unter der Tür ganz (er ist ganz heraus zu ziehen). Lassen Sie den Kamineinsatz ungefähr 5 – 10 Minuten so stehen, bevor Sie die Tür schließen und den Handgriff verriegeln.
3. Während des Anzündens ist der Luftschieber nach Bedarf zu drosseln.
4. Wenn das Feuer bis auf die Glut herabgebrannt ist (keine weiteren Flammen vorhanden sind), ist die Tür vorsichtig zu öffnen, damit die Asche nicht herausgewirbelt wird. Verteilen Sie die Glut vorsichtig mit einem Feuerhaken zu einer gleichartigen Schicht.
5. Legen Sie 3-4 Holzscheite in den Kamineinsatz, ca. 2 - 2,5 kg insgesamt. Die Scheite sind auf den Boden des Kamineinsatzes und parallel zur Kamineinsatzvorderseite zu legen. Legen Sie eventuell 1 – 2 Scheite darauf. Die Scheite sind mit etwas Abstand unter einander anzubringen, so dass Luft dazwischen gegeben ist. Brennholz brennt am besten an, wenn es eine gespaltene Seite hat, die gegen die respektiven Türen wendet und in die Glut gelegt wird. Schließen Sie Tür sofort wieder ganz.
6. Der Schieber ist eventuell ganz zu öffnen, und wenn das Feuer gefasst hat, zu drosseln. Wie viel der Schieber zu öffnen ist, kann in Abhängigkeit des einzelnen Schornsteinabzugs variieren. Die Flammen müssen sich jetzt jedoch zu einem "stabil" brennenden Feuer stabilisieren.
7. Wenn das Brennholz bis zur Glut verbrannt ist (nach ca. 1 Stunde), ist erneut wie unter Pkt. 4 zu verfahren.

Langsame Verbrennung

Auf einer angemessenen Glutschicht ist eine Menge von Brennholz (3,0 – 3,5 kg, die sich auf 3 – 5 Scheite verteilt, und nicht 1 oder 2 große Klötze) zu legen. Wenn ein gutes Feuer gegeben ist, wird die Luft gedrosselt. Es darf nie mehr gedrosselt werden, als dass weiterhin klare und stabile Flammen bestehen. Wenn dieses Feuer herunter gebrannt ist, lässt sich der Zeitraum bis zum nächsten Nachlegen von Brennholz weiterhin durch das völlige Schließen des Schiebers verlängern, so dass keine kalte Luft durch den Kamin angezogen wird. Wenn die Luftzufuhr zu früh gedrosselt wird, oder allgemein zu gering ist, setzt das den Wirkungsgrad herab und hat einen höheren Ausstoß und eine Umweltbelastung zur Folge.

Die Asche

Die Asche kann in den Mülleimer gelegt, und mit der Müllabfuhr entsorgt werden. Die Asche sollte immer 1 – 2 Tage abkühlen, bevor sie in den Mülleimer gelegt wird, da sich weiterhin Glut in der Asche befinden kann, die den Müll oder den Müllbeutel anzünden kann.

Gute Ratschläge

Anzünden nach einer längeren Pause

Wenn der Einsatz über einen längeren Zeitraum nicht benutzt worden ist, sollte vor dem Anzünden kontrolliert werden, ob die Rauchabzugskanäle intakt, und ob eventuell Blockierungen im Schornstein vorhanden sind.

Schornsteinbrand

Im Falle eines Schornsteinbrandes empfehlen wir Tür und Schieber zu schließen, und eventuell die Feuerwehr zu benachrichtigen.

Reinigung des Kamineinsatzes

Ab Werk sind alle Lotus Kamineinsatzoberflächen mit dem originalen Senotherm Lack in den Farben "Anthrazit" und "Grau" versiegelt. Diese Versiegelung bedeutet, dass der Kamineinsatz die ersten paar Male, wenn er in Betrieb genommen wird, einen speziellen Geruch abgibt, der jedoch verschwindet. Sorgen Sie für eine gute Ventilation. Die Oberfläche ist mit einer weichen, Langhaar-Autobürste zu pflegen. Ein Lappen und Wasser o.ä. ist nicht anzuwenden.

Der Einsatz sollte auch regelmäßig im Inneren gereinigt werden. Asche, Ruß und eventuelle Teerablagerungen sind von der Glasscheibe und der Brennkammer zu entfernen. Die Rauchleitplatten sind ebenfalls regelmäßig zu entnehmen, um die sich oft an den Platten ablagernden Ruß und Unreinheiten zu beseitigen. Gleichzeitig sollte die freie Passage zum Schornstein überprüft werden. Auch der Aschenkasten sollte regelmäßig und nach Bedarf entleert werden. Asche vom Einsatz kann noch lange Zeit nach der letzten Anwendung des Einsatzes Glut enthalten. Vor der Entsorgung, sollten Sie die Asche deshalb immer in einem feuerfesten Behälter legen. Bitte denken Sie daran, dass der Kamineinsatz nur in kaltem Zustand zu reinigen ist.

Wartung des Kamineinsatzes

Wir empfehlen, einen Fachmonteur mit der Wartung des Kamins zu beauftragen, sowie nur vom Produzenten empfohlene Ersatzteile, einzusetzen.

Dichtungen können unmittelbar als funktionsfähig erscheinen. In der Hitze fallen sie jedoch zusammen und verlieren dadurch ihre Fähigkeit, den Kamineinsatz dicht zu halten. Dichtungen sollten nach Bedarf ausgetauscht

werden, da sie eine wesentliche Rolle bei einer guten Verbrennung und einer sauberen Glasscheibe, sowie bei einem dichten Kamineinsatz, spielen.

Die Brennkammerverkleidung kann durchbrechen oder verschleifen. Die Platten sind aus dem Dämmwerkstoff Vermiculit hergestellt, und bei Verschleiß ist der Werkstoff spätestens dann auszutauschen, wenn die Platten eine Stärke von ca. 1,5 - 2,0 cm erreicht haben. Das Material ist leicht porös. Um ein Durchbrechen der Platten zu vermeiden, ist es wichtig, dass das Brennholz nicht in den Einsatz geworfen wird, sondern in die Mitte der Brennkammer gelegt wird. Sollte man versehentlich eine Schamottplatte durchbrechen, beeinflusst es nicht die dämmenden Eigenschaften der Platte.

Eine Lackierung des Kamineinsatzes mit dem Senotherm Spray kann Flecken und Schrammen verdecken. Größere Beschädigungen sind mit feiner Stahlwolle zu schleifen, zu staubsaugen und danach zu sprayen. Die Dose ist vor dem Gebrauch gut zu schütteln, und die Schicht ist in einem Abstand von 15 – 20 cm aufzusprayen. Es ist auch sehr wichtig, dass der Kamineinsatz außer Betrieb und völlig abgekühlt ist, bevor der Spray angewendet wird. Im entgegengesetzten Fall können große Schäden aufgrund der Brandgefahr auftreten.

Anzündholz

Als Anzündholz bezeichnet man kleine, gespaltene Holzstäbchen mit einer Länge von ca. 20 – 30 cm und einem Durchmesser von 2 – 3 cm.

Brennholz

Birke, Buche, Eiche, Esche, Ulme, sowie Obstbäume eignen sich alle für die Verarbeitung zu Brennholz.

Druckimprägniertes Holz, Spanplatten, farbige Prospekte oder geglättetes Papier sind dagegen nicht für das Verbrennen in einem Kamineinsatz geeignet. Sie entwickeln Salzsäure oder Schwermetalle, die schädlich für den Kamineinsatz und die Umwelt sind.

Das Brennholz für Ihren Lotus Kamineinsatz sollte einen Durchmesser von 7-9 cm haben. Das wichtigste für eine gute Verbrennung ist, dass das Holz ausreichend getrocknet ist (einen Feuchtigkeitsgehalt von 15 – 20 % hat). Wenn das Brennholz zu feucht ist, ist es schwierig, es zum Brennen zu bekommen, der Abzug vom Schornstein bleibt aus, es qualmt sehr, und es wird eine geringere Ausnutzung erzielt, da das Wasser erst verdampfen muss. Das ist direkt schädlich für die Umwelt, und führt zu hohen Ausstößen. Darüber hinaus

kann es zu Beschädigungen des Kamineinsatzes und Schornsteins, in der Form von Glanzruß oder Teerablagerungen, führen. Im schlimmsten Fall, kann das zu Schornsteinbränden führen. Wenn das Brennholz viel zu trocken ist, brennt es zu schnell. Oft werden die Gase im Holz schneller freigesetzt, als sie verbrannt werden können, und ein Teil verschwindet unverbrannt durch den Schornstein. Auch das gibt eine geringere Ausnutzung und schadet der Umwelt.

Es ist deshalb eine Frage des Gleichgewichts, das man jedoch mit ein wenig Übung sehr schnell finden kann. Sehen Sie auch den Punkt unten über Lagerung.

Lagerung des Brennholzes

Das Brennholz ist am besten überdacht und bei einer gleichzeitigen guten Ventilation, z.B. in einem Carport oder unter einem Halbdach, zu lagern. Vorteilhaft ist die Platzierung des Holzes auf einer Palette, so dass es keinen Bodenkontakt hat. Frischholz, das aufgesägt und gespalten ist, sollte vorzugsweise, von der Holzsorte abhängig, 1 – 2 Jahre auf diese Weise ablagern.

Was befindet sich im Kamineinsatz

Im Kamineinsatz befinden sich die vorliegende Montage- und Betriebsanleitung, sowie ein Handschuh, der Ihnen beim Feuern mit dem Kamineinsatz gute Dienste leisten kann.

Warnung

- Während des Normalbetriebs ist die Tür immer geschlossen zu halten, und darf nur im Zusammenhang mit dem Anzünden und Nachlegen von Brennholz geöffnet werden.
- Während des Normalbetriebs erwärmt sich die Oberfläche, und deshalb ist Vorsicht absolut geboten.
- Jede nicht autorisierte Änderung des Einsatzes hat eine Einbuße der Garantie zur Folge.

Betriebsstörungen

Sollten Sie Probleme mit Ihrem Lotus Kamineinsatz bekommen, können Sie den Grund dafür vielleicht anhand des Untenstehenden ermitteln. Wenn nicht, können Sie sich jederzeit an das Lotus Vertriebsunternehmen wenden.

Der Kamineinsatz ist schwer zu steuern – er brennt zu schnell

Wenn der Kamineinsatz neu ist, kontrollieren Sie bitte, dass unsere Betriebsanleitung befolgt wurde.

Wenn der Kamineinsatz älter als 1 Jahr, und stark in Anspruch genommen worden ist, sind die Dichtungen eventuell auszutauschen, da die Wärme dazu führen kann, dass die Dichtungen ihre Fähigkeit, den Kamineinsatz dicht zu halten, verlieren.

Nach der Installation ist ein schlechter Abzug vom Kamineinsatz

Kontrollieren Sie, dass die Montageanleitung befolgt wurde. Besonders die Gegebenheiten um den Schornstein herum, können Anlass zu Problemen geben. Ist der Durchmesser und die Höhe in Ordnung, ist er dicht, sind Rauchrohr und Übergänge dicht. Wenden Sie sich eventuell an Ihren Schornsteinfeger für die Behebung des Problems, da der Schornstein verstopft sein kann.

Es riecht nach Rauch und Ruß

Das kann an einem Windniederschlag im Schornstein liegen, und tritt am häufigsten bei bestimmten Windrichtungen auf. Der Schornstein kann eventuell im Verhältnis zum First zu kurz sein, oder es können Bäume hochgewachsen sein, die eine Turbulenz verursachen.

Es ist schwierig den Kamineinsatz zum Brennen zu bekommen, und er geht vielleicht aus

Hier können verschiedene Ursachen vorliegen. Die häufigsten typischen Ursachen sind:

Der Schieber ist nicht genug geöffnet.

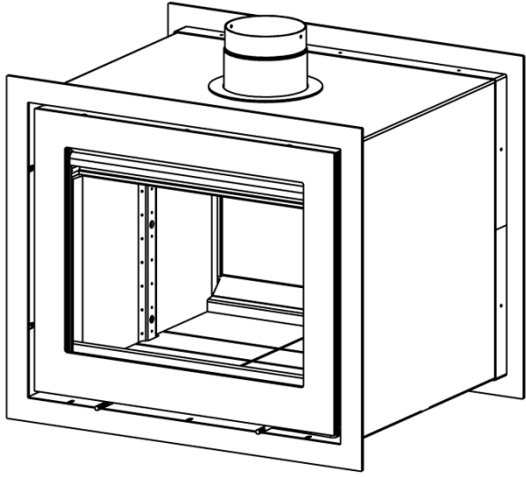
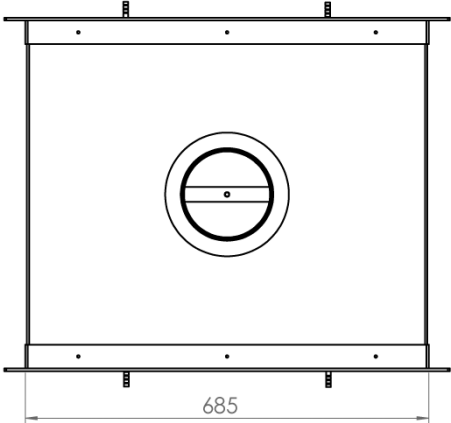
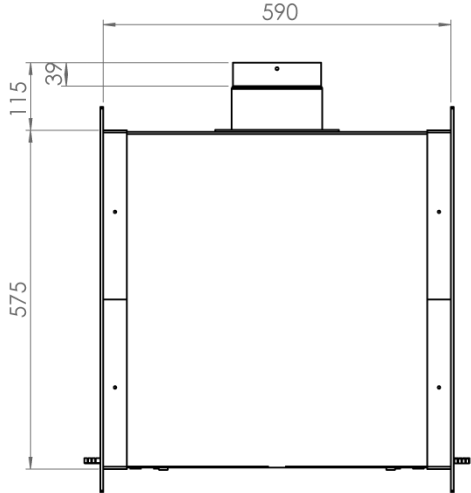
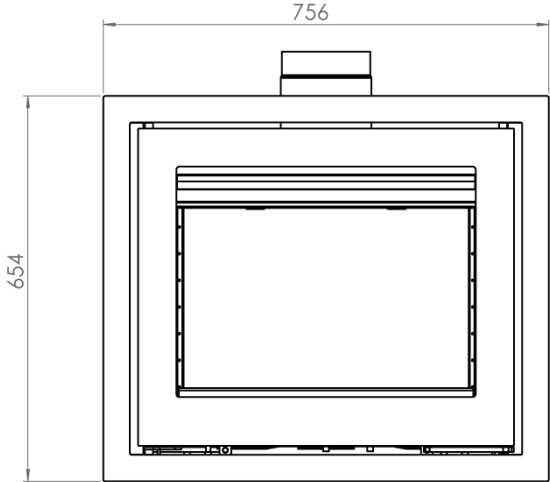
Das Brennholz ist zu feucht.

Der Abzug im Schornstein ist zu gering, er ist eventuell verstopft oder undicht.

Die Glutschicht war zu klein/ verglüht und gab nicht genügend Hitze, um das Brennholz anzuzünden. Durch ein leichtes Öffnen der Tür, kann eventuell etwas Primärluft zugeführt werden.

Problemabhängig kann es erforderlich werden, sich mit dem Lotus Vertriebsunternehmen oder dem Schornsteinfeger in Verbindung zu setzen.

Kamineinsatz H570T



GARANTIESCHEIN

Lotus Kaminofen - 10 Jahre Garantie

Lotus gewährt ab 1. September 2014 jetzt 10 Jahre Garantie statt wie bisher 5 Jahre. Diese Garantie gilt für alle Öfen, die von Lotus ab diesem Datum geliefert werden.

Dieser Garantieschein ist für den Lotus-Kaminofen Typ _____ mit der Produktionsnummer _____ am _____ gekauft.

Der Garantieanspruch wird nur bei normaler Bedienung ausgelöst, d.h. mit gewöhnlich gespaltetem Holz und gepressten Holzbriketts, und nur wenn der Ofen laut der Beschreibungen der Gebrauchsanleitung bedient wird.

Die Garantie umfasst die einwandfreie Funktion des Ofens und schließt nicht Überhitzungsschaden, Schaden an Lack, Verschleißteilen und beweglichen Teilen wie z.B. Glas, Schamotte, Steinen, Rüttelrost, Rauchleitplatten, Dichtungen, Schieber und Verschluss ein.

Die Garantie entfällt, falls die Bedienung des Ofens nicht laut der Gebrauchsanleitung erfolgt, und wenn Mängel oder Ähnliches von einer nicht von Lotus Heating Systems A/S zugelassenen Person nachgebessert werden, und bei Nachbesserungsversuchen durch eine nicht von Lotus Heating Systems A/S zugelassene Person. Die Garantie umfasst keine Schäden, die durch unsachgemäßen Gebrauch verursacht werden.

Falls eine Ware an Lotus Heating Systems A/S zurückgesandt wird, und es sich herausstellt, dass der Schaden nicht in der Garantie eingeschlossen ist, hat der Kunde die entstandenen Kosten zu zahlen.

Eine eventuelle Garantiereparatur bewirkt keine Verlängerung der Garantiefrist für die ausgeführte Reparatur, sie folgt der ursprünglichen Garantiefrist.

Dieser Garantieschein ist nur ausgefüllt und bei gleichzeitiger Vorlegung der Originalrechnung vom Händler gültig. Die Garantiefrist folgt dem Rechnungsdatum.

Wir wünschen Ihnen viel Freude mit Ihrem neuen Lotus Kaminofen.

Mit freundlichen Grüßen

Händler:



Johnny Ebstrup
Lotus Heating Systems A/S

EC Declaration of Conformity

Manufacturer: Lotus heating Systems A/S
Agertoften 6, 5550 Langeskov
Denmark

Product: Inserts fired by solid fuel
Type designation: Lotus
Standard: EN 13229:2001/A2:2004/AC:2007
Fuels: Wood logs




Manufacturer's declaration: The inserts are approved by RRF Rhein-Ruhr feuerstätten Prüfstelle D- 45307 Essen (NB 1625). Manufacture of the product has taken place in accordance with these documents that are the basis for the relevant type approval certification and the required manufacturing checks.


Product code	Emission of CO @ 13 % O ²	Nominel Output kW	Energy efficiency %	Fire safety and Surface temperatur	Release of dangerous substance	Report no.
Lotus 370 Petite	0,09	5,8	77	Satisfies	None	RRF-29 16 4424-1
Lotus H470/H570	0,09	6	84	Satisfies	None	RRF-29 14 3815
Lotus H470W/H570W	0,10	7	80,5	Satisfies	None	RRF-29 13 3240
Lotus H570T	0,10	6	80,4	Satisfies	None	RRF-29 08 1600
Lotus H700	0,04	6	82,9	Satisfies	None	RRF-29 08 1703
Lotus Unico	0,08	6	80	Satisfies	None	RRF-29 14 3554
Lotus H486	0,10	8,9	82	Satisfies	None	RRF-29 16 4387
Lotus H586	0,09	11	80	Satisfies	None	RRF-29 16 4324
Lotus Prestige Integra	0,07	5	80	Satisfies	None	RRF-29 14 3642

Johnny Ebstrup
Lotus Heating Systems A/S


Product Fiche

Name or trademark	Lotus	Notes
Model identifier	H570T	
Energy efficiency class	A+	
Direct heat output	6,0 kW	-meaning the space heat output according to the product standard -rounded to the nearest one decimal place
Energy efficiency index (EEI)	107,6	-rounded to the <u>nearest integer</u> : 
Energy efficiency at nominal heat output	80,4 %	-Efficiency at nominal heat output according to the product standard (rounded to the nearest one decimal place)
Specific precautions that shall be taken when assembling, installing or maintaining the local space heater.	Selected examples: - Fire protection and safety distances such as distances to combustibile building materials must be observed! - An adequate supply of combustion air for the appliance must be guaranteed at all times. Air-suction systems can interfere with the combustion air supply!	

Produktdatenblatt

Name oder Waren Zeichen	Lotus	Hinweise
Modell Kennung	H570T	
Energieeffizienzklasse	A+	
Direkte Wärmeleistung	6,0 kW	- ist die Raumwärmeleistung nach den hEN's - auf die erste Dezimalstelle auf- bzw. abgerundet
Energie Effizienz Index (EEI)	107,6	- wird auf die <u>nächstliegenden ganze Zahl gerundet</u> : 
Brennstoff-Energie Effizienz bei Nenn Wärmeleistung	80,4 %	- Wirkungsgrad bei Nennwärmeleistung nach Norm (auf erste Dezimalstelle gerundet)
Hinweise zu besonderen Vorkerungen für Zusammenbau, Installation oder Wartung des Einzelraumheizgerätes	Ausgewählte Beispiele: - Die Brandschutz- und Sicherheitsabstände u.a. zu brennbaren Baustoffen müssen unbedingt eingehalten werden! - Der Feuerstätte muss immer ausreichend Verbrennungsluft zuströmen können. Luftabsaugende Anlagen können die Verbrennungsluftversorgung stören!	

Fiche produit

Raison social ou marque	Lotus	Notes
Désignation de modèle	H570T	
Classe de performance énergétique	A+	
Puissance nominale	6,0 kW	-Indiquant la chaleur standard émis par l'appareil de chauffage
Indice d'efficacité énergétique (EEI)	107,6	- arrondie à l'entier le plus proche: 
Rendement par rapport à la puissance nominale	80,4 %	-Rendement à la puissance nominale en fonction de la norme de produit (arrondi à la décimale près)
Precautions spécifique Pour l'assemblage, l'installation ou l'entretien du poêle à bois.	Exemples divers: Protection contre incendie et distances de sécurité aux matériaux inflammables doit être observé ! Un correct apport d'air de combustion doit être garanti toujours, soit par grille de ventilation non blocable, soit par gainage d'air frais directement au poêle si des systèmes de ventilation mécanique interfère avec l'apport d'air.	

